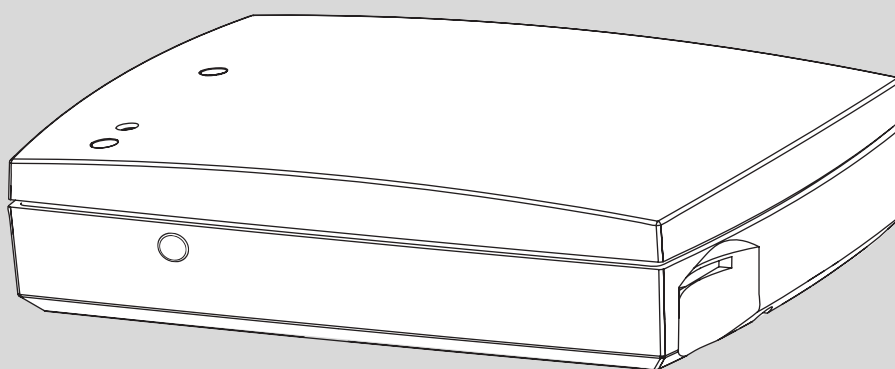


GSM Control Unit



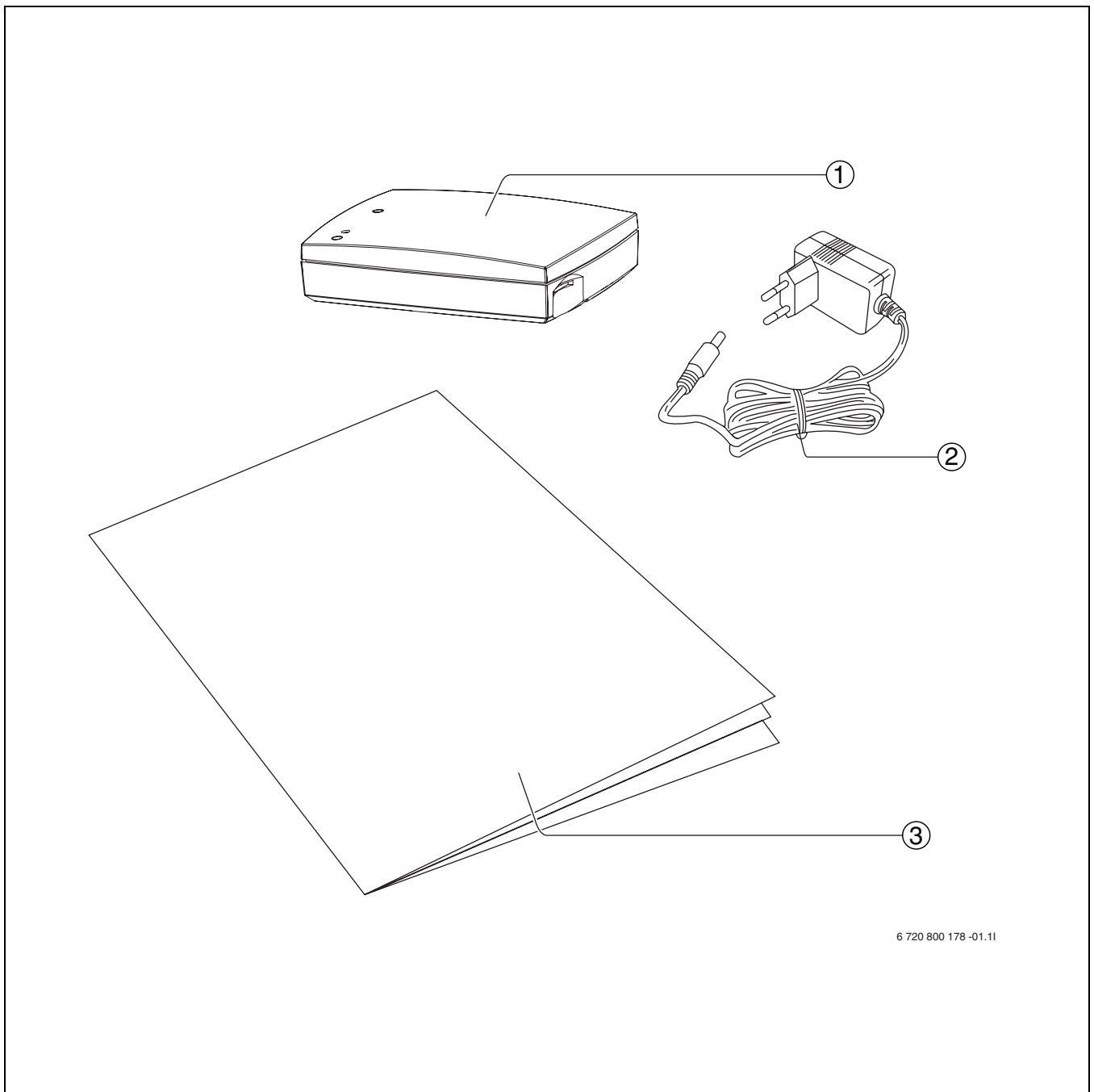
6 720 800 178-00.11

Svenska	Installations- /användarhandbok	2
Dansk	Installations- /brugermanual	22
Norsk	Installasjons- /brukerhåndbok	42
Suomi	Asennus- /käyttöohje	62
English	Installation /user handbook	83

Innehållsförteckning

1	Leveransinnehåll	3	Ställ in temperaturer - L	13
	Översikt GSM Control Unit	4	Aktivera temperaturreglering - J	13
2	Allmänt	5	Kontroll - R	13
	Information - GSM Control Unit	5	Kontroll via IR	14
	Information - GSM	5	Kontroll via radio	14
	Användning av kontantkort	5	Trådlösa enheter	14
	Fjärrkontroll/GSM Control Unit	5	Namnge trådlösa enheter - Q	14
	Värmestyrning	5	Radera trådlösa enheter ur systemet - V	14
3	Installation	6	Övriga inställningar	14
	Placering	6	Internrelä - W	14
	Signalindikationer	6	Ändra personlig behörighetskod - C	15
	Förberedelser SIM-kort	6	Information - I	15
	Enheter	7	Status - S	15
	Anslut trådlöst tillbehör	7	Klockan - P	16
	Kontroll via IR	7	Kommentar - !	16
	Avstängning	7	Kommandon för GSM Control Unit/värmepump .	17
	Återställning	7	Styrning av GSM Control Unit	17
4	Information- styrning	8	Styrning av värmepump	17
	Översikt kommandon	8	7 Felsökning och teknisk data	18
	Engångskommandon	9	Felindikeringar	18
	Vanligt använda kommandon	9	8 Tillbehör	19
	Driftsättnings- /konfigurationskommandon, normalanvändning	9	Radionod	19
	Drifttagnings- /konfigurationskommandon, avancerad användning	9	Fuktgivare	19
5	Uppstart	10	Brandvarnare	19
	Mobiltelefonnummer	10	Temperaturgivare, 8 m	19
	Registrera mobiltelefonnummer - N	10	Temperaturgivare	19
	Aktivera ett andra telefonnummer - O	10	Relä-/larmkabel	20
	Varningar	10	Extern IR-kabel	20
	Strömförsörjningsvarning - M	10	9 Övrig information	21
	Batterivarning - K	10	Garanti	21
6	Styrkommandon	11	Återvinning	21
	Larmfunktioner	11	CE-märkning	21
	Kontrollera trådlösa larmenheter - A	11		
	Kontrollera den interna larmingången - H	11		
	Ändra text för larmmeddelande - D	11		
	Upprepa larm - E	11		
	Upprepa temperaturlarm - F	12		
	Temperaturövervakning	12		
	Ställ in temperaturgränser för övervakning - T . .	12		
	Aktivera temperaturövervakning - Y	12		
	Veckoprogram - B	12		
	Fuktgivare - U	13		
	Trådlöst	13		
	IR	13		
	Temperaturreglering	13		

1 Leveransinnehåll



6 720 800 178 -01.11

Bild 1 Leveransinnehåll

- 1 GSM Control Unit
- 2 Transformator
- 3 Installations- /användarhandbok

1.1 Översikt GSM Control Unit

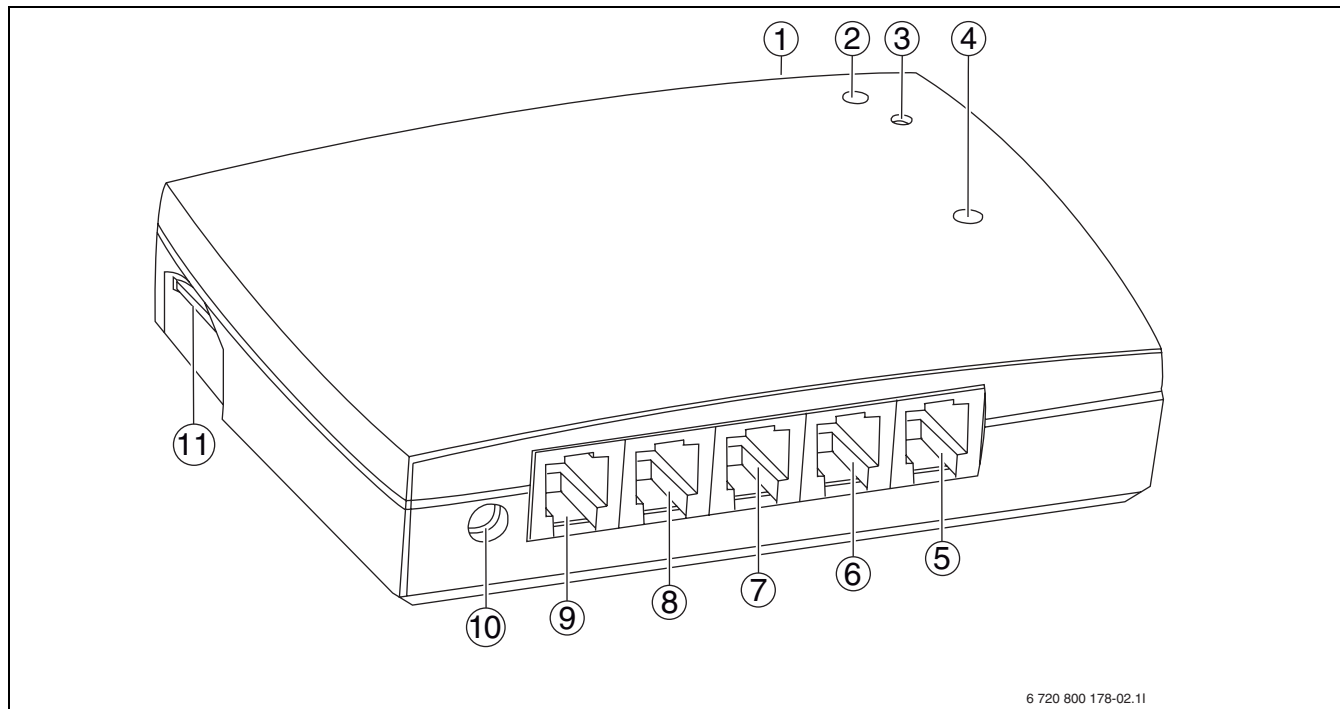


Bild 2 GSM Control Unit översikt

- | | |
|----------------------------------|---------------------------|
| 1 IR-öga | 7 Temperatingång 1 |
| 2 LED-lampa (förbindelse) | 8 Internrelä |
| 3 Anslutningsknapp | 9 Extern IR-kabel |
| 4 LED-lampa (GSM-signal) | 10 Strömanslutning |
| 5 Larmingång | 11 SIM-korts slot |
| 6 Temperatingång 2 | |

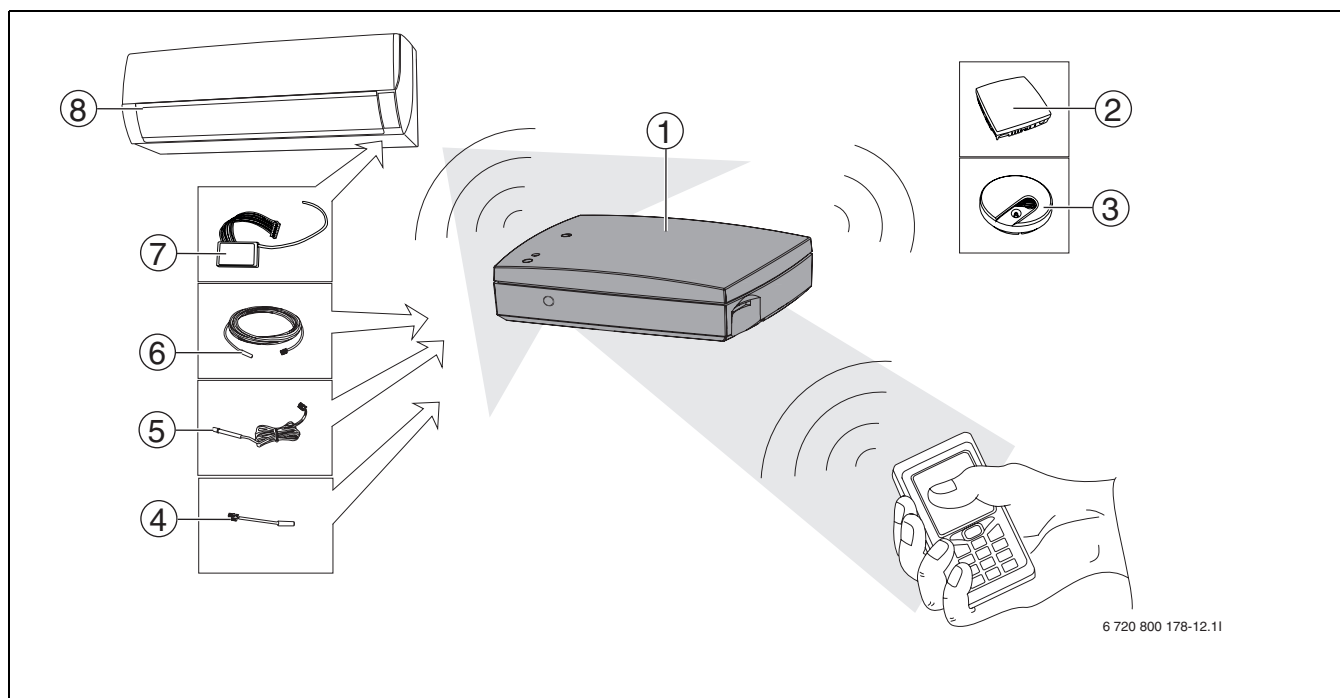


Bild 3 GSM Control Unit system

- | | |
|---------------------------------------|---|
| 1 GSM Control Unit | 6 Temperaturgivare, 8m (tillbehör) |
| 2 Fuktgivare (tillbehör) | 7 Radionod (tillbehör) |
| 3 Brandvarnare (tillbehör) | 8 Värmepump |
| 4 Temperaturgivare (tillbehör) | |
| 5 Extern IR-kabel (tillbehör) | |

2 Allmänt

2.1 Information - GSM Control Unit

GSM Control Unit fjärrstyr luftvärmepumpar i till exempel fritidshus eller annan fastighet där underhållsvärme önskas.

GSM Control Unit gör det möjligt att aktivera värmen i stugan i lagom tid innan du anländer.

GSM Control Unit kommunicerar med värmepumpen via radiosignal som kräver radionod (tillbehör) eller IR-signal (äldre värmepumpsmodeller) och styrs genom SMS-meddelanden från mobiltelefonen.

Om strömavbrott skulle inträffa, drivs GSM Control Unit av det inbyggda batteriet.

2.2 Information - GSM

För att GSM Control Unit skall fungera tillfredställande, krävs god täckning för det aktuella GSM nätet. Kontakt kan inte uppnås om täckningen är för dålig. Så snart meddelandet sänts är det under kontroll av den aktuella nätoperatören. SMS meddelanden kan inte nå fram om det är fel på GSM nätet eller vid liknande tillfällen som nätoperatören är ansvarig för. Vid hög belastning på GSM nätet, kan det ta flera minuter (i extrema fall timmar) innan SMS-meddelandet når mottagaren.

Detta är ett förhållande som leverantören av GSM Control Unit inte råder över. Datum och klockslag när meddelandet är sänt står emellertid på mottaget meddelande.

Teleoperatörerna står fritt att lägga ned tjänster eller ändra tjänster i sina nät. Detta är förhållanden som leverantören av GSM Control Unit inte har ansvar för. Eventuella förändringar brukar dock annonseras i god tid (2 år eller mer) innan de verkställs.

2.3 Användning av kontantkort



Enheten larmar inte om saldot är 0 (noll). Information om hur saldot avläses medföljer GSM-kortet. Om saldot är 0 (noll) kan du fortsatt styra GSM Control Unit men du får inga larm eller statussvar.



Flera teleoperatörer erbjuder tjänster där saldot kan avläsas på websidan.

Vid användning av kontantkort (refill) måste dessa laddas upp med pengar. Information om hur detta går till följer med när du köper kontantkort. (Spara den informationen).

2.4 Fjärrkontroll/GSM Control Unit



När värmepumpen är under kontroll av GSM Control Unit, bör inte fjärrkontrollen användas.

Om fjärrkontrollen används för att överstyra GSM Control Units inställningar bör GSM Control Unit användas först för att återställa värmepumpens standardinställningar. I annat fall kan statussvaret bli felaktigt. För att återfå rätt inställningar använd "L"-kommandot (→ 6.5).

2.5 Värmestyrning

Vid användning av GSM Control Unit är det en förutsättning att den styrda värmekällan har tillräcklig kapacitet i förhållande till det utrymme den skall värma.

3 Installation



SE UPP: Anslut EJ strömmen till GSM Control Unit innan alla andra anslutningar är gjorda.

3.1 Placering

GSM Control Unit monteras inomhus och får ej utsättas för fukt eller annan olämplig miljöpåverkan.

Placera inte enheten så att småbarn kan komma åt eller öppna enheten.

För äldre versioner av värmepumpar skall GSM Control Unit placeras så att enhetens IR-öga har kontakt med värmepumpens IR-öga. (→ 3.6)

3.2 Signalindikationer

Den ena LED-lampan (→ [4] bild 2) på GSM Control Unit indikerar olika status för GSM Control Unit beroende på hur lampan blinkar. (→ Tab 1)

Färg på lampan	Frekvens	Förklaring
Grön	Var 5:e sekund	God signalstyrka
Röd	Var 5:e sekund	Dålig signalstyrka
Gul	Tänds tillfälligt	GSM initierad
Grön	Varje sekund	Sätt i SIM-kort eller avaktivera PIN-kod.
Röd	Varje sekund	GSM-fel
Gul	Varje sekund	Fel på GSM-kommunikation

Tab. 1

3.3 Förberedelser SIM-kort



SIM-kortets PIN-kod skall vara avaktiverad och kortet bör vara laddat med pengar innan det sätts in i GSM Control Unit.

GSM Control Unit måste förses med ett GSM SIM-kort för att fungera. Välj en operatör med bra täckning i det område där enheten skall placeras. Ett bra alternativ kan vara ett kontantkort ("refill") då GSM Control Unit inte används dagligen.

Om du har PIN-kod på det kort som skall användas måste denna tas bort. Detta gör du genom att sätta kortet i din telefon och följa bruksanvisningen för denna telefon.

3.3.1 Isättning av SIM-kort

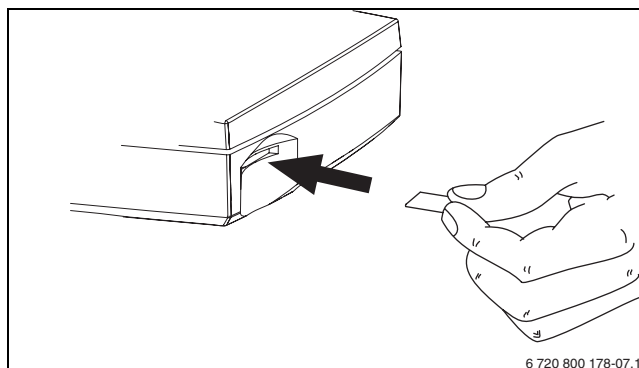


Bild 4 Isättning av SIM-kort i GSM Control Unit

Skulle kortet behöva avlägsnas från GSM Control Unit, tryck in en gång.

3.3.2 Anslutning av temperaturgivare inne

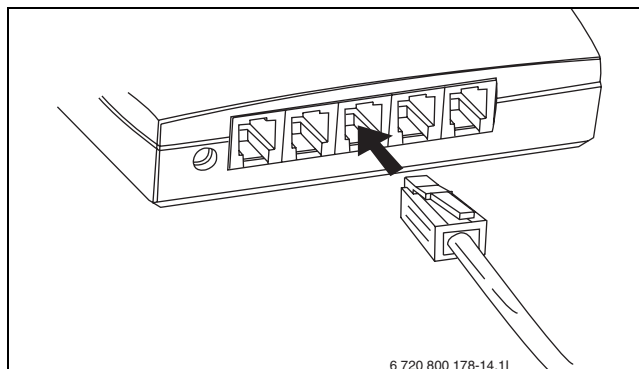


Bild 5 Anslutning av temperaturgivare inne (tillbehör)

3.3.3 Strömanslutning

När önskade anslutningar är gjorda och SIM-kortet är isatt, ansluts strömmen.

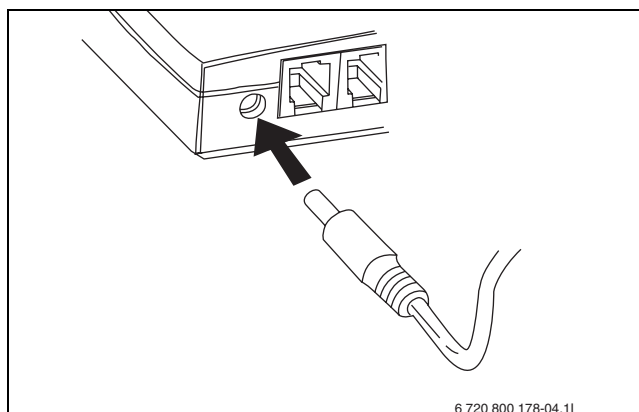


Bild 6 Strömanslutning

Då strömmen är ansluten tänds GSM Control Units gula LED-lampa (→ [4] Bild 2) tillfälligt för att därefter slockna.

LED-lampan blinkar sedan grönt var 5:e sekund om signalnivån är tillräckligt god.

3.4 Enheter



Lägg enhetsnumret på minnet eller använd nedanstående lista. Det är viktigt för vidare styrning av enheterna.

I manualen omnämns begreppet "enhet" flera gånger. Med enhet menas de trådlösa tillbehör som kan kopplas till GSM Control Unit. Varje enhet får vid registrering ett eget enhetsnummer. För att komma ihåg vilka nummer de får kan nedanstående lista fyllas i. Mellan 0-9 enheter kan användas. Enhetsnummer 0 är alltid GSM Control Unit. I manualen står enhetsnumren skrivna i kursiv stil för att enkelt kunna urskilja dessa.

Mina trådlösa enheter:	
0:	GSM Control Unit
1:	
2:	
3:	
4:	
5:	
6:	
7:	
8:	
9:	

Tab. 2 Mina enheter

3.5 Anslut trådlöst tillbehör



Det är viktigt att tillbehöret EJ är strömsatt när anslutningsknappen trycks in

Generellt gäller följande information vid anslutning av trådlösa tillbehör. Se även installationsanvisning för tillbehöret då det ska anslutas.

- ▶ Tryck på anslutningsknappen (→ [3] Bild 2) på GSM Control Unit tills LED-lampan (→ [2] Bild 2) lyser grönt
- ▶ Se till att tillbehöret är påslaget/batteriet är isatt

Efter registrering övergår LED-lampan till att blinka grönt och avge ljudsignal för att indikera att tillbehöret och GSM Control Unit upprättat förbindelse. Antal blinkningar/ljudsignaler indikerar det enhetsnummer som tillbehöret får och som sedan används för vidare styrning av tillbehöret. Blinkningarna/ljudsignalerna upprepas 3 gånger.

3.6 Kontroll via IR

GSM Control Unit är kompatibel med äldre luftvärmepumpar. Vid anslutning till äldre värmepump är det endast möjligt att kontrollera pumpen via IR (ej med radionod).

Det inbyggda IR-ögat används för att styra värmepumpen mellan ekonomi- och komfortläge. Fabriksvärdet för komfortläget är 18°C och för ekonomiläget 10°C.

För att IR-styrning ska fungera korrekt, krävs att signalen når fram och att inga föremål står i vägen. En extern IR-kabel (tillbehör) kan vid behov anslutas till GSM-unit. Då extern IR-kabel ansluts till GSM-unit sänds automatiskt signalen från den externa kabeln.

Olika värmepumpar har olika placering av IR-ögat, vid osäkerhet av IR-ögats placering se manualen för värmepumpen.

3.7 Avstängning



Vid strömavbrott drivs GSM Control Unit av batteriet.

Anslutningsknappen (→ [3] Bild 2) kan även användas för avstängning av GSM Control Unit.

- ▶ Avlägsna strömanslutningen från GSM Control Unit
- ▶ Tryck in knappen i 5 sekunder, LED-lampan (→ [2] Bild 2) lyser då rött, släpp knappen

GSM Control Unit kommer då att automatiskt stänga av sig.

3.8 Återställning



Återställning av GSM Control Unit raderar all lagrad information och återgår till behörighetskoden **1234**.

- ▶ Stäng av GSM Control Unit enligt 3.7
- ▶ Tryck in anslutningsknappen igen samtidigt som strömmen ansluts till GSM Control Unit. Håll in knappen tills den gröna LED-lampan blinkar

GSM Control Unit initieras då LED-lampan (→ [4] bild 2) lyser gult. Efter detta växlar den andra LED-lampan (→ [2] Bild 2) mellan grönt och rött. Enheten är nu återställd.

4 Information- styrning



Flera av de styrkommandon som beskrivs i manualen kräver aktivering för att ett kommando ska verkställas.

För att konfigurera och styra GSM Control Unit används vanliga SMS-meddelanden.

Varje meddelande startar alltid med den fyrsiffriga behörighetskoden. GSM Control Unit levereras med **1234** som behörighetskod. (visas i exemplen i denna manual)

Varje styrkommando består av enstaka tecken följt av en parameter, vanligtvis **1=PÅ** eller **0=AV**

I ett styrkommando kan både gemener och versaler användas. Ett kommando går lika bra att skriva med "s" som "S".

Flera styrkommandon kan skrivas i ett SMS. Behörighetskoden anges då bara en gång. Alla meddelanden skrivs utan mellanslag.

Många av de kommandon som beskrivs i manualen är inställningar som endast utförs en gång. Ett tips är att spara de SMS-kommandon som ofta används i mobiltelefonen för att underlätta styrningen.



Mobiltelefon-symbolen som visas i manualen indikerar att det är exempel på SMS-kommandon som visas.

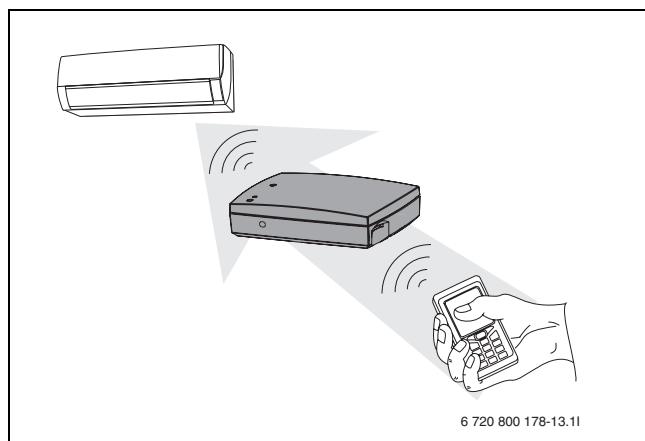


Bild 7 Styrning av värmepumpen

4.1 Översikt kommandon

Olika användare har olika behov av de kommandon som GSM Control Unit erbjuder. För att lättare hitta de kommandon som användaren har behov av finns en snabböversikt nedan. Översikten är indelad efter engångskommandon (Tab 3), kommandon som används ofta (Tab 4) och driftsättnings-/konfigurationskommandon som är uppdelade i normalanvändning (Tab 5) och för mer avancerad användning (Tab 6).

Engångskommandon

Kommando	Förklaring
N	Registrera telefonnummer 1 och 2 för SMS-larm
M	Aktivera/avaktivera strömavbrottsvarning
K	Aktivera/avaktivera låg batterinivå
A	Larmkontroll för radioenheter i systemet
För fritidshus:	
U	Fuktkontroll

Tab. 3 Engångskommandon

Vanligt använda kommandon

Kommando	Förklaring
S	Statusmeddelande
J ¹⁾	Aktivera/avaktivera temperaturreglering
L ¹⁾	Temperaturvärden "Eco/Comfort"
R ¹⁾	Styrning av radioenheter och IR. Sätt PÅ/AV och/eller Eco/Comfort

Tab. 4 Vanligt använda kommandon

1) Kommando J,L och R är beroende av varandra

Driftsättnings- /konfigurationskommandon, normalanvändning

Kommando	Förklaring
Y ¹⁾	Aktivera/avaktivera temperaturövervakning
T ¹⁾	Gränser för temperaturövervakning

Tab. 5 Driftsättnings- /konfigurationskommandon, normalanvändning

1) Kommando Y och T är beroende av varandra

Drifttagnings- /konfigurationskommandon, avancerad användning

Kommando	Förklaring
O	Aktivera/avaktivera telefonnummer 2
H	Aktivera/avaktivera internlarm
D	Redigera larmtext som skickas vid larm
E	Upprepning av larm, intern larmingång
F	Upprepning av larm, intern temperaturgång
Q	Namnge radioenheter
V	Koppla från radioenhet ur systemet
W	Aktivera/avaktivera internrelä
C	Ändra behörighetskod
I	Informationsmeddelande
B	Inställning av veckoprogram
P	Ställ in eller avläs klockan
!	Efter ! blir resten av meddelandet en kommentar

Tab. 6 Drifttagnings- /konfigurationskommandon, avancerad användning

5 Uppstart



För att få bekräftelse på att angivet kommando är utfört kan "S"-kommandot användas (→ 6.8) för att få en statusrapport.

För att komma igång med GSM Control Unit krävs att användaren gör följande inställningar:

- Ange det telefonnummer "N" som skall ta emot larm och informationsmeddelanden (→ 5.1)
- Aktivera strömbortfallsvarning "M" (→ 5.2)
- Aktivera batterivarning "K" (→ 5.2)

5.1 Mobiltelefonnummer

Två mobiltelefonnummer kan användas för att mottaga larm och varningar från GSM Control Unit.

Registrera mobiltelefonnummer - N

För att registrera mobiltelefonnummer till GSM Control Unit används SMS-kommando "N".

Första siffran i SMS-kommandot talar om vilken position telefonnumret skall ha. Därefter anges telefonnumret som ska registreras.

Kommandot avslutas alltid med "#". Detta tecken kan hittas under specialtecken på vissa mobiltelefoner.

Det är möjligt att ange landsnummer t.ex. +46.



1234N1+46707123123# Registrerar och aktiverar telefonnumret på position 1

1234N20707123123# Registrerar telefonnumret på position 2

1234N2# Raderar telefonnumret på position 2

Tab. 7

Aktivera ett andra telefonnummer - O

För att aktivera/avaktivera ett andra telefonnummer används SMS-kommando "O".

Första siffran(2) beskriver att det är telefonnummer 2 och andra siffran beskriver aktiverad/avaktiverad.



1234O21 Aktiverar det andra telefonnumret

1234O20 Avaktiverar det andra telefonnumret

Tab. 8

5.2 Varningar

Det finns två varningar, en för strömavbrott och en för låg batterinivå. Dessa varningsmeddelande kan aktiveras och avaktiveras.

Strömförsörjningsvarning - M

För att aktivera/avaktivera strömförsörjningsvarning används SMS-kommando "M".

Om strömförsörjningsvarning är aktiverad skickas ett automatiskt SMS med texten: "Alarm: Power lost!" vid strömavbrott i byggnaden där GSM Control Unit är installerad. Detta gäller då byggnaden varit utan ström i minst 5 minuter. "Alarm Power OK!" skickas då strömförsörjningen åter är aktiv.



1234M1 Aktiverar strömförsörjningsvarning

1234M0 Avaktiverar strömförsörjningsvarning

Tab. 9

Batterivarning - K

För att aktivera/avaktivera batterivarning används SMS-kommando "K".

Om batterivarningen är aktiverad skickas ett automatiskt SMS med texten: "Alarm: Battery empty. Shutting down!" då batteriet är slut. GSM Control Unit stänger sedan av sig, för att starta upp då strömförsörjningen åter är aktiv och återgår till senaste inställningar.



1234K1 Aktiverar batterivarning

1234K0 Avaktiverar batterivarning

Tab. 10

6 Styrkommandon

6.1 Larmfunktioner

Larmen är uppdelade i två kategorier.

Den ena kategorin kontrollerar alla enheter anslutna via radio. Den här kategorin kontrolleras med SMS-kommando "A".

Den andra kategorin är anslutningar på GSM Control Unit. Larmingången (→ [5] Bild 2) och temperaturingång 1 (→ [7] Bild 2) kontrolleras med SMS-kommando "H" respektive "Y". Strömförsörjning och batterivarning innefattas även av denna del.

Larm-SMS kan sändas till två olika mottagare. Larm-SMS till telefonen startar alltid med "Alarm:"

Kontrollera trådlösa larmenheter - A

För att kontrollera trådlösa larmenheter som är anslutna till systemet används SMS-kommando "A". Med detta kommando kan larmenheter stängas av enskilt, sättas på och stängas av gemensamt.



1234A1 Aktiverar samtliga larm (t ex brandvarnare, radionod etc.) anslutna till det trådlösa systemet.

1234A2 Avaktiverar samtliga larm anslutna till det trådlösa systemet.

1234A0 Avaktiverar rörelsesensor. Endast rörelsedetektor och magnetdetektor avaktiveras.

Tab. 11

Kontrollera den interna larmingången - H



Vid användning av den interna larmingången behövs tillbehöret relä-/larmkabel (→ 8.6)



Larm som är kopplat till den interna larmingången larmar när kretsen bryts.

För att kontrollera den interna larmingången används SMS-kommando "H".



1234H1 Aktiverar interningång

1234H0 Avaktiverar interningång

Tab. 12

Ändra text för larmmeddelande - D

För att ändra larmtexten som skickas till telefonen då larmingången löser ut, används SMS-kommando "D". Texten kan editeras enligt egna önskemål. Texten kan innehålla max 20 bokstäver och avslutas alltid med "#"



1234DStoppvattenpump# SMS som skickas vid larm blir: "Alarm: Stopp vattenpump"

Tab. 13

Upprepa larm - E



Skriv alltid tiden med ett tvåsiffrigt värde: 01, 02 etc.

För att välja repetitionstid på ett larm (intern larmingång) används SMS-kommandot "E". Fabriksinställningen är "aktiverad"(60). Detta innebär att ett larm skickas var 60:e minut tills larmet avaktiveras med "H"-kommandot. För att återaktivera larmövervakning måste "H"-kommandot användas på nytt.

Uppreping av larm kan sättas i antal minuter (01-99).



1234E08 Repeterar larm var 8:e minut

1234E00 Avaktiverar uppreping av larm

Tab. 14

Upprepa temperaturlarm - F



Skriv alltid tiden med ett tvåsiffrigt värde: 01, 02 etc.

För att välja repetitionstid på ett temperaturlarm (temperaturingång 1) används SMS-kommandot "F". Fabriksinställningen är "avaktiverad"(00). Detta innebär att endast ett larm skickas, därefter avaktiveras temperaturövervakningen. För att aktivera temperaturövervakning på nytt måste "Y"-kommandot användas.

Larmupprepning pågår tills temperaturen är återställd alternativt tills larmet avaktiveras med "Y"-kommandot.

Upprepning av larm kan sättas i antal minuter (01-99).



1234F10 Repeterar larm var 10:e minut

1234F00 Avaktiverar upprepning av larm

Tab. 15

6.2 Temperaturövervakning

Det finns möjlighet att få information om temperaturen sjunker eller stiger över två angivna värde.

Ställ in temperaturgränser för övervakning - T



Skriv alltid temperaturer med ett plus-/minustecken (+ eller -) följt av ett tvåsiffrigt värde: +03 -08 +20 etc.

För att ställa in önskade temperaturgränser används SMS-kommando "T".

Temperaturgränser går att ställa från -29 °C till +49 °C. Det innebär att ett SMS med texten "Temperature HIGH" eller "Temperature LOW" skickas om temperaturen över/understiger angivna värden.

Temperaturövervakning kräver att en temperaturgivare är ansluten till temperaturingång 1. Trådlösa givare kan användas och kräver då att den trådlösa kontakten ansluts i temperaturingång 1 (→[7] Bild 2).

Första siffran beskriver vilken enhet (0 är temperaturingång 1 och 1-9 är trådlösa enheter) som skall styras. Andra siffran beskriver lägsta tillåtna temperatur och tredje siffran beskriver högsta tillåtna temperatur.



1234T2+04+24 Ställer in temperaturgränsen från +4 °C till +24 °C på trådlös enhet nummer 2.

Tab. 16

Aktivera temperaturövervakning - Y

För att aktivera/avaktivera temperaturövervakningen via temperaturingång 1 används SMS-kommando "Y".

Första siffran beskriver vilken enhet (0 är temperaturingång 1 och 1-9 är trådlösa enheter) som skall styras och andra siffran beskriver aktiverad/avaktiverad.



1234Y01 Aktiverar övervakning på temperaturingång 1

1234Y21 Aktiverar övervakning på trådlös enhet nummer 2

1234Y20 Avaktiverar övervakning på trådlös enhet nummer 2

Tab. 17

6.3 Veckoprogram - B



Kombinera ej veckoprogram och fuktkontroll på en trådlös enhet. Detta leder till intern styrkonflikt.



För att kunna växla mellan Eco/Comfort måste kommando J aktiveras, annars växlar enheten mellan PÅ/AV.

För att använda funktionen veckoprogram används SMS-kommando "B". Veckoprogram kan styra en trådlös enhet varje timme under veckorna. 0 är den interna IR-styrningen och kan inte styras med veckoprogram-funktionen.



1234B2x Anslut trådlös enhet till veckoprogram, x= enhet 1-9

1234B3xiiiiiii Programmerar veckoprogram-timer. x=dag 1-7 (måndag är dag 1 och söndag är dag 7) i= antal timmar per dag, timmarna 00-23 programmeras genom att använda 1 för PÅ och 0 för AV.

1234B1 Aktiverar veckoprogram

1234B26B3500000011111000011110000B1

Anslut enhet 6 i systemet, programmerar denna till fredag 06:00-12:00 PÅ och 16:00-20:00 PÅ, aktiverar veckoprogram

Tab. 18

6.4 Fuktgivare - U



Om fuktkontrollen används tillsammans med temperaturreglering (→ 6.5), måste gränser för ekonomi- och komfortläge först anges och aktiveras.

Fuktkontroll är lämpligt att använda i t.ex fritidshus där man radikalt vill sänka temperaturen men ändå bibehålla en fuktnivå för att minska risken för mögelangrepp i fastigheten. Från byggnadstekniker och försäkringsbolag brukar fuktighet överstigande 60% anges som olämpligt. Värmepumpen kommer därför att anpassa temperaturen för att hålla relativ fuktighet under den inställda nivån. Minsta tillåtna temperatur är dock 10°C. Givaren skall placeras på en central plats i fastigheten, dock ej på en plats där den direkt påverkas av luftströmmen från värmepumpen.

Fuktgivaren kan styra en trådlös enhet eller intern IR. För att styra fuktgivarens funktioner används SMS-kommando "U".

Trådlöst

Den trådlösa enheten måste vara kopplad till värmepumpen. Om fuktnivån stiger över den angivna gränsen slås värmepumpen PÅ. När fuktnivån åter sjunker slås värmepumpen AV.

IR

Om fuktgivaren är ansluten till IR och fuktnivån stiger startas "18 °C kommandot" (Comfort) på värmepumpen. När fuktnivån åter sjunker startas "10 °C kommandot" och värmepumpen återgår till ekonomiläget. (→ 6.6)



1234U2x Anslut enhet x till fuktgivare, x=0-9, 0=intern IR, 1-9=trådlös enhet

1234U3xx Fuktnivå i procent, två siffror måste anges 00-99

1234U1 Fuktgivaren aktiveras

1234U0 Fuktgivaren avaktiveras

1234U385U20U1 Sätter fuktnivån till 85%, ansluter IR-lampa och aktiverar fuktgivare.

Tab. 19

6.5 Temperaturreglering



Skriv alltid temperaturer med ett plus-/minustecken (+ eller -) följt av ett tvåsiffrigt värde: +03-08+20 etc.

Ställ in temperaturer - L

Med GSM Control Unit kan användaren skifta mellan två temperurlägen: Eco och Comfort. Används IR-styrning ligger ekonomiläget på 10 °C och komfortläget på 18 °C. Dessa värden kan inte ändras om IR används. Finns däremot en radionod (tillbehör) kopplad till värmepumpen kan ekonomi och komfortläget ställas in mellan 10-30 °C.

För att ställa in temperaturgränserna för ekonomi och komfort används SMS-kommando "L"

Första siffran anger enhetsnummer (1-9). Följande sex siffror ställer ekonomi- och komforttemperaturerna.



1234L2+16+24 Temperatur i enhet nummer 2 sätts till 16 °C (Eco) och +24 °C (Comfort)

Tab. 20

Aktivera temperaturreglering - J

Efter att inställningar är gjorda med kommando "L" måste temperaturregleringen aktiveras med "J". När denna aktivering är gjord kan ekonomi- och komfortlägen styras med SMS-kommando "R"

Första siffran anger enhetens nummer (1-9). Den andra siffran anger aktivera "1" eller avaktivera "0".



1234J21R21 Temperaturreglering i trådlös enhet nummer 2 är aktiverad och inställd på komfortläge.

1234J20 Temperaturreglering i trådlös enhet nummer 2 är avaktiverad.

Tab. 21

6.6 Kontroll - R

Vid IR-kontroll kan enheter växla mellan Eco/Comfort.

Vid användning av radionod kan enheter växla mellan Eco/Comfort eller PÅ/AV beroende på om temperaturreglering är aktiverad. Även plasmakluster, driftsläge och fläkthastighet kan kontrolleras om radionod finns.

För att kontrollera dessa funktioner används styrkommandot "R".

Kontroll via IR

För att styra enheter via IR mellan komfort- och ekonomiläge används kommando "R".

Första siffran (0) anger att IR-lampan ställer in värmepumpen på Eco/Comfort. Den andra siffran anger aktivera "1" eller avaktivera "0".



1234R01 Aktiverar "18 °C läget"

1234R00 Avaktiverar "18 °C läget" (aktiverar 10 °C läget)

Tab. 22

Kontroll via radio



WARNING: Om temperaturreglering är avaktiverad och enheten (värmepumpen) slås AV stängs värmepumpen av helt.

För att styra enheter via radio mellan komfort- och ekonomiläge eller PÅ/AV används kommando "R".

Första siffran anger enhetens nummer (1-9). Den andra siffran anger Comfort =1 eller Eco =0 om temperaturreglering är aktiverad på enheten. För aktivering av temperaturreglering se 6.5. Om temperaturreglering är avaktiverad kan enheten istället växla mellan PÅ/AV.



1234R11 Aktiverar "Comfort" på enhet nummer 1 (om temperaturreglering är aktiverad)

1234R11 Slår på enhet nummer 1 (om temperaturreglering är avaktiverad)

Tab. 23

Med kommando "R" och parametern "2" kan även driftsläget, fläkthastigheten och plasmakluster justeras.



1234Rx2abc

x är den trådlösa värmepumpens enhetsnummer
a är plasmakluster, 1=På och 0=Av
b är driftsläget, 0=Auto, 1=Värme, 2=Kyla, 3=Avfuktning
c är fläkthastigheten, 0=Auto, 1=Låg, 2=Medel, 3=Hög

1234R12111 Värmepump enhet: 1, Plasmakluster: På, Driftsläge: Värme, Fläkthastighet: Låg

Tab. 24

6.7 Trådlösa enheter

Namnge trådlösa enheter - Q

Varje trådlös enhet kan bli namngiven. Namnen kan maximalt innehålla 16 tecken. För att namnge en enhet används styrkommandot "Q".

Första siffran anger enhetens nummer (1-9). Avsluta alltid SMS-kommandot med "#".



1234Q6Vardagsrum# Namnger enhet nummer 6 till Vardagsrum.

Tab. 25

Radera trådlösa enheter ur systemet - V

För att radera en trådlös enhet ur systemet används SMS-kommando "V". Enheten kan då inte styras eller skicka larm.

Första siffran beskriver enhetens nummer (1-9).



1234V6 Raderar enhet nummer 6 ur systemet.

Tab. 26

6.8 Övriga inställningar



WARNING: Reläutgången är potentialfri och klarar att bryta max 1A och 15V. Om 230 VAC utrustning skall styras krävs mellanreläer och hjälpspanning. Installation skall utföras av behörig fackman.



Vid användning av internrelä behövs tillbehöret relä-/larmkabel (→ 8.6)

Internrelä - W

För att styra det interna relä som finns inbyggt i GSM-Unit (→ [8] bild 2) används styrkommandot "W"



1234W1 Aktiverar relä

1234W0 Avaktiverar relä

Tab. 27

Ändra personlig behörighetskod - C

Lägg den nya behörighetskoden på minnet och använd denna när SMS-kommando skall skickas.

För att byta ut den fabriksinställda behörighetskoden "1234" till en personlig kod används SMS-kommando "C".



1234C4321 Ändra behörighetskod från 1234 till 4321

Tab. 28

Information - I

För att få information om GSM-Unit används SMS-kommando "I".

Information 1

Meddelar lagrade nummer, status på interningång 1, temperatur och larm timer, strömförsörjning och batterivarning samt fuktgivarens status.

Information 2

Meddelar dag och veckoprogram, x är veckodag (1-7)

Information 3

Meddelar batterivolt och batteristatus.



1234I1 Begär information 1

1234I2x Begär information 2, x=1-7

1234I3 Begär information 3

Tab. 29

Status - S

För att få en övergripande status av GSM Control Unit eller de anslutna enheterna i systemet används SMS-kommando "S".

Första siffran anger vilken enhet (0 är GSM Control Unit och 1-9 är trådlösa enheter) som statusmeddelandet beskriver.

Flera enheters status kan efterfrågas i samma SMS.

Kommando "S" kan även användas i slutet av ett annat kommando för att få statussvar direkt efter att ett kommando utförts.



1234S0 Begär status från GSM Control Unit

1234S1 Begär status från enhet nummer 1

1234S1S2S3 Begär status från enhet nummer 1, 2 och 3

Tab. 30

Skickas SMS-kommando "S0" returneras status gällande GSM-Unit, temperaturingångar, larmingångar, relä och IR-inställningar. (→ Bild 8)

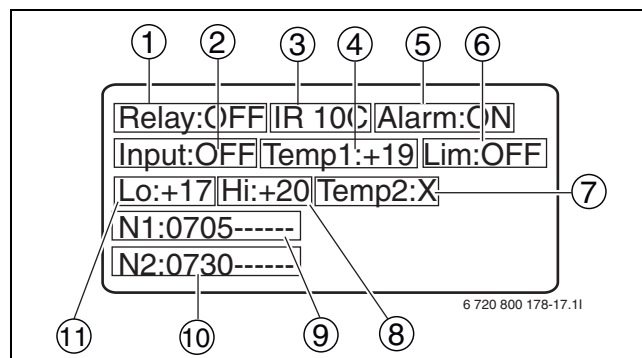


Bild 8 Exempel på statussvar för GSM-Unit

- 1 Relä: PÅ/AV
- 2 Strömanslutning: PÅ/AV
- 3 Temperaturläge: 10 °C/18 °C
- 4 Inomhustemperatur, temperatingång 1.
(Om ingen tempgivare är installerad: X)
- 5 Larmingång: PÅ/AV
- 6 Temperaturövervakning: PÅ/AV
- 7 Temperatur från tempgivare, temperatingång 2.
(Om ingen tempgivare är installerad: X)
- 8 Övre temperaturgräns
- 9 N1=Första telefonnumret som är registrerat
- 10 N2=Andra telefonnumret som är registrerat
- 11 Nedre temperaturgräns

Då SMS-kommando "S" och enhetsnumret skickas, returneras ett SMS till avsändande telefon innehållande information om enhetens namn, temperatur, enhet, övervakning, lägen, inställningar. (→ Bild 9)

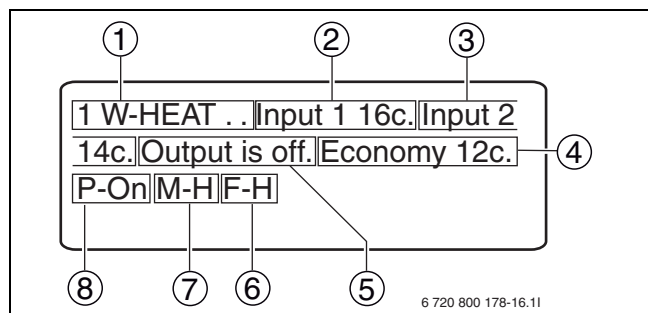


Bild 9 Exempel på statussvar för värmepump (trådlös enhet)

- 1 Enhetsnummer 1: Värmepump
- 2 Inomhustemperatur
- 3 Utomhustemperatur (Visas då värmepumpen är påslagen)
- 4 Temperaturläge som enheten befinner sig i: Eco/Comfort
- 5 Värmepumpens kompressor: PÅ/AV
- 6 F= fläkthastighet: H=hög, L=Låg, M=Medium, A=Auto
- 7 M=driftsläge: A=Auto, H=Värme, D=Avfuktning, C=Kyla
- 8 P=Strömanslutning: PÅ/AV

Klockan - P

För att justera eller avläsa den interna klockan används SMS-kommando "P". Klockan har back up via det inbyggda batteriet i GSM Control Unit. Klockan behöver bara ställas in om veckoprogramfunktionen används.

Klockangivelsen anges i följande format: HHMMDDAAYY (H=timme, M=minut, D=dag, A=månad, Y=år)

Siffran 0 används för att läsa av klockan och siffran 1 används för att ange inställningar.



1234P11822030610 Ställer in klockan på 18:22 03-06-2010 (juni)

1234P0 Skickar ett svars-SMS med aktuell tidsinställning på GSM-Unit.

Tab. 31

Kommentar - !

För att skriva en kommentar efter ett meddelande används SMS-kommandot "!". Detta kommando styr inte någon funktion, men kan vara bra att använda som en minnesanteckning då man sparar SMS som skall skickas på nytt.



1234I3!informationbatteristatus

Exempel på hur ett meddelande kan se ut med text efter !-kommandot.

Tab. 32

6.9 Kommandon för GSM Control Unit/värmepump

Styrning av GSM Control Unit

För att styra och göra inställningar på GSM Control Unit används nedanstående kommandon.

Kommando	Förklaring
N	Registrera telefonnummer 1 och 2 för SMS-larm
O	Aktivera/avaktivera telefonnummer 2
M	Aktivera/avaktivera strömavbrottsvarning
K	Aktivera/avaktivera låg batterinivå
A	Larmkontroll för radioenheter i systemet (brandvarnare, radionod)
H	Aktivera/avaktivera internlarm
D	Redigera larmtext som skickas vid larm
E	Upprepning av larm, intern larmingång
F	Upprepning av larm, intern temperaturgång
T	Gränser för temperaturövervakning (GSM och radionod)
Y	Aktivera/avaktivera temperaturövervakning
W	Aktivera/avaktivera internrelä
C	Ändra behörighetskod
I	Informationsmeddelande
S	Statusmeddelande (GSM och radionod)
P	Ställ in eller avläs klockan
!	Efter !, blir resten av meddelandet en kommentar

Tab. 33 Styr- och konfigurationskommandon för styrning av GSM Control Unit

Styrning av värmepump

För att styra och göra inställningar för värmepumpen används nedanstående kommandon. Tabellen visar även vilka kommandon som kan användas för IR respektive för radionod.

Kommando	Förklaring	Radionod	IR
B	Inställning av veckoprogram	X	
U	Fuktkontroll	X	X
L	Temperaturvärden "Eco"/"Comfort"	X	
J	Aktivera/avaktivera temperaturreglering	X	
R	Styrning av radioenheter och IR. Sätt PÅ/AV och/eller "Eco"/"Comfort"	X	X
Q	Namnge radioenheter	X	
V	Koppla från radioenhet ur systemet	X	
S	Statusmeddelande (information från radionod)	X	
T	Gränser för temperaturövervakning (information från radionod)	X	
Y	Aktivera/avaktivera temperaturövervakning (information från radionod)	X	

Tab. 34 Styr- och konfigurationskommandon för styrning av värmepump

7 Felsökning och teknisk data

7.1 Felindikeringar

7.1.1 Ingen diod lyser

- ▶ Kontrollera att strömförsörjningen är korrekt ansluten
- ▶ Kontrollera att det är GSM-täckning. Kontrollera med en mobiltelefon

7.1.2 Signaldioden blinkar snabbt grönt

Detta indikerar fel på SIM-kortet

- ▶ Kontrollera att SIM-kort är korrekt insatt (→ 3.3.1)
- ▶ Kontrollera att PIN-koden är avregistrerad (→ 3.3)
- ▶ Kontrollera att SIM-kortet är aktivt. Kontrollera SIM-kortet med en mobiltelefon

7.1.3 Signaldioden blinkar snabbt rött

Detta indikerar fel gällande självtesten

- ▶ Prova att göra en omstart genom att koppla bort strömförsörjningen en kort stund
- ▶ Vid fortsatt fel, kontakta din återförsäljare

7.1.4 Får inte kontakt via SMS

- ▶ Kontrollera att det finns GSM-täckning

Strömavbrott i området kan göra att din närmsta GSM mast är ur funktion.

7.1.5 Ingen eller dålig radiosignal mellan tillbehör och GSM Control Unit



Tjocka väggar kan påverka signalstyrkan.

- ▶ Kontrollera placeringen av tillbehöret alternativt GSM Control Unit

Finns signalstyrka men den är mycket svag, vänligen kontakta återförsäljare för information.

7.1.6 Ingen signal vid användning av IR

- ▶ Se till så att placeringen av IR-ögat är korrekt (→ 3.6)

Finns ingen signal men placeringen verkar korrekt kontakta återförsäljare för mer information.

7.1.7 Dåligt batteri



WARNING: Risk för explosion om batteriet byts ut mot fel typ av batteri.

- ▶ Skicka ett informations meddelande "I3" (→ 6.8)

Blir svaret låg nivå på batteriet, vänligen kontakta återförsäljare för information.

Teknisk data	
Batteri:	3,7 V 600mAh Li-Ion
Strömstyrka:	2 A
Strömförbrukning: (stand by)	66 mAh
Strömförbrukning: (laddning)	700 mAh
Spänning:	5 V
Radiofrekvens:	433,9 MHz
Temperaturgräns vid laddning:	0 °C - 40 °C
Storlek: (mm)	101 x 75 x 15,05
Drifftid batteri:	ca 10-12 h ¹⁾
Spänning, internrelä :	< 15 V
Strömstyrka, internrelä :	1 A

Tab. 35 Teknisk data, GSM Control Unit

1) Beroende på GSM täckning, internrelä och andra faktorer.

8 Tillbehör



För inköp av tillbehör och reservdelar vänligen kontakta din återförsäljare för mer info.

8.1 Radionod

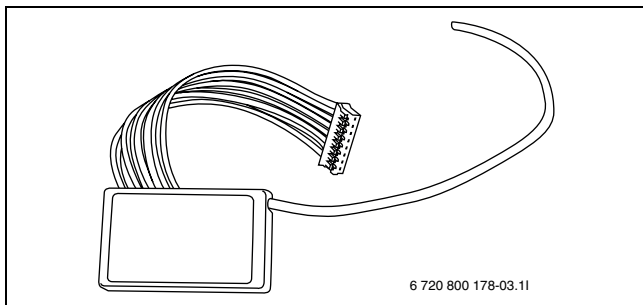


Bild 10 Radionod

Radionoden tillåter trådlös tvåvägskommunikation mellan användarens mobiltelefon och värmepumpen via GSM Control Unit. Radionoden monteras i värmepumpens inomhusdel. När radionod är monterad möjliggörs fler funktioner än vid endast IR-styrning, dessutom kan GSM Control Unit placeras utan att ha fri sikt till värmepumpens inomhusdel.

8.2 Fuktgivare

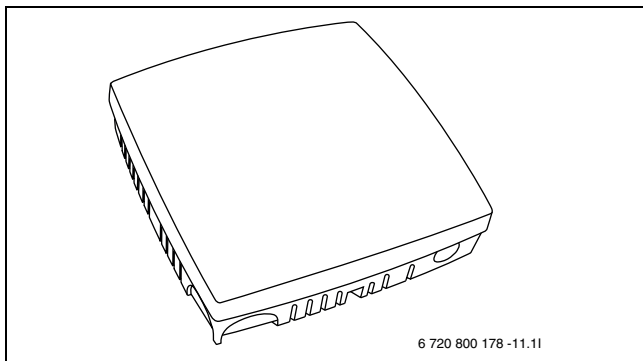


Bild 11 Fuktgivare

Fuktgivaren håller automatiskt fuktnivån i byggnaden på rätt nivå. Då fuktnivån överstiger angivet värde startas värmepumpen och kör tills angivet värde återuppnås. Fuktnivån ställs enkelt in av användaren.

8.3 Brandvarnare

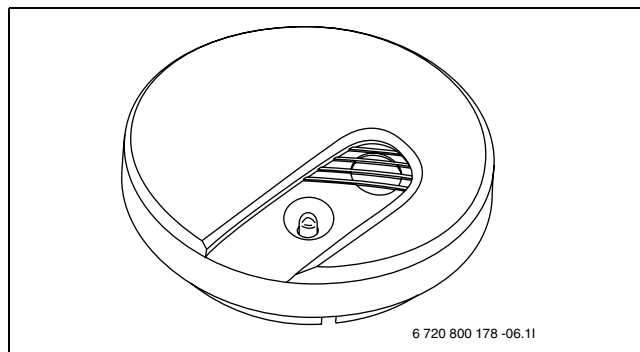


Bild 12 Brandvarnare

Den trådlösa brandvarnaren avger ljudsignal och sänder SMS till användaren i händelse av rökutveckling. Brandvarnaren drivs på batterier.

8.4 Temperaturgivare, 8 m

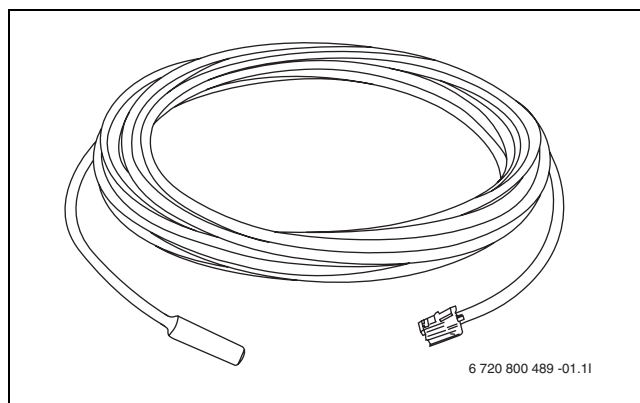


Bild 13 Temperaturgivare, 8 m

Temperaturgivaren kan placeras utomhus eller inomhus för att mäta ute- respektive innetemperaturen. Kabeln är 8 meter vilket gör att sensorn inte behöver placeras i direkt anslutning till GSM Control Unit.

8.5 Temperaturgivare

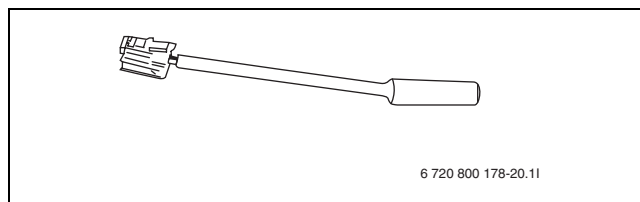


Bild 14 Temperaturgivare

Temperaturgivaren har en kort kabel och är avsedd för att mäta temperaturen inomhus. För att kunna använda temperaturövervakning krävs det att en temperaturgivare är ansluten till temperaturingång 1 på GSM Control Unit.

8.6 Relä-/larmkabel

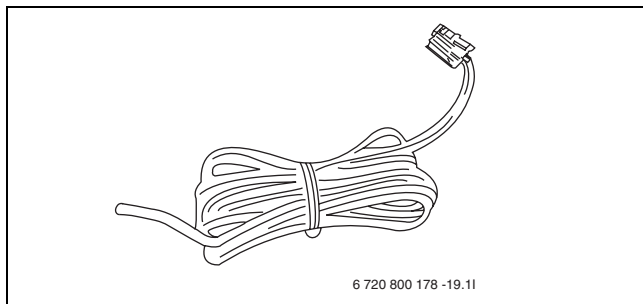


Bild 15 Relä-/larmkabel

Relä-/larmkabel används för att kunna ansluta egna tillbehör till det interna reläet eller larmingången som finns på GSM Control Unit. Kabeln är 2 meter.

8.7 Extern IR-kabel

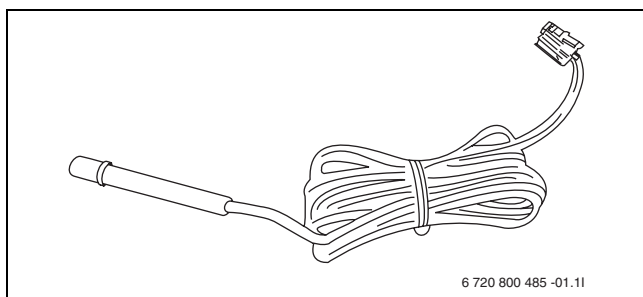


Bild 16 Extern IR-kabel

Den externa IR-kabeln gör placeringen av GSM Control Unit enklare. Med en extern IR-kabel kan IR-ögat placeras i direkt anslutning till inomhusdelens IR-mottagare för extra säker kommunikation mellan GSM Control Unit och inomhusdelen. Kabeln är 2 meter.

9 Övrig information

9.1 Garanti

Produkten levereras med 2 års garanti. Garantin innebär att leverantören är ansvarig för att produkten är fri från material- och produktionsfel som begränsar eller omöjliggör funktionaliteten som är beskriven för produkten. Garantin förutsätter att originalfaktura, där inköpsdatum och typ av enhet tydligt framgår.

Vad täcker garantin?

Under garantiperioden kommer leverantören efter eget val att reparera produkten eller byta ut skadade delar mot nya som motsvarar den tidigare funktionen. I de fall där leverantören efter flera försök inte lyckats åtgärda felet i produkten så den uppfyller de funktioner produkten skall utföra enligt beskrivning, kan leverantören efter eget val kreditera produkternas inköpspris eller ersätta produkten med en funktionellt likvärdig produkt. Alla delar och produkter som är utbytta i förbindelse med garantiåtgärd förblir leverantörens egendom.

Vad ingår inte i garantin?

- Skador som uppstår när utrusningen används utanför de driftsparametrar som är angivna i manualen för produkten.
- Funktionsbortfall orsakat av transportskada
- Service eller modifiering utförd av annan än leverantören
- Fel som uppstår vid användning av produkter/tillbehör som inte är avsedda för denna produkt
- Skador som orsakas av externa faktorer som åsknedslag, fel i elsystemet, fel i mobilnätet, vattenskada eller brand
- Montering som inte uppfyller gällande installationskrav
- Om serienumret är ändrat, borttaget eller inte är läsbart

9.2 Återvinning

Produkten är märkt med WEEE symbolen (→Bild 17). Symbolen innebär att förbrukade elektriska och elektroniska apparater inte ska slängas i hushållssoporna. Det är kundens ansvar att se till så att produkten lämnas till avsedd återvinningsplats och på så sätt bidra till att skydda miljön.

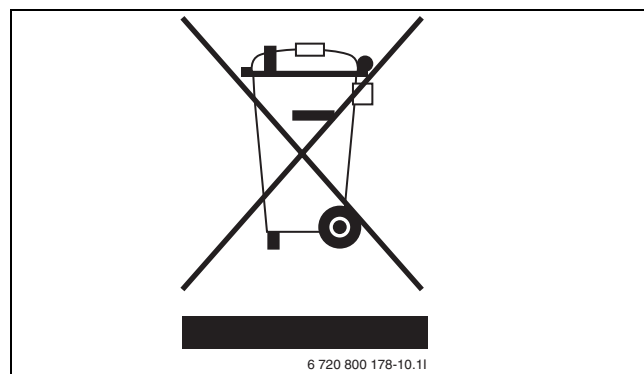


Bild 17 Waste Electrical and Electronic Equipment (WEEE) Symbol

9.3 CE-märkning

Produkten är CE-märkt och uppfyller gällande europeiska riktlinjer.

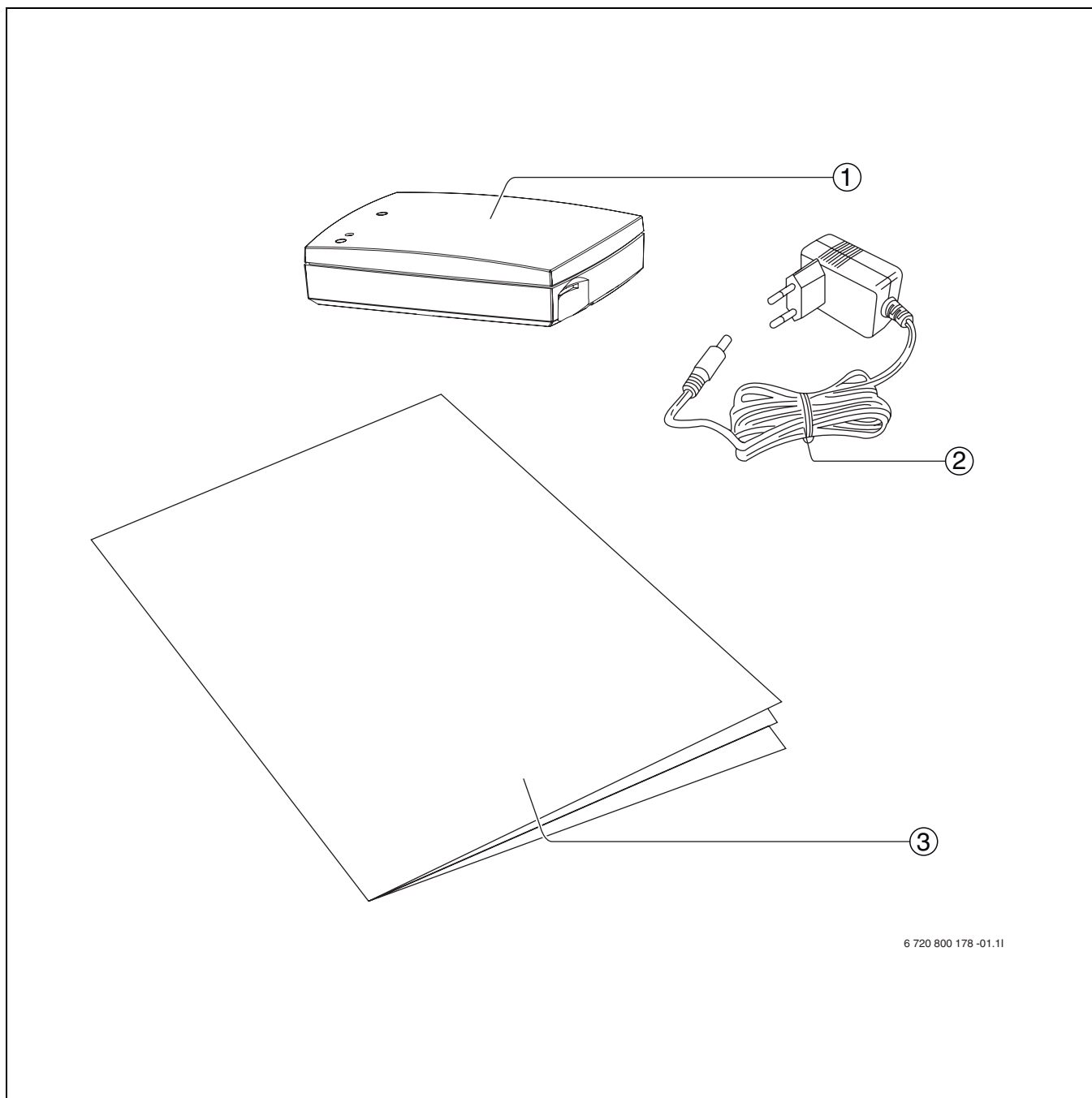


Bild 18 CE-märkning

Indholdsfortegnelse

1	Leveringsindhold	23	Temperaturstyring	33
	Oversigt over GSM Control Unit	24	Indstilling af temperaturer - L	33
2	Generelt	25	Aktivering af temperaturstyring - J	33
	Information - GSM Control Unit	25	Kontrol - R	34
	Information - GSM	25	Kontrol via IR	34
	Anvendelse af taletidskort	25	Kontrol via radio	34
	Fjernbetjening/GSM Control Unit	25	Trådløse enheder	34
	Varmestyring	25	Døbning af trådløse enheder - Q	34
3	Installation	26	Sletning af trådløse enheder fra systemet - V .	34
	Opstillingssted	26	Øvrige indstillinger	35
	Signalindikationer	26	Internt relæ - W	35
	Forberedelse af SIM-kort	26	Ændring af personlig adgangskode - C	35
	Enheder	27	Information - I	35
	Tilslutning af trådløse enheder	27	Status - S	36
	Kontrol via IR	27	Ur - P	36
	Lukning	27	Kommentar - !	36
	Nulstilling	27	Kommando for GSM Control Unit/ varmepumpe	37
4	Informationsstyring	28	Styring af GSM Control Unit	37
	Oversigt over kommandoer	28	Styring af varmepumpe	37
	Engangskommandoer	29	7 Fejlsøgning og tekniske data	38
	Ofte brugte kommandoer	29	Fejlmeddelelser	38
	Idriftsættelses-/konfigurationskommandoen, normal anvendelse	29	8 Tilbehør	39
	Idriftsættelse-/konfigurationskommandoen, avanceret anvendelse	29	Radionode	39
5	Opstart	30	Fugtføler	39
	Mobiltelefonnummer	30	Brandalarm	39
	Registrering af mobiltelefonnummer - N	30	Temperaturføler, 8 m	39
	Aktivering af et andet telefonnummer - O	30	Temperaturfølere	39
	Advarsler	30	Relæ-/alarmkabel	40
	Strømforsyningsadvarsel - M	30	Eksternt IR-kabel	40
	Batteriadvarsel - K	30	9 Øvrig information	41
6	Styrekommandoer	31	Garanti	41
	Alarmlfunktioner	31	Genvinding	41
	Kontroller trådløse alarmentheder - A	31	CE-mærkning	41
	Kontrol af den interne alarmindgang - H	31		
	Ændring af tekst til alarmmeddelelse - D	31		
	Gentag alarm - E	31		
	Gentag temperaturalarm - F	32		
	Temperaturovervågning	32		
	Indstilling af temperaturgrænser for overvågning - T	32		
	Aktivering af temperaturovervågning - Y	32		
	Ugeprogram - B	32		
	Fugtføler - U	33		
	Trådløst	33		
	IR	33		

1 Leveringsindhold



6 720 800 178 -01.11

Fig. 19 Leveringsindhold

- 1 GSM Control Unit
- 2 Transformer
- 3 Installations- /brugermanual

1.1 Oversigt over GSM Control Unit

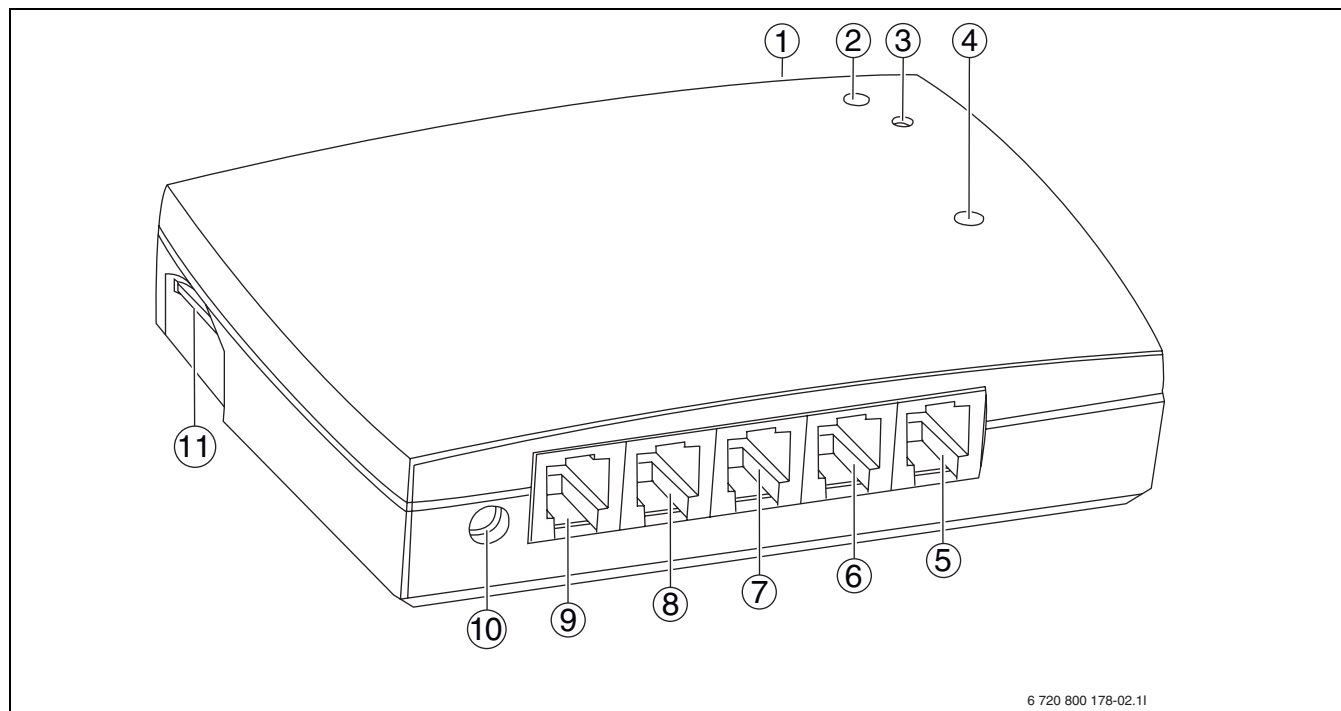


Fig. 20 GSM Control Unit oversigt

- | | | | |
|---|-------------------------|----|---------------------|
| 1 | IR-øje | 7 | Temperaturindgang 1 |
| 2 | LED-lampe (forbindelse) | 8 | Internt relæ |
| 3 | Tilslutningsknop | 9 | Eksternt IR-kabel |
| 4 | LED-lampe (GSM-signal) | 10 | Strømtilslutning |
| 5 | Alarmindgang | 11 | SIM-kort-slot |
| 6 | Temperaturindgang 2 | | |

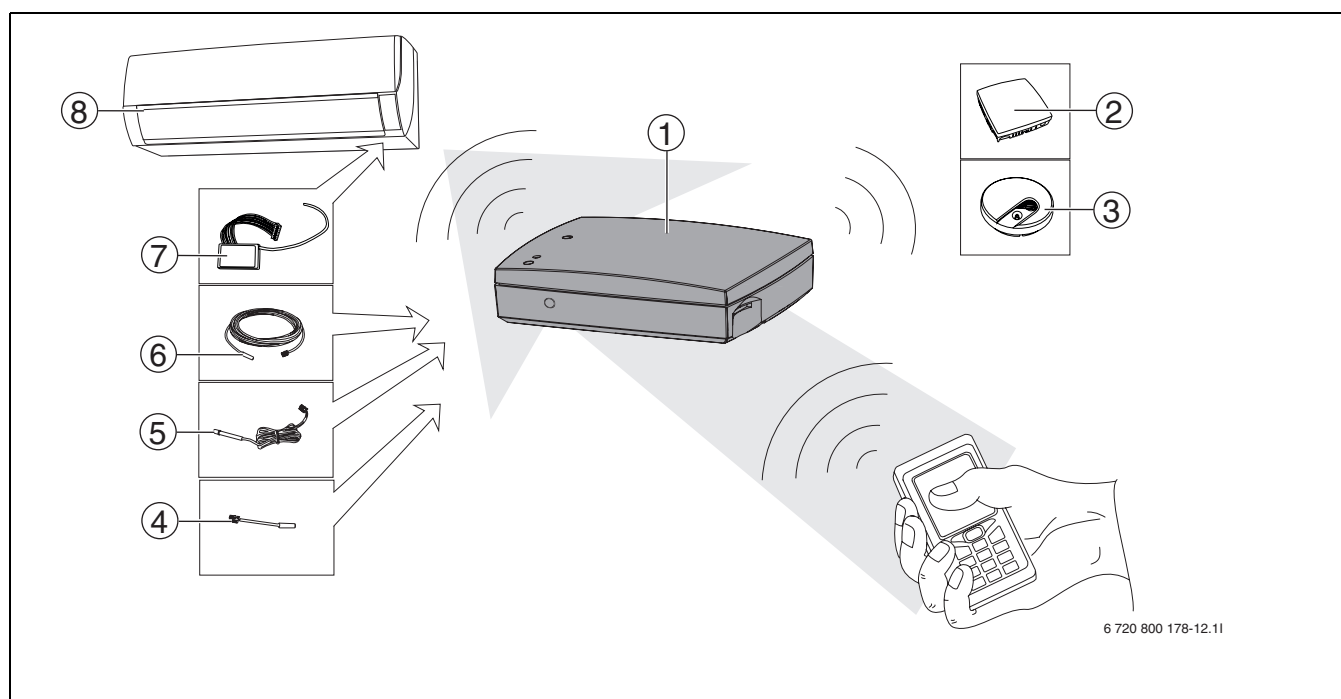


Fig. 21 GSM Control Unit system

- | | | | |
|---|----------------------------|---|--------------------------------|
| 1 | GSM Control Unit | 5 | Eksternt IR-kabel (tilbehør) |
| 2 | Fugtføler (tilbehør) | 6 | Temperaturføler, 8m (tilbehør) |
| 3 | Brandalarm (tilbehør) | 7 | Radionode (tilbehør) |
| 4 | Temperaturføler (tilbehør) | 8 | Varmepumpe |

2 Generelt

2.1 Information - GSM Control Unit

GSM Control Unit fjernstyres varmpumper i f.eks. sommerhuse eller anden ejendom, hvor vedligeholdelsesvarme ønskes.

GSM Control Unit gør det muligt at aktivere varmen i huset et passende tidsrum før, du ankommer.

GSM Control Unit kommunikerer med varmpumpen via radiosignaler, som kræver radionode (tilbehør) eller IR-signal (ældre varmpumpemodeller) og styres via SMS-meddelelse fra mobiltelefonen.

Hvis der sker strømafbrydelse, drives GSM Control Unit af det indbyggede batteri.

2.2 Information - GSM

For at GSM Control Unit kan fungere tilfredsstillende, kræves god dækning af det aktuelle GSM-net. Der kan ikke oprettes kontakt, hvis dækningen er for dårlig. Så snart meddelelsen er sendt, er det den aktuelle netoperatørs kontrol. SMS-meddelelsen kan ikke sendes, hvis der er fejl på GSM-nettet eller i lignende tilfælde, som netoperatøren er ansvarlig for. Ved høj belastning af GSM-nettet kan det tage flere minutter (i ekstreme tilfælde timer), før SMS-meddelelsen når frem til modtageren.

Dette er et forhold, som leverandøren af GSM Control Unit ikke har kontrol over. Dato og tid, hvor meddelelsen er sendt, fremgår dog af den modtaget meddelelse.

Teleoperatørerne kan frit lægge tjenester ned eller ændre tjenester på sine net. Dette er forhold, som leverandøren af GSM Control Unit ikke har ansvar for. Eventuelle ændringer plejer dog at blive meddelt i god tid, før de iværksættes.

2.3 Anvendelse af taletidskort



Enheden alarmere ikke hvis saldoen er 0 (nul). Information om, hvordan saldoen aflæses, følger med GSM-kortet. Hvis saldoen er 0 (nul), kan du evt. fortsat styre GSM Control Unit, men du modtager ingen alarmer eller statusvar.



Flere teleoperatører tilbyder tjenester, hvor saldoen kan aflæses på en webside.

Ved anvendelse af taletidskort skal disse tankes op med penge. Information om, hvordan dette foregår, medfølger når du køber taletidskortet. (Gem informationen).

2.4 Fjernbetjening/GSM Control Unit




Når varmpumpen er under kontrol af GSM Control Unit, bør fjernbetjeningen ikke anvendes.

Hvis fjernbetjeningen anvendes for at tilsidesætte GSM Control Units indstillinger, bør GSM Control Unit anvendes først for at nulstille varmpumpens standardindstillinger. I modsat fald kan statussvaret blive forkert. For at få de rigtige indstillinger tilbage skal "L"-kommando (→ 6.5) anvendes.

2.5 Varmestyring

Ved anvendelse af GSM Control Unit er det en forudsætning, at den styrede varmekilde har tilstrækkelig kapacitet i forhold til det område, den skal varme op.

3 Installation

 **FORSIGTIG:** Tilslut IKKE strømmen til GSM Control Unit før alle andre tilslutninger er foretaget.

3.1 Opstillingssted

GSM Control Unit monteres indendørs og må ikke udsættes for fugt eller andre uheldsmæssige miljøpåvirkninger.

Enheden må ikke placeres, så små børn kan få adgang til eller åbne enheden.

Ved ældre versioner af varmepumper skal GSM Control Unit placeres, så enhedens IR-øje har kontakt med varmepumpens IR-øje. (→ 3.6)


3.2 Signalindikationer

Den ene LED-lampe(→ [4] Fig. 20) på GSM Control Unit indikerer forskellig status for GSM Control Unit, afhængigt af hvordan lampen blinker. (→Tab 36)

Farve på lampen	Frekvens	Forklaring
Grøn	Hvert 5. sekund	God signalstyrke
Rød	Hvert 5. sekund	Dårlig signalstyrke
Gul	Tænder tilfældigt	GSM initieret digt
Grøn	Hvert sekund	Isæt SIM-kort eller deaktiver PIN-kode.
Rød	Hvert sekund	GSM-fejl
Gul	Hvert sekund	Fejl i GSM-kommunikation

Tab. 36

3.3 Forberedelser af SIM-kort

 SIM-kortets PIN-kode skal være deaktiveret, og kortet bør være tanket op med penge, før det sættes ind i GSM Control Unit.

GSM Control Unit skal være udstyret med et GSM SIM-kort for at fungere. Vælg en operatør med god dækning i det område, hvor enheden skal placeres. Et godt alternativ kan være et taletidskort. Hvis du har en PIN-kode på det kort, som skal anvendes, skal denne fjernes. Det gør du ved at isætte kortet i din telefon og følge telefonens brugsanvisning.

3.3.1 Isætning af SIM-kort

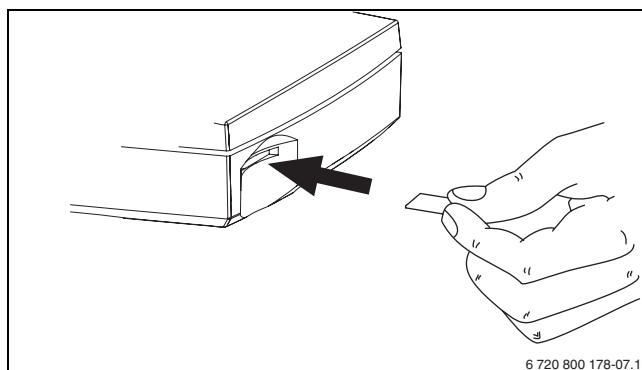


Fig. 22 Isætning af SIM-kort i GSM Control Unit

Hvis kortet skal fjernes fra GSM Control Unit, skal det trykkes ind én gang.

3.3.2 Tilslutning af temperaturføler, indenfor

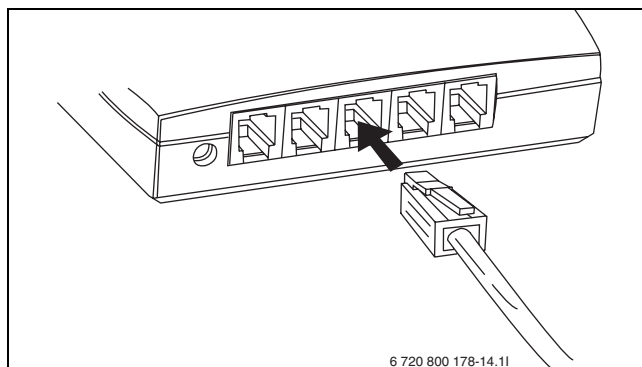


Fig. 23 Tilslutning af temperaturføler, indenfor (tilbehør)

3.3.3 Strømtilslutning

Når de ønskede tilslutninger er foretaget, og SIM-kortet er isat, tilsluttes strømmen.

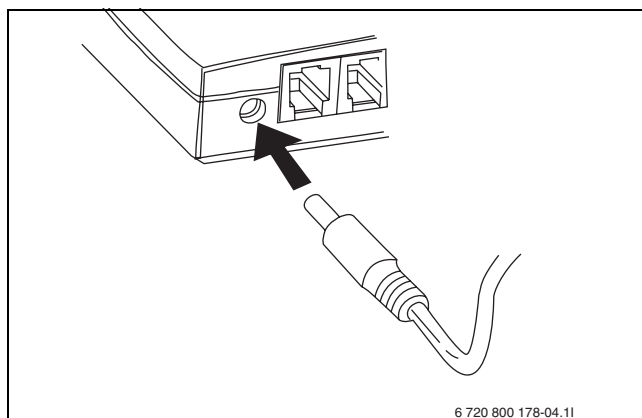


Fig. 24 Strømtilslutning

Når strømmen er tilsluttet tænder GSM Control Units gule LED-lampe(→ [4] Fig. 20) tilfældigt for derefter at slukke.

LED-lampen blinker derefter grønt hvert 5. sekund, om signalniveauet er tilstrækkelig godt.

3.4 Enheder



Gem enhedsnummeret i hukommelsen eller brug nedenstående liste. Det er vigtigt for den videre styring af enhederne.

I manualen omtales begrebet "enhed" flere gange. Ved enhed forstås det trådløse tilbehør, som kan tilsluttes til GSM Control Unit. Hver enhed får ved registrering sit eget enhedsnummer. For at huske hvilke numre de får, kan nedenstående liste udfyldes. Mellem 0-9 enheder kan anvendes. Enhedsnummer 0 er altid GSM Control Unit. I manualen står enhedsnumrene skrevet i kursiv for nemt at kunne adskille disse.

Mine trådløse enheder:	
0:	GSM Control Unit
1:	
2:	
3:	
4:	
5:	
6:	
7:	
8:	
9:	

Tab. 37 Mine enheder

3.5 Tilslutning af trådløse enheder



Det er vigtigt, at enhederne IKKE er tilsluttet strøm, når der trykkes på tilslutningsknappen

Generelt gælder følgende informationer ved tilslutning af trådløse enheder. Se også installationsanvisninger for enhederne, når det skal tilsluttes.

- ▶ Tryk på tilslutningsknappen → [3] Fig. 20) på GSM Control Unit til LED-lampen (→ [2] Fig. 20) lyser grønt
- ▶ Sørg for at enheden er aktiveret/batteriet er isat

Efter registrering vil LED-lampen begynde at blinke grønt og afgive et lydsignal for at angive, at enheden og GSM Control Unit har oprettet forbindelse. Antal blink/lydsignaler angiver det enhedsnummer, som enheden får, og som derefter anvendes til den videre styring af enheden. Blink/lydsignaler gentages 3 gange.

3.6 Kontrol via IR

GSM Control Unit er kompatibel med ældre luftvarmepumper. Ved tilslutning til ældre varmepumpe er det kun muligt at styre pumpen via IR (ikke med radionode).

Det indbyggede IR-øjje anvendes til at styre varmepumpen mellem økonomi- og komforttilstand. Fabriksværdien for komforttilstand er 18°C og for økonomitilstand 10°C.

For at IR-styring kan fungere korrekt, skal signalet kunne nå frem, og der må ikke være genstande i vejen.. Et eksternt IR-kabel (tilbehør) kan efter behov tilsluttes til GSM-unit. Når eksternt IR-kabel tilsluttes til GSM-unit, sendes signalet automatisk fra det eksterne kabel.

Forskellige varmepumper har forskellige placeringer af IR-øjjet. Ved usikkerhed om IR-øjjets placering se varmepumpens manual.

3.7 Lukning



Ved strømafbrydelse drives GSM Control Unit af batteriet.

Tilslutningsknappen (→ [3] Fig. 20) kan også anvendes til at slukke GSM Control Unit.

- ▶ Afbryd strømtilslutningen fra GSM Control Unit
- ▶ Hold knappen inde i 5 sekunder, LED-lampen (→ [2] Fig. 20) lyser derefter rødt, slip knappen.

GSM Control Unit vil derefter automatisk slukke.

3.8 Nulstilling



Nulstilling af GSM Control Unit sletter alle gemte informationer og returnere til adgangskoden **1234**.

- ▶ Sluk GSM Control Unit i henhold til 3.7
- ▶ Tryk på tilslutningsknappen igen, samtidig med at strømmen tilsluttes til GSM Control Unit. Hold knappen inden, til den grønne LED-lampe blinker

GSM Control Unit initieres, når LED-lampen (→ [4] Fig. 20) lyser gult. Herefter skifter den anden LED-lampe (→ [2] Fig. 20) mellem grønt og rødt. Enheden er nu nulstillet.

4 Informationsstyring



Flere af de styrekommandoer, som beskrives i manualen, kræver aktivering for at kommandoen kan udføres.

For at konfigurere og styre GSM Control Unit anvendes almindelig SMS-meddelelse.

Hver meddelelse starter altid med den 4-cifrede adgangskode. GSM Control Unit leveres med **1234** som adgangskode. (vises i eksemplet i denne manual)

Hver styrekommando består af separate tegn efterfulgt af et parameter, normalt **1=TÆND** eller **0=SLUK**

I en styrekommando kan både små og store bogstaver anvendes. En kommando kan både skrives med "s" og "S".

Flere styrekommandoer kan skrives i en SMS. Adgangskodens angives da kun én gang. Alle meddelelser skrives uden mellemrum.

Mange af de kommandoer, som beskrives i manualen, er indstillinger, som kun skal udføres én gang. Det er en god idé at gemme de SMS-kommandoer, som bruges ofte på mobiltelefonen for at gøre styringen nemmere.



Mobiltelefonsymbolet som vises i manualen indikerer, at det er eksempel på SMS-kommandoen, som vises.

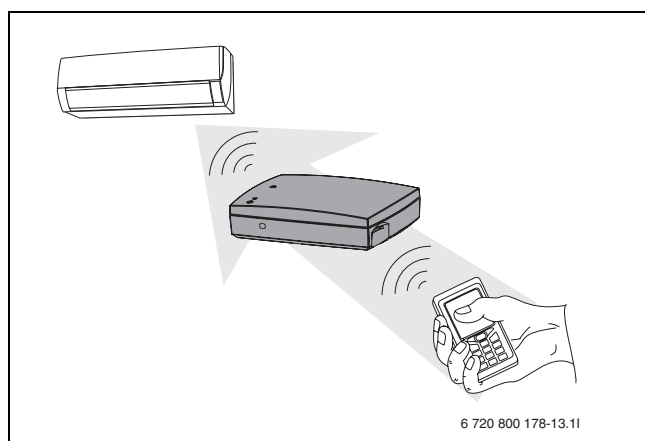


Fig. 25 Styring af varmepumpen.

4.1 Oversigt over kommandoer

Forskellige brugere har forskellige behov for de kommandoer, som GSM Control Unit indeholder. For nemmere at kunne finde de kommandoer, som brugeren har brug for, findes der et hurtigt oversigt nedenfor. Oversigten er opdelt efter engangskommandoer (Tab 38), kommandoer, som anvendes ofte (Tab 39) og idriftsættelses-/konfigurationskommandoer, som er opdelt efter normal anvendelse (Tab 40) og mere avanceret anvendelse (Tab 41).

Engangskommandoer

Kommando	Forklaring
N	Registrering af telefonnummer 1 og 2 for SMS-alarm
M	Aktivering/deaktivering af strømafrydelsesalarm
K	Aktivering/deaktivering af lavt batteriniveau
A	Alarmkontrol for radioenheder i systemet
Til sommerhuse:	
U	Fugtkontrol

Tab. 38 Engangskommandoer

Ofte brugte kommandoer

Kommando	Forklaring
S	Statusmeddelelse
J ¹⁾	Aktivering/deaktivering af temperaturstyring
L ¹⁾	Temperaturværdien "Eco/Comfort"
R ¹⁾	Styring af radioenheder og IR. TÆND/SLUK og/eller Eco/Comfort

Tab. 39 Ofte brugte kommandoer

1) Kommando J,L og R afhænger af hinanden

Idriftsættelses- /konfigurationskommandoer, normal anvendelse

Kommando	Forklaring
Y ¹⁾	Aktivering/deaktivering af temperaturovervågning
T ¹⁾	Grænser for temperaturovervågning

Tab. 40 Idriftsættelses- /konfigurationskommandoer, normal anvendelse

1) Kommando Y og T afhænger af hinanden

Idriftsættelse-/konfigurationskommandoer, avanceret anvendelse

Kommando	Forklaring
O	Aktivering/deaktivering af telefonnummer 2
H	Aktivering/deaktivering af intern alarm
D	Redigering af alarmteksten, som sendes ved alarm
E	Gentagelse af alarm, intern alarmindgang
F	Gentagelse af alarm, intern temperaturindgang
Q	Døbning af radioenheder
V	Frakobling af radioenhed fra systemet
W	Aktivering/deaktivering af internt relæ
C	Ændring af adgangskode
I	Informationsmeddelelse
B	Indstilling af ugeprogram
P	Indstilling eller aflæsning af ur
!	Efter ! bliver resten af meddelelsen en kommentar

Tab. 41 Idriftsættelse-/konfigurationskommandoer, avanceret anvendelse

5 Opstart



For at få bekræftelse på, at en angivet kommando er udført, kan "S"-kommandoen anvendes (→ 6.8) for at få en statusrapport.

For at komme i gang med GSM Control Unit kræves, at brugeren foretager følgende indstillinger:

- Angiv det telefonnummer "N", som skal modtage alarmer og informationsmeddelelser (→ 5.1)
- Aktiver strømsvigtvarsler "M" (→ 5.2)
- Aktiver batteriadvarel "K" (→ 5.2)

5.1 Mobiltelefonnummer

Der kan anvendes to mobiltelefonnumre til modtagelse af alarmer og advarsler fra GSM Control Unit.

Registrering af mobiltelefonnummer - N

For at registrere mobiltelefonnummer til GSM Control Unit anvendes SMS-kommando "N".

Det første ciffer i SMS-kommandoen fortæller, hvilken position telefonnummeret skal have. Derefter angives det telefonnummer, som skal registreres.

Kommandoen afsluttes altid med "#". Dette tegn findes under specialtegn på visse mobiltelefoner.

Det er muligt at angive landekode, f.eks. +45.



1234N1+46707123123# Registrerer og aktiverer telefonnummeret på position 1

1234N20707123123# Registrerer telefonnummeret på position 2

1234N2# Sletter telefonnummeret på position 2

Tab. 42

Aktivering af et andet telefonnummer - O

For at aktivere/deaktivere et andet telefonnummer anvendes SMS-kommando "O".

Første ciffer (2) beskriver, at det er telefonnummer 2, og det andet ciffer beskriver aktivering/deaktivering.



1234O20 Deaktiverer det andet telefonnummer

Tab. 43

5.2 Advarsler

Der findes to advarsler, en for strømafbrydelse og en for lavt batteriniveau. Disse advarselsmeddelelser kan aktiveres og deaktiveres.

Strømforsyningsadvarel - M

For at aktivere/deaktivere strømforsyningsadvarsler anvendes SMS-kommando "M".

Hvis strømforsyningsadvarslen er aktiveret, sendes automatisk en SMS med teksten: "Alarm: Power lost!" ved strømafbrydelse i bygningen, hvor GSM Control Unit er installeret. Dette gælder, når bygningen har været uden strøm i mindst 5 minutter. "Alarm Power OK!" sendes, når strømforsyningen igen er aktiv.



1234M1 Aktiverer strømforsyningsadvarel

1234M0 Deaktiverer strømforsyningsadvarel

Tab. 44

Batteriadvarel - K

For at aktivere/deaktivere batteriadvarel anvendes SMS-kommando "K".

Hvis batteriadvarslen er aktiveret, sendes automatisk en SMS med teksten: "Alarm: Battery empty. Shutting down!" når batteriet er fladt. GSM Control Unit slukker derefter for at starte op, når strømforsyningen er aktiv igen og returnerer til de seneste indstillinger.



1234K1 Aktiverer batteriadvarel

1234K0 Deaktiverer batteriadvarel

Tab. 45

6 Styrekommandoer

6.1 Alarmfunktioner

Alarmen er opdelt i to kategorier.

Den ene kategori kontrollerer alle enheder, som er tilsluttet via radio. Denne kategori kontrolleres med SMS-kommando "A".

Den anden kategori er tilslutninger på GSM Control Unit. Alarmindgangen (→[5] Fig. 20) og temperaturindgang 1(→[7] Fig. 20) kontrolleres henholdsvis med SMS-kommando "H" og "Y". Strømforsyning og batteriadvarsel omfattes også af denne del.

Alarm-SMS kan sendes til to forskellige modtagere.

Alarm-SMS til telefonen starter altid med "Alarm:"

Kontroller trådløse alarmerheder - A

For at kontrollere trådløse alarmerheder, som er tilsluttet til systemet, anvendes SMS-kommando "A". Med denne kommando kan alarmerheder slukkes alene og tændes og slukkes i fællesskab.



1234A1 Aktiverer samtlige alarmer (f.eks. brandalarm, radionode m.v.) tilsluttet det trådløse system.

1234A2 Deaktiverer samtlige alarmer tilsluttet til det trådløse system.

1234A0 Deaktiverer bevægelsessensor. Kun bevægelsesdetektor og magnetdetektor deaktiveres.

Tab. 46

Kontrol af den interne alarmindgang - H



Ved anvendelse af den interne alarmindgang skal tilbehøret relæ-/alarmkabel (→ 8.6) anvendes



Alarm, som er koblet til den interne alarmindgang, lyder, når kredsen afbrydes.

For at kontrollere den interne alarmindgang anvendes SMS-kommando "H".



1234H1 Aktiverer intern indgang

1234H0 Deaktiverer intern indgang

Tab. 47

Ændring af tekst til alarmmeddelelse - D

For at ændre alarmteksten, som sendes til telefonen, når alarmen udløses, anvendes SMS-kommando "D". Teksten kan redigeres efter ønske. Teksten må maks. indeholde 20 bogstaver og skal altid slutte med "#"



1234DStopvandpumpe# SMS som sendes ved alarm lyder: "Alarm: Stop vandpumpe"

Tab. 48

Gentag alarm - E



Skriv altid tiden med en 2-cifret værdi: 01, 02 m.v.

For at vælge gentagelsestid på en alarm (intern alarm indgang) anvendes SMS-kommandoen "E".

Fabriksindstillingen er "aktiveret"(60). Dette betyder, at der sendes en alarm hvert 60. minut, indtil alarmer deaktiveres med kommandoen "H". For genaktivere alarmovervågning skal "H"-kommandoen bruges igen.

Gentagelse af alarm kan angives i antal minutter (01-99).



1234E08 Gentager alarm hvert 8. minut

1234E00 Deaktiverer gentagelse af alarm

Tab. 49

Gentag temperaturalarm - F



Skriv altid tiden med en 2-cifret værdi: 01, 02 m.v.

For at vælge gentagelsestid på en temperaturalarm (temperaturindgang 1) anvendes SMS-kommandoen "F". Fabriksindstillingen er "deaktiveret"(00). Dette indebærer, at kun én alarm sendes, derefter deaktiveres temperaturovervågningen. For at aktivere temperaturovervågning igen skal "Y"-kommandoen bruges. Alarmgentagelse sker indtil temperaturen er nulstillet, alternativt til alarmer deaktiveres med "Y"-kommandoen.

Gentagelse af alarm kan angives i antal minutter (01-99).



1234F10 Gentager alarm hvert 10. minut

1234F00 Deaktiverer gentagelse af alarm

Tab. 50

6.2 Temperaturovervågning

Der er mulighed for at modtage information, hvis temperaturen falder eller stiger over to angivne værdier.

Indstilling af temperaturgrænser for overvågning - T



Skriv altid temperaturer med et plus-/minustegn (+ eller -) efterfulgt af en 2-cifret værdi: +03 -08 +20 m.v.

For at indstille ønskede temperaturgrænser anvendes SMS-kommando "T".

Temperaturgrænser kan indstilles fra -29 °C til +49 °C. Det indebærer, at en SMS med teksten "Temperature HIGH" eller "Temperature LOW" sendes, hvis temperaturen over-/understiger den angivne værdi.

Temperaturovervågning kræver, at en temperaturføler er tilsluttet til temperaturindgang 1. Trådløse følere kan anvendes og kræver, at den trådløse kontakt tilsluttes i temperaturindgang 1 (→[7] Fig. 20).

Det første ciffer beskriver, hvilken enhed 0 der er temperaturindgang 1 og 1-9 er trådløse enheder), som skal styres. Det andet ciffer beskriver laveste tilladte temperatur, og det tredje ciffer beskriver højeste tilladte temperatur.



1234T2+04+24 Indstiller temperaturgrænsen fra +4 °C til +24 °C på trådløs enhed nummer 2.

Tab. 51

Aktivering af temperaturovervågning - Y

For at aktivere/deaktivere temperaturovervågningen via temperaturindgang 1 anvendes SMS-kommando "Y".

Det første ciffer beskriver, hvilken enhed (0 der er temperaturindgang 1 og 1-9 er trådløse enheder), som skal styres, og det andet ciffer beskriver aktiveret/deaktiveret.



1234Y01 Aktivering af overvågning af temperaturindgang 1

1234Y21 Aktivering af overvågning af trådløs enhed nummer 2

1234Y20 Deaktivering af overvågning af trådløs enhed nummer 2

Tab. 52

6.3 Ugeprogram - B



Lad være med at kombinere ugeprogram og fugtkontrol på en trådløs enhed. Dette kan medføre intern styrekonflikt.



Kommando J skal aktiveres for at kunne skifte mellem Eco/Comfort, i modsat fald skifter enheden mellem TÆND/SLUK.

For at anvende funktionen ugeprogram anvendes SMS-kommando "B". Ugeprogram kan styre en trådløs enhed hver time i løbet af ugerne. 0 er den interne IR-styring og kan ikke styres med ugeprogram-funktionen.



1234B2x Tilslutning af trådløs enhed til ugeprogram, x= enhed 1-9

1234B3xiiiiiii Programmerer ugeprogram-timer. x=dag 1-7(mandag er dag 1 og søndag er dag 7) i= antal timer pr. dag, timerne 00-23 programmeres ved at bruge 1 for TÆND og 0 for SLUK.

1234B1 Aktiverer ugeprogram

1234B26B3500000011111000011110000B1
Tilslutning af enhed6 i systemet, programmerer denne til fredag 06:00-12:00 TÆND og 16:00-20:00 TÆND, aktiverer ugeprogram

Tab. 53

6.4 Fugtføler - U



Hvis fugtkontrol anvendes sammen med temperaturstyring (→ 6.5), skal grænser for økonomi- og komforttilstand først angives og aktiveres.

Fugtkontrol er velegnet til f.eks. sommerhuse, hvor man ønsker at sænke temperaturen betydeligt men stadig bevare et vist fugtniveau for at reducere risikoen for mug i bygningen. Bygningsteknikere og forsikringselskaber plejer at angive fugt over 60 % som skadeligt. Varmepumpen vil derfor tilpasse temperaturen for at holde en relativ fugtighed under det indstillede niveau. Den laveste tilladte temperatur er dog 10°C. Føleren skal placeres på et centralt sted i bygningen, dog ikke et sted, hvor den påvirkes direkte af luftstrømmen fra varmpumpen.

Fugtføleren kan styre en trådløs enhed eller intern IR. For at styre fugtfølerens funktioner anvendes SMS-kommando "U".

Trådløst

Den trådløse enhed skal være tilsluttet til varmpumpen. Hvis fugtniveauer overstiger den angivne grænse, tænder varmpumpen (TÆND) Når fugtniveauet falder igen, slukker varmpumpen (SLUK).

IR

Hvis fugtføleren er tilsluttet til IR, og fugtniveauet stiger, starter "18 °C kommando" (Comfort) på varmpumpen. Når fugtniveauer falder igen, starter "10 °C kommando", og varmpumpen returnerer til økonomitilstand. (→ 6.6)



1234U2x Tilslutning af enhed x til fugtføler, x=0-9, 0=intern IR, 1-9=trådløs enhed

1234U3xx Fugtniveau i procent, to cifre skal angives 00-99

1234U1 Fugtføleren aktiveres

1234U0 Fugtføleren deaktiveres

1234U385U20U1 Indstiller fugtniveauet til 85 %, tilslutter IR-lampe og aktiverer fugtføler.

Tab. 54

6.5 Temperaturstyring



Skriv altid temperaturer med et plus-/minustegn (+ eller -) efterfulgt af en 2-cifret værdi: +03-08+20 m.v.

Indstilling af temperaturer - L

Med GSM Control Unit kan brugeren skifte mellem to temperaturlilstande: Eco og Comfort. Anvendes IR-styring, ligger økonomitilstanden på 10 °C og komforttilstanden på 18 °C. Disse værdier kan ikke ændres, hvis IR anvendes. Hvis der derimod er koblet en radionode (tilbehør) til varmpumpen, kan økonomi- og komforttilstand indstilles til mellem 10-30 °C.

For at indstille temperaturgrænserne for økonomi og komfort anvendes SMS-kommando "L"

Det første ciffer angiver enhedsnummer (1-9). Følgende seks cifre sætter økonomi- og komforttemperaturerne.



1234L2+16+24 Temperatur i enhed nummer 2 sættes til 16 °C (Eco) og +24 °C (Comfort)

Tab. 55

Aktivering af temperaturstyring - J

Efter at have foretaget indstillinger med kommandoen "L" skal temperaturstyringen aktiveres med "J". Når denne aktivering er foretaget kan økonomi- og komforttilstand styres med SMS-kommandoen "R"

Det første ciffer angiver enhedens nummer (1-9). Den andet ciffer angiver "1" eller deaktivering "0".



1234J21R21 Temperaturstyring i trådløs enhed nummer 2 er aktiveret og indstillet til komforttilstand.

1234J20 Temperaturstyring i trådløs enhed nummer 2 er deaktiveret.

Tab. 56

6.6 Kontrol - R

Ved IR-kontrol kan enheder skifte mellem Eco/Comfort.

Ved anvendelse af radionode kan enheder skifte mellem Eco/Comfort eller TÆND/SLUK, afhængigt af om temperaturstyring er aktiveret. Også plasmakluster, driftstilstand og blæserhastighed kan styres, hvis der er en radionode.

For at kontrollere disse funktioner anvendes styrekommando "R".

Kontrol via IR

For at styre enheder via IR mellem komfort- og økonomi-tilstand anvendes kommando "R".

Første ciffer (0) angiver, at IR-lampen indstiller varmepumpen til Eco/Comfort. Den andet ciffer angiver "1" eller deaktivering "0".



1234R01 Aktiverer "18 °C tilstand"

1234R00 Deaktiverer "18 °C tilstand" (aktiverer 10 °C tilstand)

Tab. 57

Kontrol via radio



ADVARSEL: Hvis temperaturstyring er deaktiveret og enheden (varmepumpen) slås FRA, slukker varmepumpen helt.

For at styre enheder via IR mellem komfort- og økonomi-tilstand eller TÆND/SLUK anvendes kommando "R".

Det første ciffer angiver enhedens nummer (1-9). Det andet ciffer angiver Comfort =1 eller Eco =0, hvis temperaturstyring er aktiveret på enheden. For aktivering af temperaturstyring se 6.5. Hvis temperaturstyring er deaktiveret, kan enheden i stedet skifte mellem TÆND/SLUK.



1234R11 Aktiverer "Comfort" på enhed nummer 1 (hvis temperaturstyring er aktiveret)

1234R11 Tænder enhed nummer 1 (hvis temperaturstyring er deaktiveret)

Tab. 58

Med kommando "R" og parameter "2" kan driftstilstand, blæserhastighed og plasmakluster også justeres.



1234R×2abcx er den trådløse varmepumpes enhedsnummer

a er plasmakluster, 1=Til og 0=Fra

b er driftstilstand, 0=Auto, 1=Varme, 2=Kulde, 3=Affugtning

c er blæserhastigheden, 0=Auto, 1=Lav, 2=Middel, 3=Høj

1234R12111 Varmepumpeenhed: 1, Plasmakluster: Til, Driftstilstand: Varme, Blæserhastighed: Lav

Tab. 59

6.7 Trådløse enheder

Døbning af trådløse enheder - Q

Hver trådløs enhed kan døbes. Navnet må maks. indeholde 16 tegn. For at døbe en enhed anvendes styrekommando "Q".

Det første ciffer angiver enhedens nummer (1-9). Afslut altid SMS-kommando med "#".



1234Q6Stue# Døb enhed nummer 6 til Stue.

Tab. 60

Sletning af trådløse enheder fra systemet - V

For at slette en trådløs enhed fra systemet anvendes SMS-kommando "V". Så kan enheden ikke styres eller sende alarmer.

Det første ciffer angiver enhedens nummer (1-9).



1234V6 Sletning af enhed nummer 6 fra systemet.

Tab. 61

6.8 Øvrige indstillinger



ADVARSEL: Relæudgangen er potentialefri og kan afbryde maks. 1A og 15V. Om 230 VAC udstyr skal styres, kræves mellemrelæer og hjælpespænding. Installationen skal udføres af en autoriseret installatør.



Ved anvendelse af internt relæ skal tilbehøret relæ-/alarmkabel (→ 8.6) anvendes

Internt relæ - W

For at styre det interne relæ, som er indbygget i GSM-Unit (→ [8] Fig. 20) anvendes styrekommando "W"



1234W1 Aktiverer relæ

1234W0 Deaktiverer relæ

Tab. 62

Ændring af personlig adgangskode - C



Gem den nye adgangskode i hukommelsen, og brug den, når ser skal sendes SMS-kommando.

For at udskifte den fabriksindstillede adgangskode "1234" med en personlig kode anvendes SMS-kommando "C".



1234C4321 Ændring af adgangskode fra 1234 til 4321

Tab. 63

Information - I

For at få information om GSM-Unit anvendes SMS-kommando "I".

Information 1

Meddeler lagret nummer, status på intern indgang 1, temperatur og alarm timer, strømforsyning og batteriadvarsel samt fugtfølerens status.

Information 2

Meddeler om dag- og ugeprogram, x er ugedag (1-7)

Information 3

Meddeler om batterivolt og batteristatus.



1234I1 Anmodning om information 1

1234I2x Anmodning om information 2, x=1-7

1234I3 Anmodning om information 3

Tab. 64


Status - S

For at få en overordnet status på GSM Control Unit eller de tilsluttede enheder i systemet anvendes SMS-kommando "S".

Det første ciffer angiver, hvilken enhed (0 er GSM Control Unit og 1-9 er trådløse enheder), som statusmeddelelsen beskriver.

Flere enheders status kan efterspørges i samme SMS.

Kommando "S" kan også anvendes i slutningen af en anden kommando for at få statussvar direkte efter, at en kommando er udført.



1234S0 Anmodning om status fra GSM Control Unit

1234S1 Anmodning om status fra enhed nummer 1

1234S1S2S3 Anmodning om status fra enhed nummer 1, 2 og 3

Tab. 65

Sendes SMS-kommando "S0" returneres status vedrørende GSM-Unit, temperaturindgange, alarmindgange, relæ og IR-indstillinger. (→ Fig. 26)

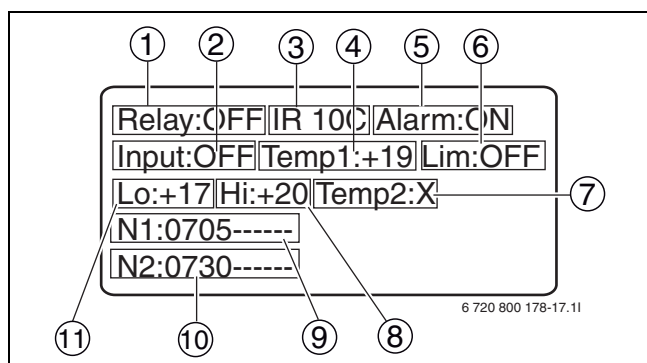


Fig. 26 Eksempel på statusvar for GSM-Unit

- 1 Relæ: TÆND/SLUK
- 2 Strømtilslutning: TÆND/SLUK
- 3 Temperaturtilstand: 10 °C/18 °C
- 4 Indendørstemperatur, temperaturindgang 1. (Hvis der ikke er installeret temperaturføler: X)
- 5 Alarmindgang: TÆND/SLUK
- 6 Temperaturovervågning TÆND/SLUK
- 7 Temperatur fra temperaturføler, temperaturindgang 2. (Hvis der ikke er installeret temperaturføler: X)
- 8 Øvre temperaturgrænse
- 9 N1=Første telefonnummer som er registreret
- 10 N2=Andet telefonnummer som er registreret
- 11 Nedre temperaturgrænse

Når SMS-kommando "S" og enhedsnummeret sendes, returneres en SMS til afsenderens telefon indeholdende information om enhedens navn, temperatur, enhed, overvågning, tilstand og indstillinger. (→ Fig. 27)

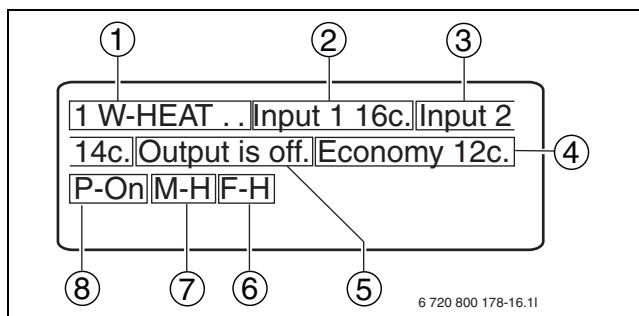


Fig. 27 Eksempel på statusvar for varmepumpe (trådløs enhed)


- 1 Enhedsnummer 1: Varmepumpe
- 2 Indendørstemperatur
- 3 Udendørstemperatur (Vises når varmepumpen er tændt)
- 4 Temperaturtilstand, som enheden er i: Eco/Comfort
- 5 Varmepumpens kompressor: TÆND/SLUK
- 6 F= blæserhastighed: H=høj, L=Lav, M=Middel, A=Auto
- 7 M=driftstilstand: A=Auto, H=Varme, D=Affugtning, C=Køling
- 8 P=Strømtilslutning: TÆND/SLUK

Ur - P

For at justere eller aflæse det interne ur anvendes SMS-kommando "P". Uret har backup via det indbyggede batteri i GSM Control Unit. Uret skal kun indstilles, hvis ugeprogramfunktionen anvendes.

Tidsangivelsen skal have følgende format: HHMMDDA-YY (H=time, M=minut, D=dag, A=måned, Y=år)

Cifret 0 anvendes til at aflæse klokken, cifret 1 anvendes til at angive indstillinger.




1234P11822030610 Indstilling af klokken til 18:22 03-06-2010 (juni)

1234P0 Sender en svar-SMS med aktuell tidsindstilling på GSM-Unit.

Tab. 66

Kommentar - !

For at skrive en kommentar efter en meddelelse anvendes SMS-kommandoen "!". Denne kommando styrer ikke nogen funktion men kan være god at anvende som en hukommelsesanførsel, når man gemmer SMS, som skal sendes igen.



1234I3!Informationsbatteristatus

Eksempel på hvordan en meddelelse kan se ud med tekst efter !-kommandoen.

Tab. 67

6.9 Kommando for GSM Control Unit/varmepumpe

Styring af GSM Control Unit

For at styre og foretage indstilling på GSM Control Unit anvendes nedenstående kommando.

Kommando	Forklaring
N	Registrering af telefonnummer 1 og 2 for SMS-alarm
O	Aktivering/deaktivering af telefonnummer 2
M	Aktivering/deaktivering af strømafbrudsalarm
K	Aktivering/deaktivering af lavt batteriniveau
A	Alarmkontrol for radioenheder i systemet (brandalarm, radionode)
H	Aktivering/deaktivering af intern alarm
D	Redigering af alarmteksten, som sendes ved alarm
E	Gentagelse af alarm, intern alarmindgang
F	Gentagelse af alarm, intern temperaturindgang
T	Grænser for temperaturovervågning (GSM og radionode)
Y	Aktivering/deaktivering af temperaturovervågning
W	Aktivering/deaktivering af internt relæ
C	Ændring af adgangskode
I	Informationsmeddelelse
S	Statusmeddelelse (GSM og radionode)
P	Indstilling eller aflæsning af ur
!	Efter ! bliver resten af meddelelsen en kommentar

Tab. 68 Styrings- og konfigurationskommandoen til styring af GSM Control Unit

Styring af varmepumpe

For at styre og foretage indstilling på varmepumpen anvendes nedenstående kommando. Tabellen viser også hvilke kommandoer, der kan anvendes for henholdsvis IR og radionode.

Kommando	Forklaring	Radionode	IR
B	Indstilling af ugeprogram	X	
U	Fugtkontrol	X	X
L	Temperaturværdien "Eco"/"Comfort"	X	
J	Aktivering/deaktivering af temperaturstyring	X	
R	Styring af radioenheder og IR. TÆND/SLUK og/eller "Eco"/"Comfort"	X	X
Q	Døbning af radioenheder	X	
V	Frakobling af radioenhed fra systemet	X	
S	Statusmeddelelse (information fra radionode)	X	
T	Grænser for temperaturovervågning (information fra radionode)	X	
Y	Aktivering/deaktivering af temperaturovervågning (information fra radionode)	X	

Tab. 69 Styrings- og konfigurationskommandoen til styring af varmepumpe

7 Fejlsøgning og tekniske data

7.1 Fejlmeddelelser

7.1.1 Ingen diode lyser

- ▶ Kontroller, at strømforsyningen er korrekt tilsluttet
- ▶ Kontroller, at der er GSM-dækning. Kontroller med en mobiltelefon.

7.1.2 Signaldioden blinker hurtigt grønt

Dette er tegn på fejl på SIM-kortet

- ▶ Kontroller, at SIM-kortet er korrekt isat (→ 3.3.1)
- ▶ Kontroller, at PIN-koden er deaktiveret, (→ 3.3)
- ▶ Kontroller, at SIM-kortet er aktivt. Kontroller SIM-kortet med en mobiltelefon.

7.1.3 Signaldioden blinker hurtigt rødt

Dette er tegn på fejl vedrørende selvtesten

- ▶ Prøv at genstarte ved at fjerne strømforsyningen et øjeblik.
- ▶ Kontakt din forhandler ved fortsat fejl

7.1.4 Får ikke kontakt via SMS

- ▶ Kontroller, at der er GSM-dækning

Strømafbrudelse i området kan medføre, at din nærmeste GSM-mast er ude af funktion.

7.1.5 Intet eller dårligt radiosignal mellem tilbehør og GSM Control Unit



Tykke vægge kan påvirke signalstyrken.

- ▶ Kontroller placeringen af tilbehøret, evt. GSM Control Unit

Er der signalstyrke, men meget svag, bedes du kontakte din forhandler for flere oplysninger.

7.1.6 Intet signal ved anvendelse af IR

- ▶ Sørg for, at placeringen af IR-øjet er korrekt (→ 3.6)

Er der ikke noget signal, men placeringen virker korrekt, bedes du kontakte din forhandler for flere oplysninger.

7.1.7 Fladt batteri



ADVARSEL: Risiko for eksplosion, hvis batteriet udskiftet med forkert batteritype.

- ▶ Send en informationsmeddelelse "I3" (→ 6.8)

Hvis svaret er lavt batteriniveau, bedes du kontakte din forhandler for flere oplysninger.

Tekniske data	
Batteri:	3,7 V 600mAh Li-Ion
Strømstyrke:	2 A
Strømforbrug: (standby)	66 mAh
Strømforbrug: (opladning)	700 mAh
Spænding:	5 V
Radiofrekvens:	433,9 MHz
Temperaturgrænse ved opladning:	0 °C - 40 °C
Størrelse: (mm)	101 x 75 x 15,05
Driftstid batteri:	ca. 10-12 t ¹⁾
Spænding, internt relæ:	< 15 V
Strømstyrke, internt relæ:	1 A

Tab. 70 Tekniske data, GSM Control Unit

1) Afhængig af GSM-dækning, internt relæ og andre faktorer.

8 Tilbehør



Kontakt din forhandler for flere oplysninger om køb af tilbehør og reservedele.

8.1 Radionode

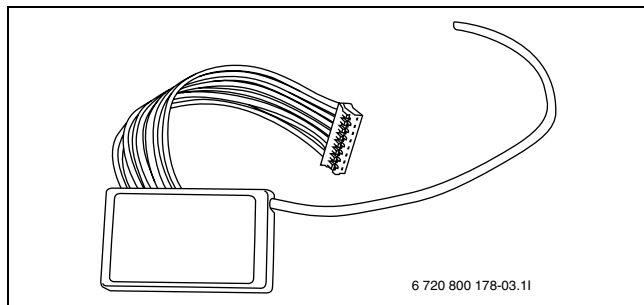


Fig. 28 Radionode

Radionoden giver mulighed for trådløs 2-vejskommunikation mellem brugerens mobiltelefon og varmepumpen via GSM Control Unit. Radionoden monteres i varmepumpens indedel. Når radionoden er monteret er der mulighed for flere funktioner end ved IR-styring alene, desuden kan GSM Control Unit placeres uden at have frit udsyn til varmepumpens indedel.

8.2 Fugtføler

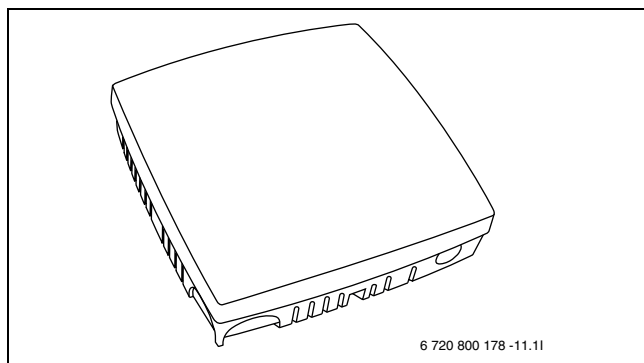


Fig. 29 Fugtføler

Fugtføleren holder automatisk fugtniveauet på rette niveau i bygningen. Når fugtniveauet overstiger den angivne værdi, starter varmepumpen og kører til den angivne værdi er genoprettet. Fugtniveauet er nemt at indstille af brugeren.

8.3 Brandalarm

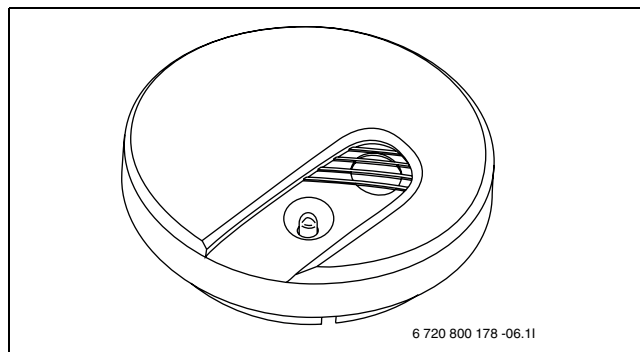


Fig. 30 Brandalarm

Den trådløse brandalarm afgiver et lydssignal og sender SMS til brugeren i tilfælde af røgudvikling. Brandalarmen kører på batterier.

8.4 Temperaturføler, 8 m

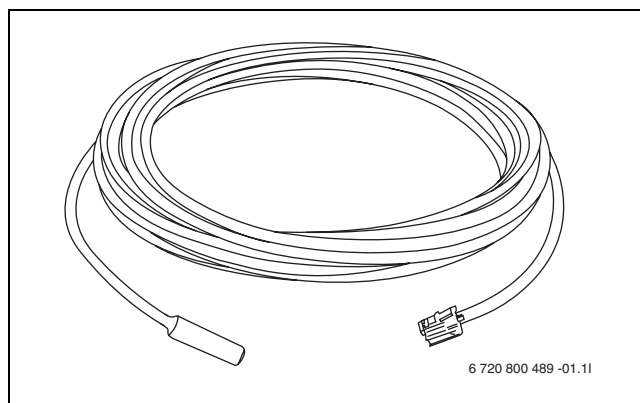


Fig. 31 Temperaturføler, 8 m

Temperaturføleren kan placeres uden for eller inden for til at måle henholdsvis udendørs- og indendørstemperaturen. Kablet er 8 meter, hvilket betyder, at sensoren ikke behøver at være placeret i direkte tilslutning til GSM Control Unit.

8.5 Temperaturfølere

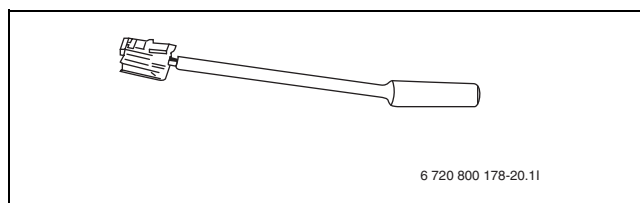


Fig. 32 Temperaturfølere

Temperaturføleren har et kort kabel og er beregnet til at måle temperaturen indenfor. For at kunne anvende temperaturovervågning kræves det, at en temperaturføler er tilsluttet til temperaturindgang 1 på GSM Control Unit.

8.6 Relæ-/alarmkabel

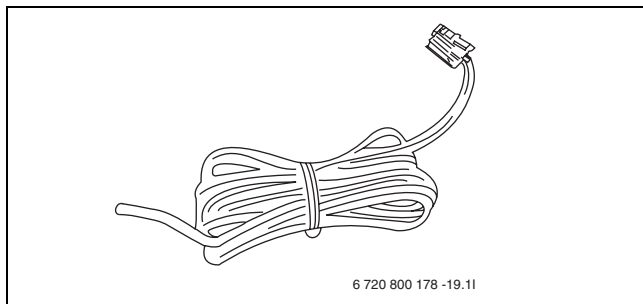


Fig. 33 Relæ-/alarmkabel

Relæ-/alarmkabel anvendes til at kunne tilsluttet eget tilbehør til det interne relæ eller alarmindgange, som findes på GSM Control Unit. Kablet er 2 meter langt.

8.7 Eksternt IR-kabel

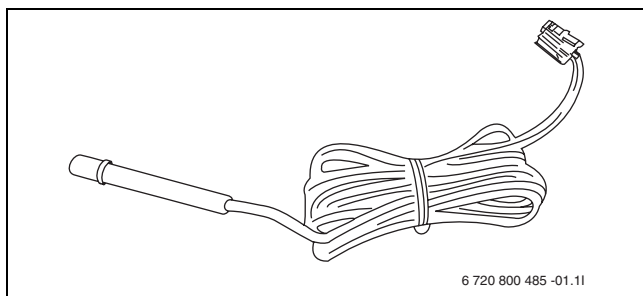


Fig. 34 Eksternt IR-kabel

Det eksterne IR-kabel gør placeringen af GSM Control Unit nemmere. Med et eksternt IR-kabel kan IR-øjet placeres i direkte tilslutning til indedelens IR-modtager for ekstra sikker kommunikation mellem GSM Control Unit og indedelen. Kablet er 2 meter langt.

9 Øvrig information

9.1 Garanti

Der gives 2 års produktgaranti. Garantien betyder, at leverandøren er ansvarlig for, at produktet er fri for materiale- og produktionsfejl, som begrænser eller forhindrer funktionaliteten, som er beskrevet for produktet. Garantien forudsætter dokumentation i form af originalfaktura, hvoraf fremgår købsdato og enhedstype.

Det dækker garantien:

I løbet af garantiperioden kan leverandøren efter skøn vælge at reparere produktet eller udskifte ødelagte dele med nye, som svarer til den tidligere funktion. Såfremt leverandøren efter flere forsøg ikke har kunne udbedre produktfejlen, så den opfylder de funktioner, som produktet skal kunne udføre i henhold til beskrivelsen, kan leverandøren efter eget valg kreditere produkternes indkøbspris eller erstatte produktet med et funktionelt ligeværdigt produkt. Alle dele og produkter, som er udskiftet i forbindelse med garantidækning, forbliver leverandørens ejendom.

Det dækker garantien ikke:

- Skader, som opstår, når udstyret anvendes i strid med de driftsparametre, som er angivet for produktet i manualen.
- Funktionsfejl forårsaget af beskadigelse under transport
- Service eller ændring udført af andre end leverandøren
- Fejl, som opstår ved anvendelse af produkter/tilbehør, som ikke er beregnet til dette produkt
- Skader, som forårsages af eksterne faktorer, såsom lynnedslag, fejl i elsystemet, fejl på mobilnettet, vandskade eller brand
- Montering, som ikke opfylder gældende installationskrav
- Hvis serienummeret er ændret, fjernet eller ikke er læseligt

9.2 Genvinding

Produktet er mærket med WEEE-symbolet (→ Fig. 35). Symbolet betyder, at brugte elektriske og elektroniske apparater ikke må bortskaffes sammen med husholdningsaffald. Det er kundens ansvar at sørge for, at produktet afleveres til korrekt affaldshåndtering og på den måde bidrager til beskyttelse af miljøet.

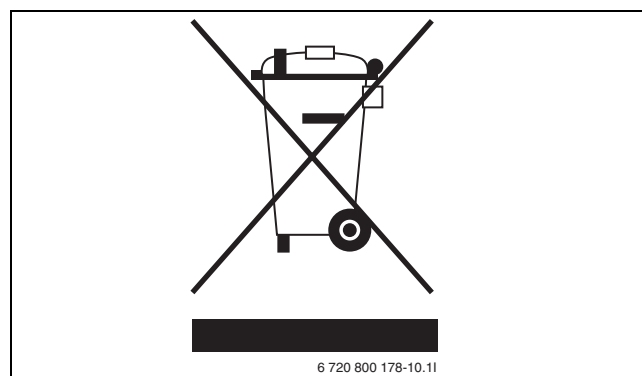


Fig. 35 Waste Electrical and Electronic Equipment (WEEE) Symbol

9.3 CE-mærkning

Produktet er CE-mærket og opfylder gældende europæiske retningslinjer.



Fig. 36 CE-mærkning

Innholdsfortegnelse

1	Leveringsinnhold	43		
	Oversikt GSM Control Unit	44		
2	Generelt	45		
	Informasjon - GSM Control Unit	45		
	Informasjon - GSM	45		
	Bruk av kontantkort	45		
	Fjernkontroll/GSM Control Unit	45		
	Varmestyring	45		
3	Installering	46		
	Plassering	46		
	Signalindikasjoner	46		
	Forberedelser SIM-kort	46		
	Enheter	47		
	Koble til trådløst tilbehør	47		
	Kontroll via IR	47		
	Avstengning	47		
	Tilbakestilling	47		
4	Informasjonsstyring	48		
	Oversikt over kommandoer	48		
	Engangskommandoer	49		
	Ofte benyttede kommandoer	49		
	Driftsstart- /konfigurasjonskommandoer, normal bruk	49		
	Driftsstart- /konfigurasjonskommandoer, avansert bruk	49		
5	Oppstart	50		
	Mobiltelefonnummer	50		
	Registrer mobiltelefonnummer - N	50		
	Aktiver et annet telefonnummer - O	50		
	Advarsler	50		
	Strømforsyningvarsel - M	50		
	Batterivarsling - K	50		
6	Styringskommandoer	51		
	Alarmluksjoner	51		
	Kontroller trådløse alarmentheter - A	51		
	Kontroller den interne alarminngangen - H	51		
	Endre tekst for alarmmelding - D	51		
	Gjenta alarm - E	51		
	Gjenta temperaturalarm - F	52		
	Temperaturovervåking	52		
	Innstill temperaturgrenser for overvåking - T ..	52		
	Aktiver temperaturovervåking - Y	52		
	Ukeprogram - B	52		
	Fuktsensor - U	53		
	Trådløst	53		
	IR	53		
	Temperaturinnstilling	53		
	Innstill temperaturer - L	53		
	Aktiver temperaturinnstilling - J	53		
	Kontroll - R	53		
	Kontroll via IR	54		
	Kontroll via radio	54		
	Trådløse enheter	54		
	Navngi trådløse enheter - Q	54		
	Slett trådløse enheter fra systemet - V	54		
	Øvrige innstillinger	54		
	Internrelé - W	54		
	Endre personlig rettighetskode - C	55		
	Informasjon - I	55		
	Status - S	55		
	Klokken - P	56		
	Kommentar - !	56		
	Kommando for GSM Control Unit/ varmepumpe	57		
	Styring av GSM Control Unit	57		
	Styring av varmepumpe	57		
7	Feilsøking og tekniske data	58		
	Felindikeringer	58		
8	Tilbehør	59		
	Radionode	59		
	Fuktighetsføler	59		
	Brannvarsler	59		
	Temperaturgiver, 8 m	59		
	Temperaturføler	59		
	Relé-/alarmkabel	60		
	Ekstern IR-kabel	60		
9	Annen informasjon	61		
	Garanti	61		
	Gjenvinning	61		
	CE-merket	61		

1 Leveringsinnhold

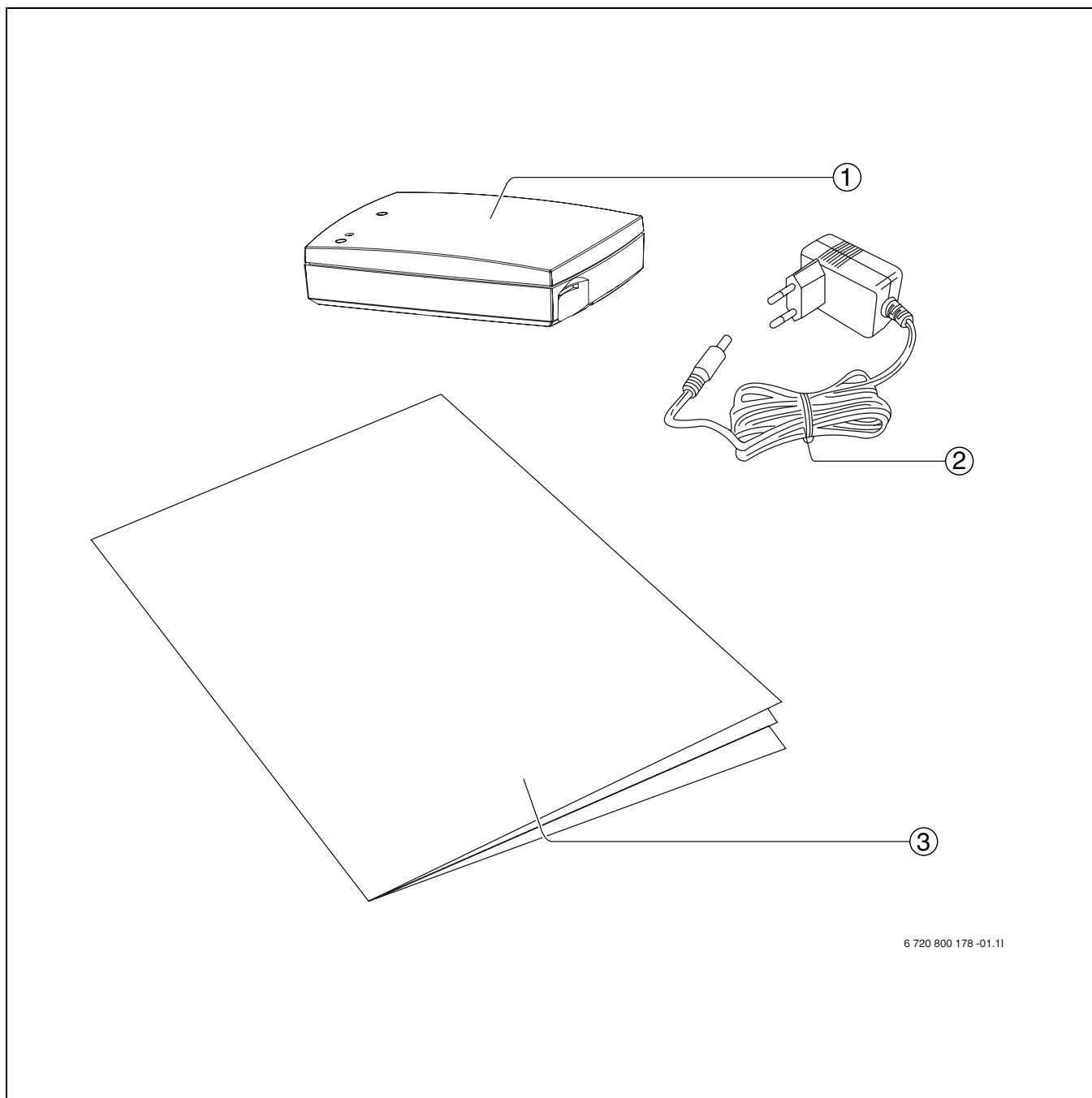


Fig. 37 Leveringsinnhold

- 1 GSM Control Unit
- 2 Transformator
- 3 Installasjons-/brukerhåndbok

1.1 Oversikt GSM Control Unit

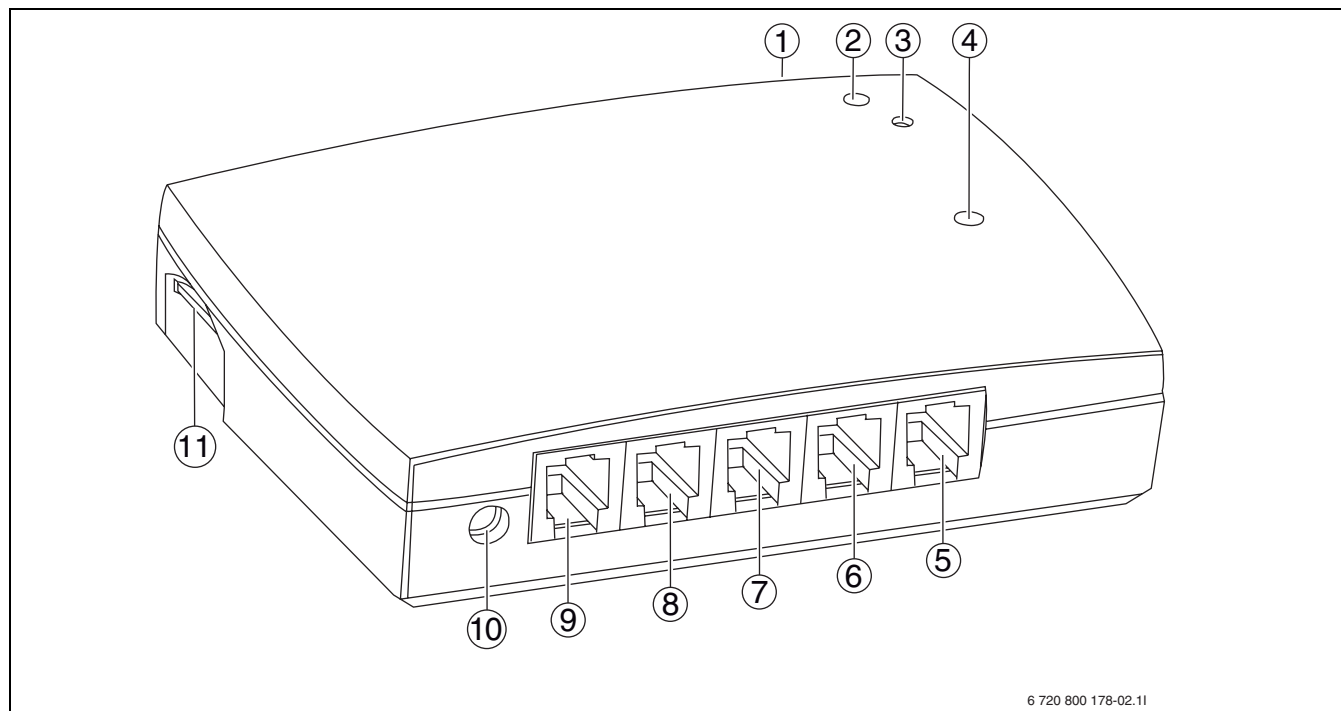


Fig. 38 GSM Control Unit oversikt

- | | | | |
|---|-------------------------|----|---------------------|
| 1 | IR-øye | 7 | Temperaturinngang 1 |
| 2 | LED-lampe (forbindelse) | 8 | Internrelé |
| 3 | Tilkoblingsknapp | 9 | Ekstern IR-kabel |
| 4 | LED-lampe (GSM-signal) | 10 | Strømtilkobling |
| 5 | Alarminngang | 11 | SIM-kort-slot |
| 6 | Temperaturinngang 2 | | |

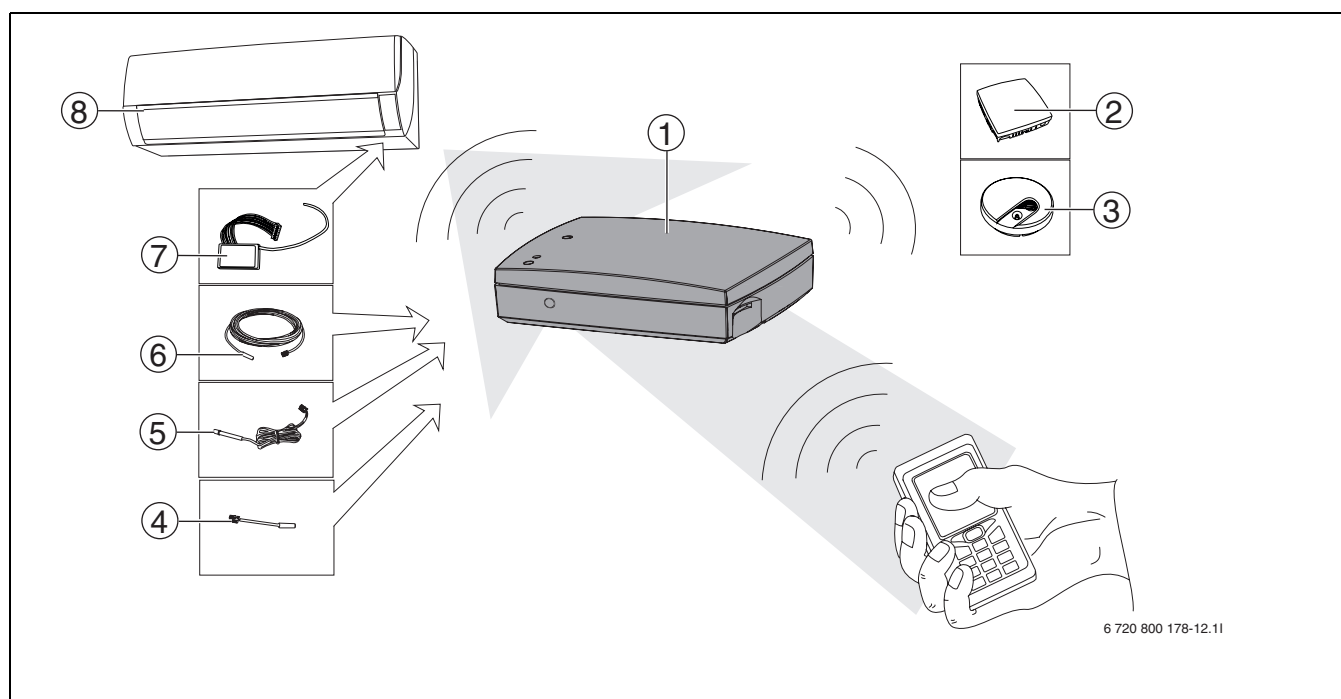


Fig. 39 GSM Control Unit-system

- | | | | |
|---|-----------------------------------|---|----------------------------------|
| 1 | GSM Control Unit | 5 | Ekstern IR-kabel (tilbehør) |
| 2 | Fuktsensor (tilbehør) | 6 | Temperatursensor, 8 m (tilbehør) |
| 3 | Brannvarsler (tilbehør) | 7 | Radionode (tilbehør) |
| 4 | Temperatursensor, 10cm (tilbehør) | 8 | Varmepumpe |

2 Generelt

2.1 Informasjon - GSM Control Unit

GSM Control Unit fjernstyrt luftvarmepumper i f.eks. fritidshus eller annen eiendom der vedlikeholdsvarme ønskes.

GSM Control Unit gjør det mulig å aktivere varmen i hytta lenge før du kommer dit.

GSM Control Unit kommuniserer med varmepumpen via radiosignal som krever radionode (tilbehør) eller IR-signal (eldre varmepumpemodeller) og styres via SMS-melding fra mobiltelefonen.

Dersom strømavbrudd skulle inntreffe, drives GSM Control Unit av det innebygde batteriet.

2.2 Informasjon - GSM

For at GSM Control Unit skal fungere tilfredstillende, kreves god dekning for det aktuelle GSM-nettet. Kontakt kan inte oppnås dersom dekningen er for dårlig. Så snart meldingen er sendt er det under kontroll av den aktuelle nettoperatøren. SMS-melding kan ikke nå frem dersom det er feil på GSM-nettet eller ved lignende hendelser som nettoperatøren er ansvarlig for. Ved høy belastning på GSM-nettet, kan det ta flere minutter (i ekstreme tilfeller flere timer) før SMS-meldingen når mottakeren.

Dette er et forhold som leverandøren av GSM Control Unit ikke hersker over. Dato og tidspunkt for når meldingen er sendt står imidlertid på mottatt melding.

Teleoperatørene står fritt i å legge ned tjenester eller andre tjenester i sine nett. Dette er forhold som leverandøren av GSM Control Unit ikke har ansvar for. Eventuelle endringer bruker imidlertid å bli annonsert i god tid (2 år eller mer) før de iverksettes.

2.3 Bruk av kontantkort



Enheten varsler ikke dersom saldo er 0 (null). Informasjon om hvordan saldo avleses følger med GSM-kortet. Hvis saldoen er 0 (null) kan du fortsatt styre GSM Control Unit, men du får ingen alarm eller statusvar.



Flere teleoperatører tilbyr tjenester der saldoen kan avleses på nettsiden.

Ved bruk av kontantkort (refill) må disse fylles på penger. Informasjon om hvordan dette skjer, følger med når du kjøper kontantkort. (Ta vare på denne informasjonen).

2.4 Fjernkontroll/GSM Control Unit




Når varmepumpen er under kontroll av GSM Control Unit, bør fjernkontrollen ikke brukes.

Dersom fjernkontrollen brukes for å overstyre GSM Control Units innstillinger bør GSM Control Unit brukes først for å gjenopprette varmepumpens standardinnstillinger. Hvis ikke kan statussvaret bli feil. For å få tilbake rett innstillinger, bruk "L"-kommandoen (→ 6.5)

2.5 Varmestyring

Ved bruk av GSM Control Unit er det en forutsetning at den styrte varmekilden har tilstrekkelig kapasitet i forhold til hvor stort areal den skal varme.

3 Installering



FORSIKTIG: Koble IKKE strømmen til GSM Control Unit før alle andre tilkoblinger er utført.

3.1 Plassering

GSM Control Unit monteres innendørs og må ikke utsettes for fukt eller annen uegnet miljøpåvirkning.

Ikke plasser enheten slik at småbarn har tilgang til den eller kan åpne den.

For eldre versjoner av varmepumper skal GSM Control Unit plasseres slik at enhetens IR-øye har kontakt med varmepumpens IR-øye. (→ 3.6)


3.2 Signalindikasjoner

Den ene LED-lampen (→ [4] Fig. 38) på GSM Control Unit indikerer ulik status for GSM Control Unit avhengig av hvordan lampen blinker. (→ Tab 71)

Farge på lampen	Frekvens	Forklaring
Grønn	Hvert 5. sekund	God signalstyrke
Rød	Hvert 5. sekund	Dårlig signalstyrke
Gul	Tenner tilfeldig	GSM initiert
Grønn	Hvert sekund	Sett i SIM-kort eller deaktiver PIN-kode.
Rød	Hvert sekund	GSM-feil
Gul	Hvert sekund	Feil på GSM-kommunikasjon

Tab. 71

3.3 Forberedelser SIM-kort



SIM-kortets PIN-kode skal være deaktivert og kortet bør være fylt med penger før det settes inn i GSM Control Unit.

GSM Control Unit må utstyres med et GSM SIM-kort for å fungere. Velg en operatør med dekning i det området der enheten skal plasseres. Et bra alternativ kan være et kontantkort ("refill") ettersom GSM Control Unit ikke brukes daglig. Hvis du har PIN-kode på det kortet som skal brukes må denne tas bort. Dette gjør du ved å sette kortet i telefonen og følge bruksanvisningen for telefonen.

3.3.1 Innsetting av SIM-kort

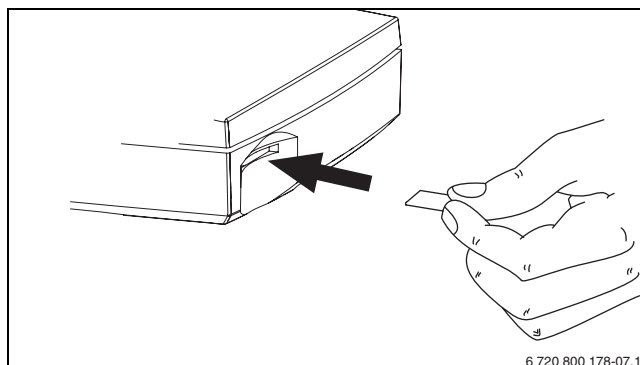


Fig. 40 Innsetting av SIM-kort i GSM Control Unit

Skulle det være nødvendig å fjerne kortet fra GSM Control Unit, trykk det inn en gang.

3.3.2 Tilkobling av temperatursensorer inne

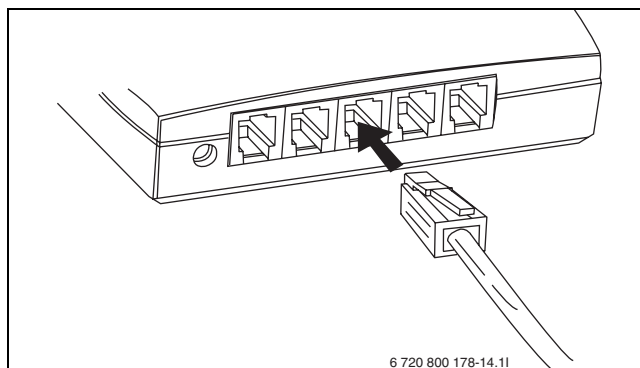


Fig. 41 Tilkobling av temperatursensorer inne (tilbehør)

3.3.3 Strømtilkobling

Når ønskede tilkoblinger er gjort og SIM-kortet er satt inn, kobles strømmen på.

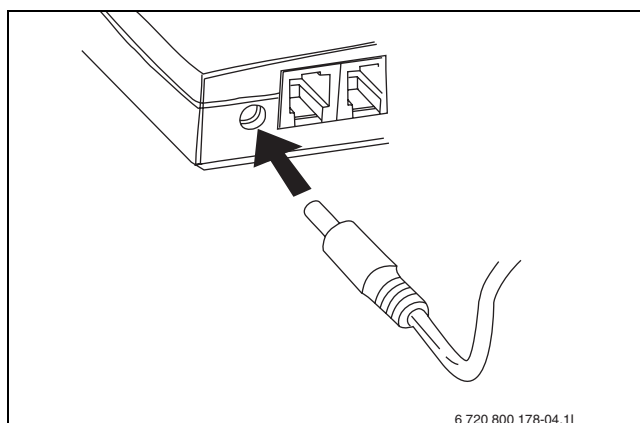


Fig. 42 Strømtilkobling

Når strømmen er koblet til, tenner GSM Control Units gule LED-lampe (→ [4] Fig. 38) midlertidig for deretter å slukke.

LED-lampen blinker deretter grønt hvert 5. sekund hvis signalnivået er bra nok.

3.4 Enheter



Legg til enhetsnummeret på minnet eller bruk nedenstående liste. Det er viktig for videre styring av enhetene.

I veiledningen brukes begrepet "enhet" flere ganger. Med enhet menes det trådløse tilbehøret som kan kobles til GSM Control Unit. Hver enhet får ved registrering sitt eget enhetsnummer. For å huske hvilke nummer de får, kan listen under utfylles. Mellom 0-9 enheter kan brukes. Enhetsnummer 0 er alltid GSM Control Unit. I manualen står enhetsnumrene skrevet i kursiv for enkelt å kunne skille bort disse.

Mine trådløse enheter:	
0:	GSM Control Unit
1:	
2:	
3:	
4:	
5:	
6:	
7:	
8:	
9:	

Tab. 72 Mine enheter

3.5 Koble til trådløst tilbehør



Det er viktig at tilbehøret IKKE er koblet til strøm når tilkoblingsknappen trykkes inn

Generelt gjelder følgende informasjon ved tilkobling av trådløst tilbehør. Se også installasjonsanvisning for tilbehøret når det skal tilkobles.

- ▶ Trykk på tilkoblingsknappen (→ [3] Fig. 38) på GSM Control Unit inntil LED-lampen (→ [2] Fig. 38) lyser grønt
- ▶ Sørg for at tilbehøret er slått på/batteriet er satt i

Etter registrering begynner LED-lampen å blinke grønt og avgi lydsignal for å indikere at tilbehøret og GSM Control Unit har opprettet forbindelse. Antall blink/lydsignaler indikerer det enhetsnummeret som tilbehøret får og som deretter brukes til videre styring av tilbehøret. Blinkene/lydsignalene gjentas tre ganger.

3.6 Kontroll via IR

GSM Control Unit er kompatibel med eldre luftvarmepumper. Ved tilkobling til eldre varmepumper er det bare mulig å kontrollere pumpen via IR (ikke med radionode).

Det innebygde IR-øyet brukes til å styre varmepumpen mellom økonomi- og komfortmodus. Fabrikkinstillingen for komfortmodus er 18°C og for økonomimodus 10°C.

For at IR-styring skal fungere riktig, må signalet nå fram og ingen gjenstander stå i veien. En ekstern IR-kabel (tilbehør) kan ved behov kobles til GSM-unit. Når ekstern IR-kabel kobles til GSM Control Unit, sendes signalet automatisk fra den eksterne kabelen.

Forskjellige varmepumper har ulik plassering av IR-øyet, ved usikkerhet av IR-øyets plassering, se veiledningen for varmepumpen.

3.7 Avstengning



Ved strømavbrudd drives GSM Control Unit av batteriet.

Tilkoblingsknappen (→ [3] Fig. 38) kan også brukes til avstengning av GSM Control Unit.

- ▶ Fjerne strømtilkoblingen fra GSM Control Unit
- ▶ Trykk inn knappen i 5 sekunder, LED-lampen (→ [2] Fig. 38) lyser da rødt, slipp knappen

GSM Control Unit kommer da automatisk til å slå seg av.

3.8 Tilbakestilling



Tilbakestilling av GSM Control Unit sletter all lagret informasjon og vender tilbake til rettighetskodens **1234**.

- ▶ Slå av GSM Control Unit ifølge 3.7
- ▶ Trykk inn tilkoblingsknappen igjen, samtidig som strømmen kobles til GSM Control Unit. Hold knappen inne til den grønne LED-lampen blinker

GSM Control Unit initieres når LED-lampen (→ [4] Fig. 38) lyser gult. Etter dette skifter den andre LED-lampen (→ [2] Fig. 38) mellom grønt og rødt. Enheten er nå tilbakestilt.

4 Informasjonsstyring



Flere av de styringskommandoene som er beskrevet i manualen krever aktivering for at en kommando skal iverksettes.

For å konfigurere og styre GSM Control Unit brukes vanlige SMS-meldinger.

Hver melding starter alltid med den firesifrede rettighetskodens. GSM Control Unit leveres med **1234** som rettighetskode. (vises i eksemplet i denne veiledningen)

Hver styringskommando består av enkelsiffer etterfulgt av en parameter, vanligvis **1=PÅ** eller **0=AV**

I en styringskommando kan både små og store bokstaver brukes. En kommando kan like gjerne skrives med "s" som "S".

Flere styringskommandoer kan skrives i en SMS. Rettighetskodens angis da bare en gang. Alle meldinger skrives uten mellomrom.

Mange av de kommandoene som er beskrevet i veiledningen er innstillinger som bare utføres en gang. Et tips er å lagre de SMS-kommandoene som ofte brukes i mobiltelefonen for å gjøre styringen lettere.



Mobiltelefon-symbolet som vises i manualen indikerer at det er eksempel på SMS-kommandoer som vises.

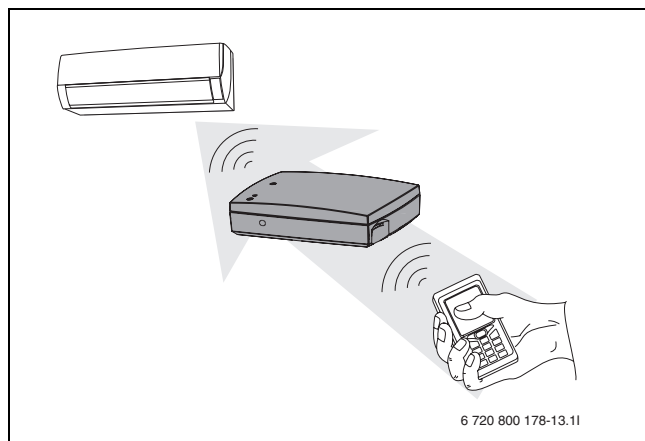


Fig. 43 Styring av varmepumpen

4.1 Oversikt over kommandoene

Ulike brukere har ulike behov for de kommandoene som GSM Control Unit tilbyr. For lettere å finne de kommandoene som brukeren har behov for, finnes en hurtigoversikt under. Oversikten er inndelt etter engangskommandoene (Tab 73), kommando som brukes ofte (Tab 74) og driftsstarts-/konfigurasjonskommando som er oppdelt i normal bruk (Tab 75) og for mer avansert bruk (Tab 76).

Engangskommandoer

Kommando	Forklaring
N	Registrer telefonnummer 1 og 2 for SMS-varsel
M	Aktiver/deaktiver strømavbruddsvarsling
K	Aktiver/deaktiver lavt batterinivå
A	Alarmkontroll for radioenheter i systemet
For fritidshus:	
U	Fuktkontroll

Tab. 73 Engangskommandoer

Ofte benyttede kommandoer

Kommando	Forklaring
S	Statusmelding
J ¹⁾	Aktiver/deaktiver temperaturvarsling
L ¹⁾	Temperaturverdien "Eco/Comfort"
R ¹⁾	Styring av radioenheter og IR. Sett PÅ/AV og/eller Eco/Comfort

Tab. 74 Ofte benyttede kommandoer

1) Kommando J,L og R er avhengig av hverandre

Driftsstart- /konfigurasjonskommandoer, normal bruk

Kommando	Forklaring
Y ¹⁾	Aktiver/deaktiver temperaturovervåkning
T ¹⁾	Grenser for temperaturovervåkning

Tab. 75 Driftsstart- /konfigurasjonskommandoer, normal bruk

1) Kommando Y og T er avhengig av hverandre

Driftsstart- /konfigurasjonskommandoer, avansert bruk

Kommando	Forklaring
O	Aktivera/deaktiver telefonnummer 2
H	Aktiver/deaktiver intern alarm
D	Rediger varseltekst som sendes ved alarm
E	Gjentatt alarm, intern alarminngang
F	Gjentatt alarm, intern temperaturinngang
Q	Navngi radioenheter
V	Koble fra radioenhet fra systemet
W	Aktiver/deaktiver internrelé
C	Endre rettighetskode
I	Informasjonsmelding
B	Innstilling av ukeprogram
P	Innstill eller avles klokken
!	Etter ! blir resten av meldingen en kommentar

Tab. 76 Driftsstart- /konfigurasjonskommandoer, avansert bruk

5 Oppstart



For å få bekreftet at angitt kommando er utført kan "S"-kommandoen brukes (→ 6.8) for å få en statusrapport.

For å komme i gang med GSM Control Unit kreves det at brukeren gjør følgende innstillinger:

- Angi det telefonnummeret "N" som skal ta imot alarm og informasjonsmeldingen (→ 5.1)
- Aktiver strømbruddsvarsling "M" (→ 5.2)
- Aktiver batterivarsling "M" (→ 5.2)

5.1 Mobiltelefonnummer

To mobiltelefonnummer kan brukes for å motta alarm og varsler fra GSM Control Unit.

Registrer mobiltelefonnummer - N

For å registrere mobiltelefonnummer til GSM Control Unit brukes SMS-kommandoen "N".

Første siffer i SMS-kommandoen forteller hvilken posisjon telefonnummeret skal ha. Deretter angis telefonnummeret som skal registreres.

Kommandoen avsluttes alltid med "#". Dette tegnet kan finnes under spesialtegn på enkelte mobiltelefoner.

Det er mulig å angi landsnummer f.eks. +46.



1234N1+46707123123# Registrerer og deaktiverer telefonnummeret på posisjon 1

1234N20707123123# Registrerer telefonnummeret på posisjon 2

1234N2# Sletter telefonnummeret på posisjon 2

Tab. 77

Aktiver et annet telefonnummer - O

For å aktivere/deaktivere et annet telefonnummer brukes SMS-kommandoen "O".

Første siffer(2) beskriver at det er telefonnummer 2 og andre siffer beskriver aktivert/deaktivert.



1234O21 Aktiverer det andre telefonnummeret

1234O20 Aktiverer det andre telefonnummeret

Tab. 78

5.2 Advarsler

Det finnes to varsler, ett for strømbrudd og ett for lavt batterinivå. Disse varslingsmeldingene kan aktiveres og deaktiveres.

Strømforsyningsvarsel - M

For å aktivere/deaktivere strømforsyningsvarsel brukes SMS-kommandoen "M".

Hvis strømforsyningsvarselet er aktivert sendes en automatisk SMS med teksten: "Alarm: Power lost!" ved strømbrudd i bygningen der GSM Control Unit er installert. Dette gjelder når bygningen har vært uten strøm i minst 5 minutter. "Alarm Power OK!" sendes når strømforsyningen er aktiv igjen.



1234M1 Aktiverer strømforsyningsvarsling

1234M0 Deaktiverer strømforsyningsvarsling

Tab. 79

Batterivarsling - K

For å aktivere/deaktivere strømforsyningsvarsel brukes SMS-kommandoen "M".

Hvis batterivarslingen er aktivert sendes en automatisk SMS med teksten: "Alarm: Battery empty. Shutting down!" når batteriet er tomt. GSM Control Unit slår seg deretter av, for å starte opp når strømforsyningen igjen er aktiv og vender tilbake til de nyeste innstillingene.



1234K1 Aktiverer batterivarsling

1234K0 Deaktiverer batterivarsling

Tab. 80

6 Styringskommandoer

6.1 Alarmfunksjoner

Alarmen er oppdelt i to kategorier.

Den ene kategorien kontrollerer alle enheter koblet til via radio. Denne kategorien kontrolleres med SMS-kommando "A".

Den andre kategorien er tilkoblinger på GSM Control Unit. Alarminngangen (→[5] Fig. 38) og temperaturinngang 1(→[7] Fig. 38) kontrolleres med SMS-kommando "H" og "Y". Strømforsyning og batterivarsling omfattes også av denne delen.

Alarm-SMS kan sendes til to ulike mottakere. Alarm-SMS til telefonen starter alltid med "Alarm:"

Kontroller trådløse alarmentheter - A

For å kontrollere trådløse alarmentheter som er tilkoblet systemet brukes SMS-kommandoen "A". Med denne kommandoen kan alarmentheter slås av enkeltvis, settes på og slås av samlet.



1234A1 Aktiverer samtlige alarmer (f.eks. brannvarslere, radionode etc.) tilkoblet det trådløse systemet.

1234A2 Deaktiverer samtlige alarmer tilkoblet det trådløse systemet.

1234A0 Deaktiverer bevegelsesensor. Kun bevegelsesdetektor og magnetdetektor deaktiveres.

Tab. 81

Kontroller den interne alarminngangen - H



Ved bruk av den interne alarminngangen trengs tilbehøret relé-/alarmkabel (→ 8.6)



Alarm som er koblet til den interne alarminngangen varsler når kretsen blir brutt.

For å kontrollere den interne alarminngangen brukes SMS-kommandoen "H".



1234M1 Aktiverer interninngang

1234H0 Deaktiverer interninngang

Tab. 82

Endre tekst for alarmmelding - D

For å endre alarmteksten som sendes til telefonen når alarminngangen utløses, brukes SMS-kommandoen "D". Teksten kan redigeres ifølge egne ønsker. Teksten kan inneholde maks 20 bokstaver og avsluttes alltid med "#"



1234DStoppvannpumpe# SMS som skendes ved alarm blir: "Alarm: Stopp vannpumpe"

Tab. 83

Gjenta alarm - E



Skriv alltid tiden med en tosifret verdi: 01, 02 etc.

For å velge repetisjonstid på en alarm (intern alarminngang) brukes SMS-kommandoen "E". Fabrikkinnstillingen er "aktivert"(60). Dette innebærer at en alarm sendes hvert 60. minutt inntil alarmen deaktiveres med "H"-kommandoen. For å deaktivere alarmovervåkning må "H"-kommandoen brukes på nytt.

Gjentagelse av alarm kan instilles i antall minutter (01-99).



1234E08 Gjentar alarm hvert 8. minutt

1234E00 Deaktiverer gjentagelse av alarm

Tab. 84

Gjenta temperaturalarm - F



Skriv alltid tiden med en tosifret verdi: 01, 02 etc.

For å velge repetisjonstid på en temperaturalarm brukes SMS-kommandoen "F". Fabrikkinstillingen er "deaktivert"(60). Dette innebærer at bare en alarm sendes, deretter deaktiveres temperaturovervåkingen. For å aktivere temperaturovervåking på nytt må "Y"-kommandoen brukes. Alarmgjentagelse pågår til temperaturen er tilbakestillt, alternativt til alarmen deaktiveres med "Y"-kommandoen.

Gjentagelse av alarm kan innstilles i antall minutter (01-99).



1234F10 Gjentar alarm hvert 10. minutt

1234F00 Deaktiverer gjentagelse av alarm

Tab. 85

6.2 Temperaturovervåking

Det finnes mulighet til å få informasjon om temperaturen synker eller stiger over to angitte verdier.

Innstill temperaturgrenser for overvåking - T



Skriv alltid temperaturer med et plus-/ minus tegn (+ eller -) etterfulgt av en tosifret verdi: +03 -08 +20 etc.

For å innstille ønsket temperaturgrense brukes SMS-kommandoen "T".

Temperaturgrenser kan innstilles fra -29 °C til +49 °C. Det innebærer at en SMS med teksten "Temperature HIGH" eller "Temperature LOW" sendes dersom temperaturen over-/understiger de angitte verdiene.

Temperaturovervåking krever at en temperatursensor er tilkoblet temperaturinngang 1. Trådløse sensorer kan brukes og krever da at den trådløse kontakten kobles i temperaturinngang 1 (→[7] Fig. 38).

De første sifrene beskriver hvilken enhet (0 er temperaturinngang 1 og 1-9 er trådløse enheter) som skal styres. Andre siffer beskriver laveste tillatte temperatur og tredje siffer beskriver høyeste tillatte temperatur.



1234T2+04+24 Innstiller temperaturgrensen fra +4 °C til +24 °C på trådløs enhet nummer 2.

Tab. 86

Aktiver temperaturovervåking - Y

For å aktivere/deaktivere temperaturovervåkingen via temperaturinngang 1 brukes SMS-kommandoen "Y".

De første sifrene beskriver hvilken enhet (0 er temperaturinngang 1 og 1-9 er trådløse enheter) som skal styres og andre siffer beskriver aktivert/deaktivert.



1234Y01 Aktiverer overvåking på temperaturinngang 1

1234Y21 Aktiverer overvåking på trådløs enhet nummer 2

1234Y20 Deaktiverer overvåking på trådløs enhet nummer 2

Tab. 87

6.3 Ukeprogram - B



Kombiner ikke ukeprogram og fuktkontroll på en trådløs enhet. Dette fører til intern styringskonflikt.



For å kunne skifte mellom Eco og Comfort må kommandoen J aktiveres, ellers skifter enheten mellom PÅ og AV.

For å bruke funksjonen ukeprogram brukes SMS-kommandoen "B". Ukeprogram kan styre en trådløs enhet hver time i uken. 0 er den interne IR-styringen og kan ikke styres med ukeprogramfunksjonen.



1234B2x trådløs enhet til ukeprogram, x= enhet 1-9

1234B3xiiiiiii Programmerer ukeprogram-timer. x=dag 1-7(mandag er dag 1 og søndag er dag 7) i= antall timer per dag, timene 00-23 programmeres ved å bruke 1 for PÅ og 0 for AV.

1234B1 Aktiverer ukeprogram

1234B26B35000000111111000011110000B1
Koble enhet 6 i systemet, programmerer denne til fredag 06.00-12.00 PÅ og 16.00-20.00 PÅ, aktiverer ukeprogram

Tab. 88

6.4 Fuktsensor - U



Hvis fuktkontrollen brukes sammen med temperaturinnstillingen (→ 6.5), må grenser for økonomi- og komfortmodus først angis og aktiveres.

Fuktkontroll er egnet til å brukes i f.eks. fritidshus der man vil senke temperaturen drastisk, men likevel opprettholde et fuktnivå for å redusere faren for muggangrep i huset. Bygningsteknikere og forsikringsselskap bruker å si at fuktighet over 60 % angis som uegnet. Varmepumpen kommer derfor til å tilpasse temperaturen for å holde den relative fuktigheten under innstilt nivå. Minste tillatte temperatur er imidlertid 10 °C. Sensoren skal plasseres på en sentral plass i eiendommen, men ikke på et sted der den påvirkes direkte av luftstrømmen fra varmpumpen.

Fuktsensoren kan styre en trådløs enhet eller intern IR. For å styre fuktsensorens ukeprogram brukes SMS-kommandoen "U".

Trådløst

Den trådløse enheten må være koblet til varmpumpen. Dersom fuktnivået overstiger den angitte grenseverdien slås varmpumpen PÅ. Når fuktnivået faller igjen slås varmpumpen AV.

IR

Hvis fuktsensoren er koblet til IR og fuktnivået stiger, startes "18 °C kommandoen" (Comfort) på varmpumpen. Når fuktnivået synker igjen startes "10 °C kommandoen" og varmpumpen vender tilbake til økonomimodus. (→ 6.6)



1234U2x Koble enheten x til fuktsensoren, x=0-9, 0=intern IR, 1-9=trådløs enhet

1234U3xxFuktnivå i prosent, to siffer må angis 00-99

1234U1 Fuktsensoren aktiveres

1234U0 Fuktsensoren deaktiveres

1234U385U20U1 Innstiller fuktnivået til 85 %, kobler til IR-lampe og deaktiverer fuktsensor.

Tab. 89

6.5 Temperaturinnstilling



Skriv alltid temperaturer med et plus-/ minus tegn (+ eller -) etterfulgt av en tosifret verdi: +03-08+20 etc.

Innstill temperaturer - L

Med GSM Control Unit kan brukeren skifte mellom to temperaturmodi: Eco og Comfort. Brukes IR-styring, ligger økonomimodusen på 10 °C og komfortmodus på 18 °C. Disse verdiene kan ikke endres dersom IR brukes. Finnes det derimot en radionode (tilbehør) koblet til varmpumpen kan økonomi- og komfortmodus innstilles mellom 10-30 °C.

For å innstille temperaturgrensene for økonomi og komfort brukes SMS-kommandoen "L"

Første siffer angir enhetsnummer (1-9). Følgende seks siffer innstiller økonomi- og komforttemperaturene.



1234L2+16+24 Temperatur i enhet nummer 2 innstilles til 16 °C (Eco) og +24 °C (Comfort)

Tab. 90

Aktiver temperaturinnstilling - J

Etter at innstillingene er gjort med kommando "L" må temperaturinnstillingen aktiveres med "J". Når denne aktiveringen er utført kan økonomi- og komfortmodus styres med SMS-kommandoen "R"

Første siffer angir enhetens nummer (1-9). Andre siffer angir aktiver "1" eller deaktiver "0".



1234J21R21 Temperaturregulering i trådløs enhet nummer 2 er aktivert og innstilt på komfortmodus.

1234J20 Temperaturinnstilling i trådløs enhet nummer 2 er deaktivert.

Tab. 91

6.6 Kontroll - R

Ved IR-kontroll kan enheter veksle mellom Eco/Comfort.


Ved bruk av radionode kan enheter veksle mellom Eco/Comfort eller PÅ/AV avhengig av om temperaturinnstillingen er aktivert. Også plasmakluster, driftsmodus og viftehastighet kan kontrolleres dersom radionode finnes.

For å kontrollere disse funksjonene brukes styringskommandoen "R".

Kontroll via IR


For å styre enheter via IR mellom komfort- og økonomi-modus brukes kommandoen "R".

Første siffer (0) angir at IR-lampen innstiller varmepumpen på Eco/Comfort. Andre siffer angir aktiver "1" eller deaktivert "0".

	1234R01 Aktiverer "18 °C modusen"
	1234R00 Avaktiverer "18 °C modusen" (aktiverer 10 °C modusen)


Tab. 92

Kontroll via radio

	ADVARSEL: Hvis temperaturinnstillingen er deaktivert og enheten (varmepumpen) slås AV, stenges varmepumpen av helt.
---	--


For å styre enheter via IR mellom komfort- og økonomi-modus brukes kommandoen "R".

Første siffer angir enhetens nummer (1-9). Andre siffer angir Comfort =1 eller Eco =0 hvis temperaturinnstilling er deaktivert på enheten. For aktivering av temperaturinnstilling → 6.5. Hvis temperaturinnstilling er deaktivert kan enheten i stedet veksle mellom PÅ/AV.

	1234R11 Aktiverer "Comfort" på enhet nummer 1 (hvis temperaturinnstilling er aktivert)
	1234R11 Slå på enhet nummer 1 (hvis temperaturinnstilling er aktivert)

Tab. 93

Med kommandoen "R" og parameteret "2" kan også driftsmodus, viftehastighet og plasmakluster justeres.

	1234Rx2abcx er den trådløse varmepumpens enhetsnummer
	a er plasmakluster, 1=På og 0=Av
	b er driftsmodus, 0=Auto, 1=Varme, 2=Avkjøling, 3=Avfukting
	c er viftehastigheten, 0=Auto, 1=Lav, 2=Middels, 3=Høy
	1234R12111 Varmepumpeenhet: 1, Plasmakluster: På, Driftsmodus: Varme, Viftehastighet: Lav


Tab. 94

6.7 Trådløse enheter

Navngi trådløse enheter - Q

Hver trådløs enhet kan bli navngitt. Navnet kan maksimalt inneholde 16 tegn. For å kontrollere disse funksjonene brukes styringskommandoen "Q".

Første siffer angir enhetens nummer (1-9). Avslutt alltid SMS-kommandoen med "#".


	1234Q6Stue# Navngir enhet nummer 6 til Stue.
---	---

Tab. 95

Slett trådløse enheter fra systemet - V


For å slette en trådløs enhet fra systemet brukes SMS-kommando "V". Enheten kan da ikke styres eller sende alarm.


Første siffer beskriver enhetens nummer (1-9).

	1234V6 Sletter enhet nummer 6 fra systemet.
---	--

Tab. 96


6.8 Øvrige innstillinger

	ADVARSEL: Reléutgangen er potensialfri og klarer å bryte maks 1 A og 15 V. Hvis 230 VAC utsyr skal styres kreves mellomreleer og hjelpespenning. Installasjon skal utføres av en kvalifisert person.
---	---

	Ved bruk av internrelé trengs tilbehøret relé/alarmkabel (→ 8.6)
---	--

Internrelé - W

For å styre det interne releet som er innebygd i GSM-Unit (→ [8] Fig. 38) brukes styringskommandoen "W"

	1234W1 Aktiverer relé
	1234W0 Deaktiverer relé

Tab. 97

Endre personlig rettighetskode - C



Husk den nye rettighetskoden og bruk den når SMS-kommandoen skal sendes.

For å bytte ut den fabrikkinnstilte rettighetskoden "1234" til en personlig kode brukes SMS-kommando "C".



1234C4321 Endre rettighetskode fra 1234 til 4321

Tab. 98

Informasjon - I

For å få informasjon om GSM Control Unit brukes SMS-kommandoen "I".

Informasjon 1

Meddeler lagrede nummer, status på interninngang 1, temperatur og alarmtimer, strømforsyning og batteriadvarsel samt fuktsensorens status.

Informasjon 2

Meddeler dag og ukeprogram, x er ukedag (1-7)

Informasjon 3

Meddeler batterivolt og batteristatus.



1234I1 Begjær informasjon 1

1234I2x Begjær informasjon 2, x=1-7

1234I3 Begjær informasjon 3

Tab. 99

Status - S

For å få en overgripende status av GSM Control Unit eller de tilkoblede enhetene i systemet brukes SMS-kommandoen "S".

De første sifrene beskriver hvilken enhet (0 er GSM Control Unit og 1-9er trådløse enheter) som statusmeldingen beskriver.

Flere enheters status kan etterspørres i samme SMS.

Kommando "S" kan også brukes i slutten av en annen kommando for å få statussvaret rett etter at en kommando er utført.



1234S0 Begjær status fra GSM Control Unit

1234S1 Begjær status fra enhet nummer 1

1234S1S2S3 Begjær status fra enhet nummer 1, 2 og 3

Tab. 100

Sendes SMS-kommando "S0" returneres status gjeldende GSM-Unit, temperaturinnganger, alarminnganger, relé og IR-innstillinger. (→ Fig. 44)

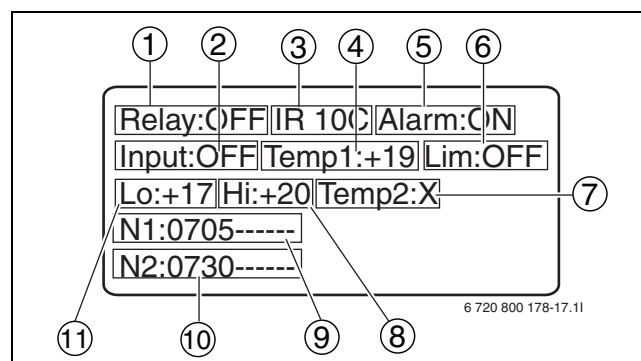


Fig. 44 Eksempel på statussvaret for GSM Control Unit

- 1 Relé: PÅ/AV
- 2 Strømtilkobling: PÅ/AV
- 3 Temperaturmodus: 10 °C/18 °C
- 4 Innetemperatur, temperaturinngang 1.
(Hvis ingen temperatursensor er installert: X)
- 5 Alarminngang: PÅ/AV
- 6 Temperaturovervåking: PÅ/AV
- 7 Temperatur fra temperatursensor, temperaturinngang 2.
(Hvis ingen temperatursensor er installert: X)
- 8 Øvre temperaturgrense
- 9 N1=Første telefonnummer som er registrert
- 10 N2=Andre telefonnummer som er registrert
- 11 Nedre temperaturgrense

Når SMS-kommando "S" og enhetsnummeret er sendt, returneres en SMS til avsendertelefonen som inneholder informasjon om enhetens navn, temperatur, enhet, overvåking, modi og innstillinger. (→Fig. 45)

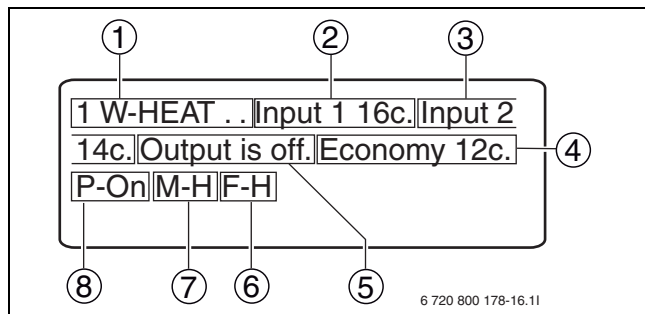


Fig. 45 Eksempel på statussvar for varmepumpe (trådløs enhet)

- 1 Enhetsnummer 1: Varmepumpe
- 2 Innetemperatur
- 3 Utetemperatur (Vises når varmepumpen er på)
- 4 Temperaturmodus som enheten befinner seg i: Eco/Comfort
- 5 Varmepumpens kompressor: PÅ/AV
- 6 F= viftehastighet: H=høy, L=Lav, M=Medium, A=Auto
- 7 M=driftsmodus: A=Auto, H=Varme, D=Avfuktning, C=Avkjøling
- 8 P=Strømtilkobling: PÅ/AV

Klokken - P

For å justere eller avlese den interne klokken brukes SMS-kommandoen "P". Klokken har back up via det innebygde batteriet i GSM Control Unit. Klokken trenger bare å innstilles hvis ukeprogramfunksjonen brukes.

Tidsangivelsen skrives i følgende format: HHMMDDAAYY (H=time, M=minutt, D=dag, A=måned, Y=år)

Sifferet 0 brukes til å avlese klokken og sifferet 1 brukes til å angi innstillinger.



1234P11822030610 Innstiller klokken på 18.22
3.6.2010 (juni)

1234P0 Sender en svar-SMS med aktuell tidsinnstilling på GSM Control Unit.

Tab. 101

Kommentar - !

For å skrive en kommentar etter en melding brukes SMS-kommandoen "!". Denne kommandoen styrer ikke noen funksjon, men kan være bra å bruke som et notat når man lagrer en SMS som skal sendes på nytt.



1234!3!!informasjonbatteristatus

Eksempel på hvordan en melding kan se ut med tekst etter !-kommandoen.

Tab. 102

6.9 Kommando for GSM Control Unit/varmepumpe

Styring av GSM Control Unit

For å styre og foreta innstillinger på GSM Control Unit, brukes nedenstående kommandoer.

Kommando	Forklaring
N	Registrer telefonnummer 1 og 2 for SMS-varsel
O	Aktivera/deaktiver telefonnummer 2
M	Aktiver/deaktiver strømavbruddsvarsling
K	Aktiver/deaktiver lavt batterinivå
A	Alarmkontroll for radioenheter i systemet (brannvarsler, radionode)
H	Aktiver/deaktiver intern alarm
D	Rediger varseltekst som sendes ved alarm
E	Gjentatt alarm, intern alarminngang
F	Gjentatt alarm, intern temperaturinngang
T	Grenser for temperaturovervåkning (GSM og radionode)
Y	Aktiver/deaktiver temperaturovervåkning
W	Aktiver/deaktiver internrelé
C	Endre rettighetskode
I	Informasjonsmelding
S	Statusmelding (GSM og radionode)
P	Innstill eller avles klokken
!	Etter !, blir resten av meldingen en kommentar

Tab. 103 Styrings- og konfigurasjonskommando for styring av GSM Control Unit

Styring av varmepumpe

For å styre og foreta innstillinger på varmepumpen, brukes nedenstående kommandoer. Tabellen viser også hvilke kommandoer som kan brukes til IR og hvilke som kan brukes til radionode.

Kommando	Forklaring	Radionode	IR
B	Innstilling av ukeprogram	X	
U	Fuktkontroll	X	X
L	Temperaturverdiene "Eco"/"Comfort"	X	
J	Aktiver/deaktiver temperaturvarsling	X	
R	Styring av radioenheter og IR. Sett PÅ/AV og/eller "Eco"/"Comfort"	X	X
Q	Navngi radioenheter	X	
V	Koble fra radioenhet fra systemet	X	
S	Statusmelding (informasjon fra radionode)	X	
T	Grenser for temperaturovervåkning (informasjon og radionode)	X	
Y	Aktiver/deaktiver temperaturovervåkning (informasjon og radionode)	X	

Tab. 104 Styrings- og konfigurasjonskommando for styring av varmepumpe

7 Feilsøking og tekniske data

7.1 Felindikeringer

7.1.1 Ingen diode lyser

- ▶ Kontroller at strømforsyningen er korrekt koblet til
- ▶ Kontroller at det er GSM-dekning. Kontroller med en mobiltelefon.

7.1.2 Signaldioden blinker raskt grønt

Dette indikerer feil på SIM-kortet

- ▶ Kontroller at SIM-kort er korrekt satt inn (→ 3.3.1)
- ▶ Kontroller at PIN-koden er deaktivert (→ 3.3)
- ▶ Kontroller at SIM-kortet er aktivt. Kontroller SIM-kortet med en mobiltelefon

7.1.3 Signaldioden blinker raskt rødt

Dette indikerer feil på selvtesten

- ▶ Prøv å foreta en omstart ved å koble bort strømforsyningen en kort stund
- ▶ Ved fortsatt feil, kontakt din forhandler

7.1.4 Får ikke kontakt via SMS

- ▶ Kontroller at det er GSM-dekning.

Strømprudd i området kan gjøre at din nærmeste GSM-mast er ute av funksjon.

7.1.5 Ingen eller dårlig radiosignal mellom tilbehør og GSM Control Unit



Tykke vegger kan påvirke signalstyrken.

- ▶ Kontroller plasseringen av tilbehøret alternativt GSM Control Unit

Finnes det signalstyrke, men den er veldig svak, vennligst kontakt forhandler for informasjon.

7.1.6 Intet signal ved bruk av IR

- ▶ Sørg for at plasseringen av IR-øyet er korrekt (→ 3.6)

Finnes intet signal, men plasseringen virker korrekt, kontakt forhandleren for mer informasjon.

7.1.7 Dårlig batteri



ADVARSEL: Fare for eksplosjon hvis batteriet erstattes av feil type.

- ▶ Send en informasjonsmelding "I3" (→ 6.8)

Blir svaret lavt nivå på batteriet, vennligst kontakt forhandler for informasjon.

Tekniske data	
Batteri:	3,7 V 600 mAh Li-Ion
Strømstyrke:	2 A
Strømforbruk: (stand by)	66 mAh
Strømforbruk: (lading)	700 mAh
Spenning:	5 V
Radiofrekvens:	433,9 MHz
Temperaturgrense ved lading:	0 °C - 40 °C
Størrelse: (mm)	101 x 75 x 15,05
Driftstid batteri:	ca. 10-12 t ¹⁾
Spenning, internrelé:	< 15 V
Strømstyrke, internrelé:	1 A

Tab. 105 Tekniske data, GSM Control Unit

1) Avhengig av GSM-dekning, internrelé og andre faktorer.

8 Tilbehør



For innkjøp av tilbehør og reservedeler vennligst kontakt din forhandler for mer info.

8.1 Radionode

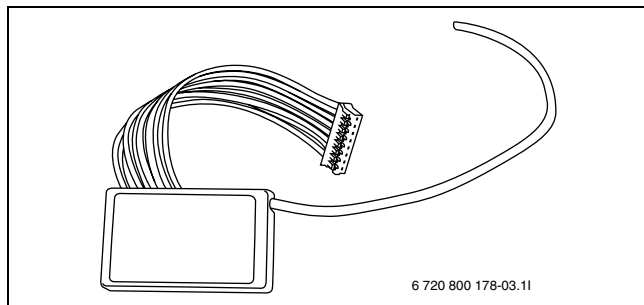


Fig. 46 Radionode

Radionoden tilater trådløs toviskommunikasjon mellom brukerens mobiltelefon og varmepumpen via GSM Control Unit. Radionoden monteres i varmepumpens innendørsdel. Når radionode er montert muliggjøres flere funksjoner enn ved kun IR-styring, i tillegg kan GSM Control Unit plasseres uten å ha fri sikt til varmepumpens innendørsdel.

8.2 Fuktighetsføler

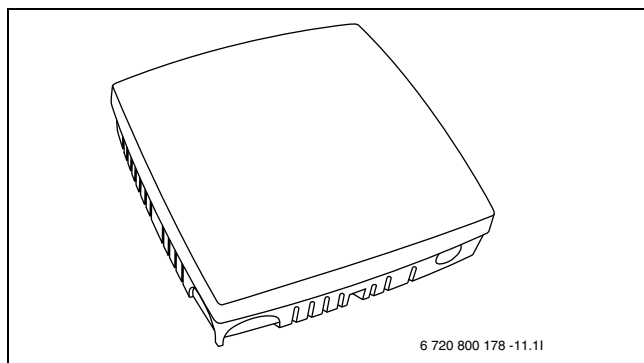


Fig. 47 Fuktighetsføler

Fuktsensoren holder automatisk fuktnivået i bygningen på rett nivå. Ettersom fuktnivået overstiger angitt verdi startes varmepumpen og kjører til angitt verdi gjenopprettes. Fuktnivået innstilles enkelt av brukeren.

8.3 Brannvarsler

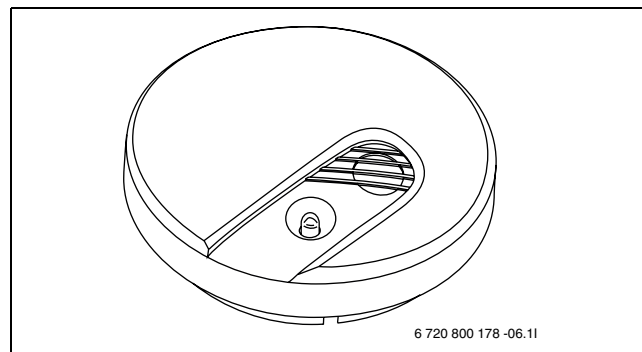


Fig. 48 Brannvarsler

Den trådløse brannvarsleren avgir lydsignal og sender SMS til brukeren ved røykutvikling. Brannvarsleren drives på batterier.

8.4 Temperaturgiver, 8 m

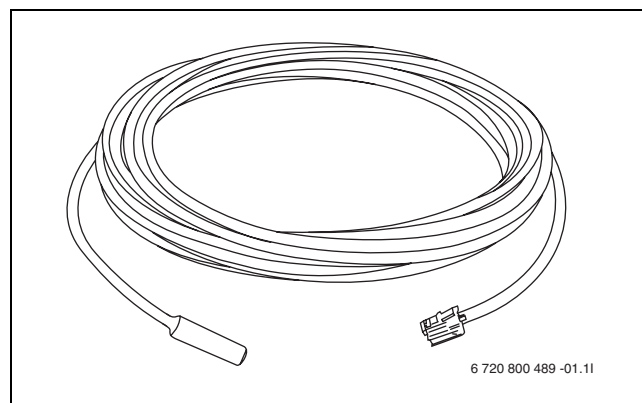


Fig. 49 Temperaturgiver, 8 m

Temperaturgiveren kan plasseres utendørs eller innendørs for å måle ute- og innetemperaturen. Kabelen er 8 meter, noe som gjør at sensoren ikke trenger å plasseres i direkte tilknytning til GSM Control Unit.

8.5 Temperaturføler

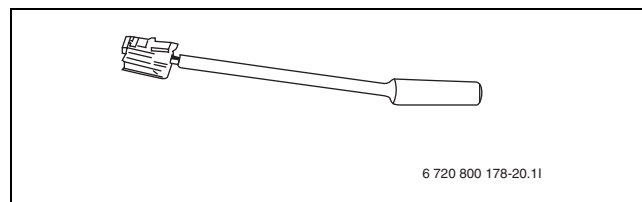


Fig. 50 Temperaturføler

Temperatursensoren har en kort kabel og er beregnet på å måle temperaturen innendørs. For å kunne bruke temperaturovervåkingen kreves det at en temperaturgiver er tilkoblet til temperaturinngang 1 på GSM Control Unit.

8.6 Relé-/alarmkabel

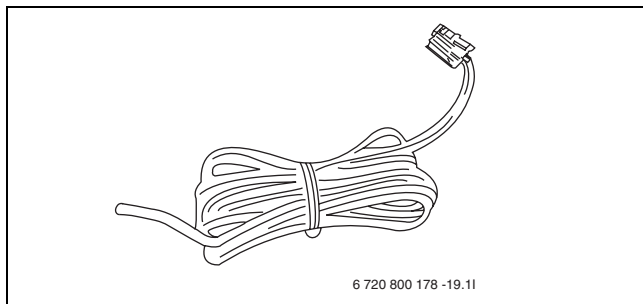


Fig. 51 Relé-/alarmkabel

Relé-/alarmkabel brukes til å kunne koble til eget tilbehør til det interne releet eller alarminngangen som finnes på GSM Control Unit. Kabelen er 2 meter.

8.7 Ekstern IR-kabel

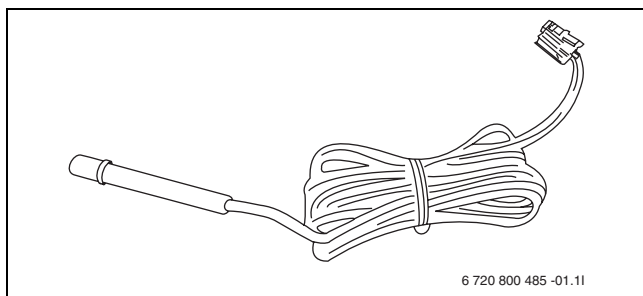


Fig. 52 Ekstern IR-kabel

Den eksterne IR-kabelen gjør plasseringen av GSM Control Unit enklere. Med en ekstern IR-kabel kan IR-øyet plasseres i direkte tilkobling til innendørsdelens IR-mottaker for ekstra sikker kommunikasjon mellom GSM Control Unit og innendørsdelen. Kabelen er 2 meter.

9 Annen informasjon

9.1 Garanti

Produktet leveres med 2 års garanti. Garantien innebærer at leverandøren er ansvarlig for at produktet ikke har materiale- og produksjonsfeil som begrenser eller umuliggjør funksjonaliteten som er beskrevet for produktet. Garantien forutsetter at originalfaktura, der innkjøpsdato og type enhet tydelig fremgår.

Hva dekker garantien?

I garantiperioden kommer leverandøren etter eget valg til å reparere produktet eller bytte ut skadde deler med nye som tilsvarer den tidligere funksjonen. I de tilfeller der leverandøren etter flere forsøk ikke har klart å reparere feilet i produktet slik at det oppfyller de funksjoner produktet skal utføre ifølge beskrivelsen, kan leverandøren etter eget valg kreditere produktenes innkjøpspris eller erstatte produktet med et funksjonelt likeverdig produkt. Alle deler og produkter som er byttet ut i forbindelse med garantireklamasjoner forblir leverandørens eiendom.

Hva inngår ikke i garantien?

- Skader som oppstår når utstyret brukes utenfor de driftsparametre som er angitt i manualen for produktet.
- Funksjonsbortfall forårsaket av transportskade
- Service eller modifisering utført av annen enn leverandøren
- Feil som oppstår ved bruk av produkter/tilbehør som ikke er beregnet til dette produktet
- Skader som er forårsaket av eksterne faktorer som lynnedslag, feil i strømmettet, feil i mobilnettet, vannskade eller brann
- Montering som ikke oppfyller gjeldende installasjonskrav
- Hvis serienummeret er endret, fjernet eller ikke lesbart

9.2 Gjenvinning

Produktet er merket med symbolet WEEE (→ Fig. 53). Symbolet betyr at elektriske og elektroniske apparater ikke skal kastes i husholdningsavfallet. Det er kundens ansvar å sørge for at produktet leveres til gjenvinning og dermed bidrar til å beskytte miljøet.

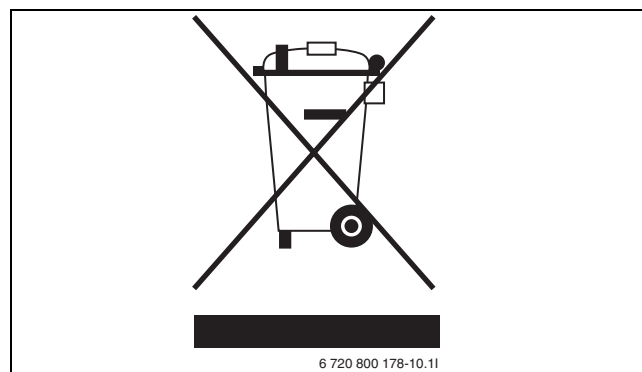


Fig. 53 Symbolet Waste Electrical and Electronic Equipment (WEEE)

9.3 CE-merket

Produkten er CE-merket og oppfyller gjeldende europeiske retningslinjer.

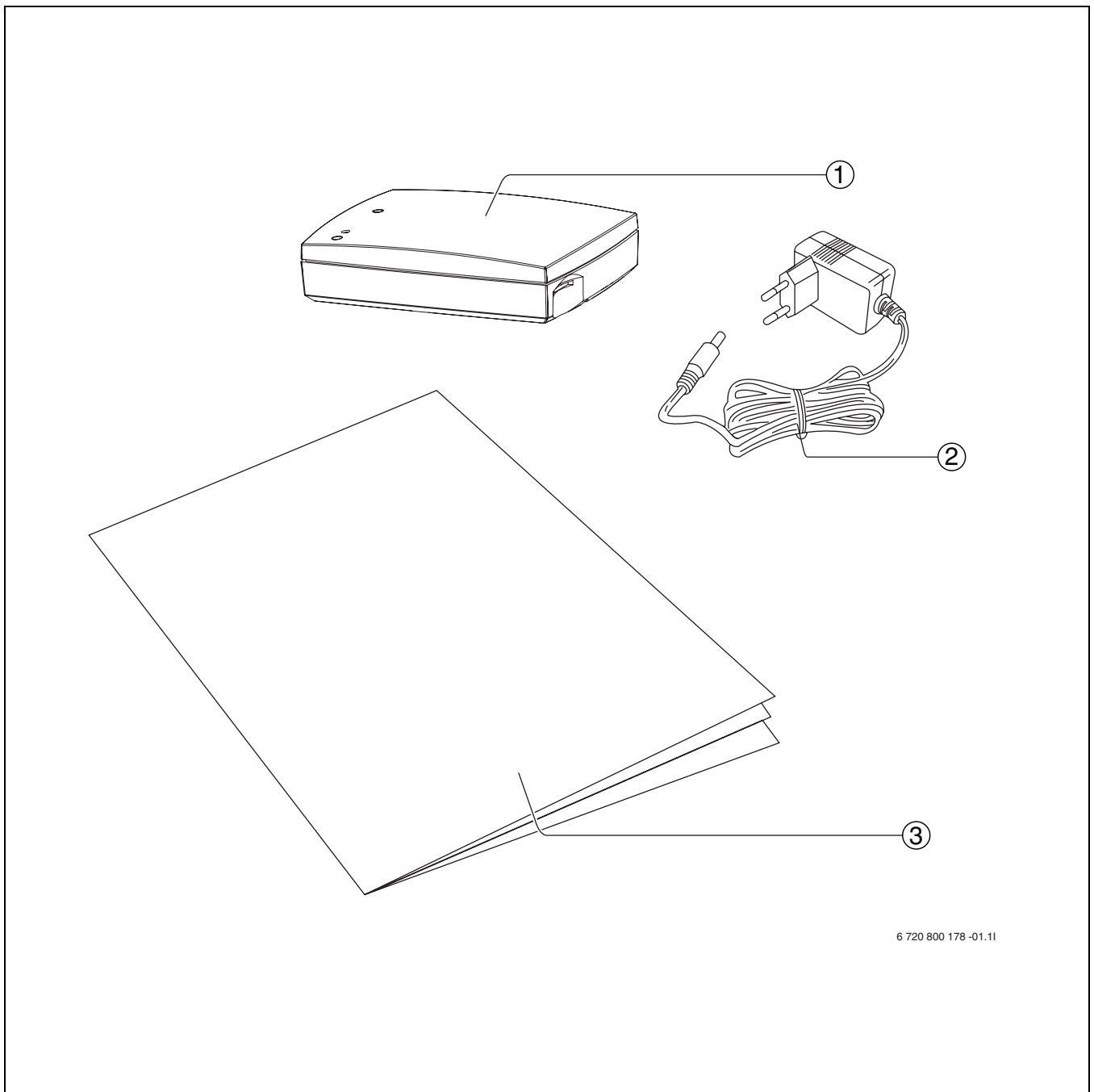


Fig. 54 CE-merket

Sisällysluettelo

1 Toimituksen sisältö	63	Lämpötilan säätö	74
GSM Control Unit -laitteen yleiskuvaus	64	Lämpötila-arvojen määrittäminen - L	74
2 Yleistä	65	Lämpötilan säädön aktivoiminen - J	74
Tiedot - GSM Control Unit -laite	65	Ohjaus - R	74
Tiedot - GSM	65	Infrapunaohjaus	74
Käteiskortin käyttäminen	65	Radio-ohjaus	75
Etäohjaus/GSM Control Unit	65	Langattomat yksiköt	75
Lämpöohjaus	65	Langattomien yksiköiden nimeäminen - Q	75
3 Asennus	66	Langattomien yksiköiden poistaminen järjestelmästä - V	75
Sijoituspaikka	66	Muut asetukset	75
Signaalit	66	Sisäinen rele - W	75
SIM-kortin valmistelu	66	Henkilökohtaisen käyttökoodin muuttaminen - C	76
Yksiköt	67	Tiedot - I	76
Langattomien lisälaitteiden liittäminen	67	Tila - S	76
Infrapunaohjaus	67	Kello - P	77
Sulkeminen	67	Kommentit - !	77
Palauttaminen	67	GSM Control Unit -laitteen/lämpöpumpun komennot	78
4 Tietojen ohjaus	68	GSM Control Unit -laitteen ohjaus	78
Komentojen yleiskuvaus	68	Lämpöpumpun ohjaus	78
Yksittäiskomennot	69	7 Vianhaku ja tekniset tiedot	79
Usein käytettävät komennot	69	Vika	79
Käyttöönotto-/konfigurointikomennot, normaalikäyttö	69	8 Lisävarusteet	80
Käyttöönotto-/konfigurointikomennot, edistyneet käyttäjät	69	Radioyksikkö	80
5 Käynnistys	70	Kosteusanturi	80
Matkapuhelinnumerot	70	Palovaroitin	80
Matkapuhelinnumeron rekisteröinti - N	70	Lämpöanturi, 8 m	80
Toisen puhelinnumeron aktivoiminen - O	70	Lämpötilan anturi	80
Varoitukset	70	Rele-/hälytyskaapeli	81
Sähkökatkosvaroitus - M	70	Ulkoinen IR-kaapeli	81
Paristovaroitus - K	70	9 Muut tiedot	82
6 Ohjauskomennot	71	Takuu	82
Hälytystoiminnot	71	Kierrätys	82
Langattomien hälytysyksiköiden ohjaus - A	71	CE-merkintä	82
Sisäisen hälytystulon ohjaus - H	71		
Hälytysviestien tekstin muuttaminen - D	71		
Hälytyksen toisto - E	71		
Lämpötilahälytyksen toisto - F	72		
Lämpötilavalvonta	72		
Lämpötilavalvonnan raja-arvojen määrittäminen - T	72		
Lämpötilavalvonnan valitseminen käyttöön - Y ..	72		
Viikko-ohjelma - B	73		
Kosteusanturi - U	73		
Langaton yksikkö	73		
Infrapuna	73		

1 Toimituksen sisältö

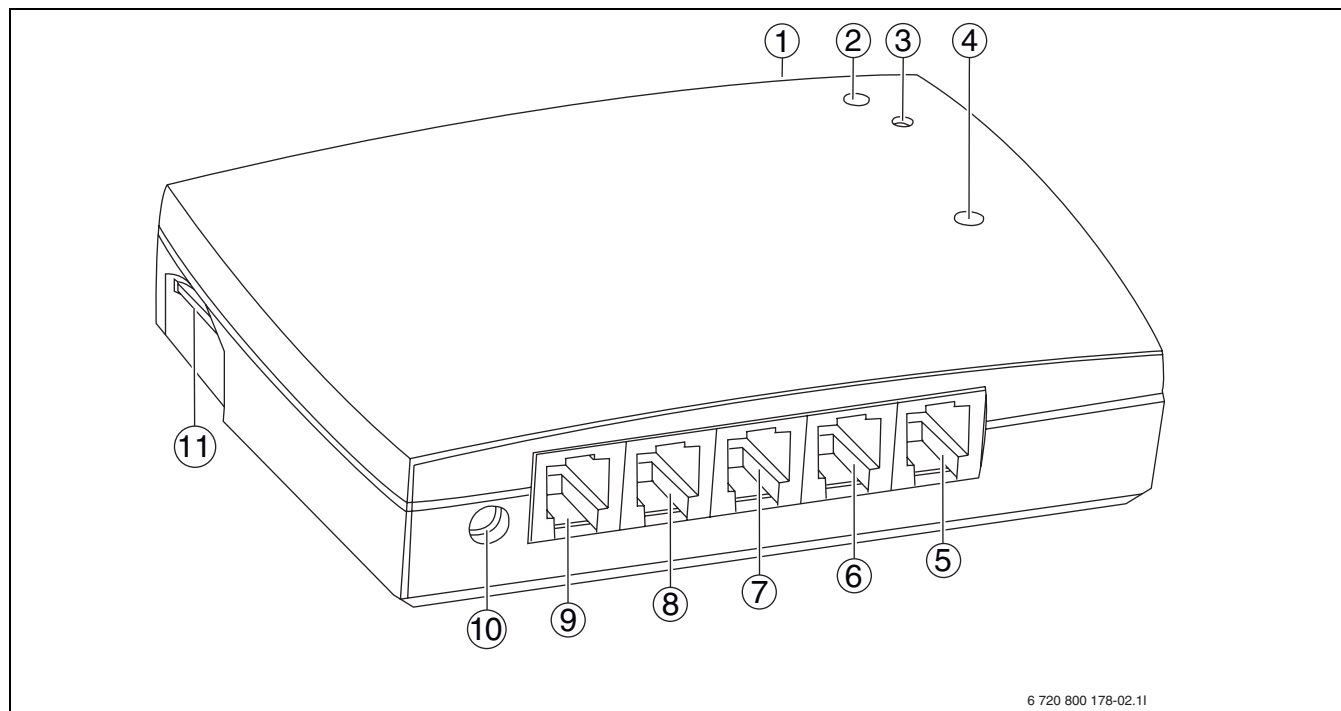


6 720 800 178 -01.11

Kuva 55 Toimituksen sisältö

- 1 GSM Control Unit
- 2 Muuntaja
- 3 Asennus-/käyttöohje

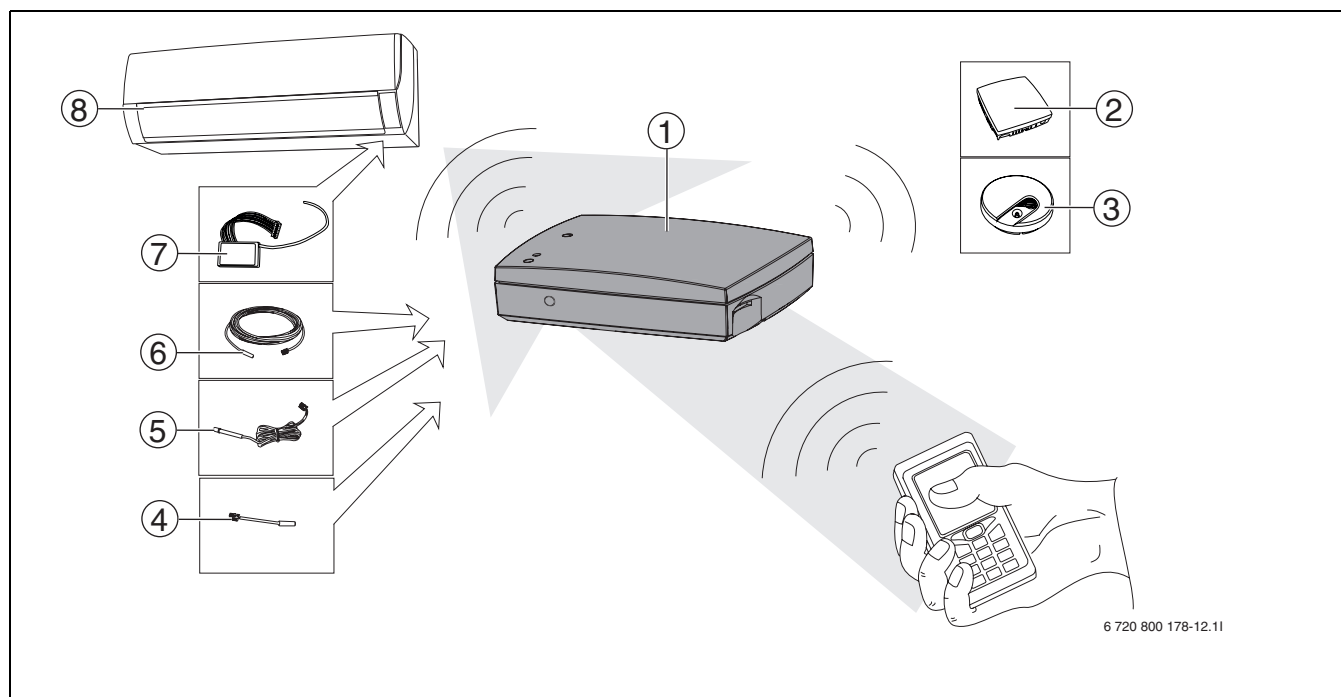
1.1 GSM Control Unit -laitteen yleiskuvaus



6 720 800 178-02.11

Kuva 56 GSM Control Unit -laitteen yleiskuvaus

- | | | | |
|---|---------------------------|----|---------------------|
| 1 | IR-vastaanotin | 7 | Lämpötilatulo 1 |
| 2 | Merkkivalo (yhteys) | 8 | Sisäinen rele |
| 3 | Kytchentäpainike | 9 | Ulkoinen IR-kaapeli |
| 4 | Merkkivalo (GSM-signaali) | 10 | Virtaliitäntä |
| 5 | Hälytystulo | 11 | SIM-korttipaikka |
| 6 | Lämpötilatulo 2 | | |



6 720 800 178-12.11

Kuva 57 GSM Control Unit -järjestelmä

- | | | | |
|---|--------------------------------|---|-------------------------------------|
| 1 | GSM Control Unit | 5 | Ulkoinen IR-kaapeli (lisävaruste) |
| 2 | Kosteusanturi (lisävaruste) | 6 | Lämpötila-anturi, 8 m (lisävaruste) |
| 3 | Palovaroinin (lisävaruste) | 7 | Radioyksikkö (lisävaruste) |
| 4 | Lämpötila-anturi (lisävaruste) | 8 | Lämpöpumppu |

2 Yleistä

2.1 Tiedot - GSM Control Unit -laite

GSM Control Unit -laitetta käytetään ilmalämpöpumppujen etäohjaukseen esimerkiksi vapaa-ajan asunnoissa tai muissa kiinteistöissä, joissa tarvitaan ylläpitolämmitystä.

GSM Control Unit mahdollistaa esimerkiksi kesämökin lämmityksen päällekytkennän sopivasti ennen perille pääsyä.

GSM Control Unit -laite on yhteydessä lämpöpumppuun radiosignaalin välityksellä (edellyttää lisävarusteena saatavaa radioyksikköä) tai infrapunasignaalin välityksellä (vanhemmat lämpöpumppumallit). Järjestelmää ohjataan matkapuhelimen tekstiviestien avulla.

Sähkökatkoksen sattuessa GSM Control Unit toimii sisäisen pariston avulla.

2.2 Tiedot - GSM

Jotta GSM Control Unit toimisi oikein, asennuspaikan GSM-verkon kuuluvuuden on oltava riittävän voimakas. Yhteyttä ei voida muodostaa, jos kuuluvuus on liian heikko. Heti, kun viesti lähetetään, sen toimittaminen on kyseisen alueen verkko-operaattorin vastuulla. Tekstiviestit eivät saavu perille, jos GSM-verkossa on vikaa tai jos verkko-operaattorin alueella on muita häiriöitä. Jos GSM-verkko on ylikuormittunut, tekstiviestin perille tuleminen voi kestää useita minutteja (tai äärimmäisissä tapauksissa tunteja).

GSM Control Unit -laitteen toimittaja ei voi vaikuttaa näihin olosuhteisiin. Vastaanotetussa viestissä lukee aina viestin lähetyspäivämäärä ja -aika.

Puhelinoperaattori voi vapaasti lopettaa tai muuttaa verkkonsa palveluja. GSM Control Unit -laitteen toimittaja ei ole vastuussa tämänkaltaisista muutoksista. Mahdollisista muutoksista tiedostetaan kuitenkin yleensä hyvissä ajoin (vähintään 2 vuotta) etukäteen, ennen kuin ne tulevat voimaan.

2.3 Käteiskortin käyttäminen



Yksikkö ei lähetä hälytyksiä, jos kortin saldo on nolla (0). Saldon tarkistamisohjeet toimitetaan GSM-kortin mukana. Jos saldo on nolla, GSM Control Unit -laitteen ohjaamista voidaan jatka, mutta käyttäjä ei tällöin saa hälytyksiä eikä tilakyselyvastauksia.



Useat teleoperaattorit tarjoavat palveluita, joissa saldon voi tarkistaa internetin välityksellä.

Käteiskorttia (refill) käytettäessä kortille on ladattava rahaa. Saat latausohjeet käteiskortin oston yhteydessä. (Säästä ohjeet tulevaa käyttöä varten.)

2.4 Etäohjaus/GSM Control Unit



Jos lämpöpumppua ohjataan GSM Control Unit -laitteella, etäohjausta ei saa käyttää.

Jos GSM Control Unit -laitteen asetusten ohittamiseen käytetään etäohjausta, lämpöpumpun vakioasetukset on palautettava ensin GSM Control Unit -laitteen avulla. Muussa tapauksessa tilakyselyn vastaus voi olla virheellinen. Oikeat asetukset voidaan palauttaa käyttämällä komentoa L (→ 6.5).

2.5 Lämpöohjaus

GSM Control Unit -laitteen käyttö edellyttää, että ohjattavan lämpölähteen kapasiteetti on riittävä vastaavan tilan lämmittämiseen.

3 Asennus



HUOMIO: GSM Control Unit -yksikön virtaa
El saa kytkeä toimintaan, ennen kuin kaikki
muut liitännät on tehty.

3.1 Sijoituspaikka

GSM Control Unit -laite asennetaan sisätiloihin paikkaan, jossa se ei voi altistua kosteudelle tai muille haitallisille ympäristövaikutuksille.

Sijoita laite niin, etteivät lapset pääse siihen käsiksi eivätkä voi avata koteloa.

Vanhempien lämpöpumppumallien yhteydessä GSM Control Unit -yksikkö on sijoitettava niin, että yksikön IR-vastaanottimella on yhteys lämpöpumpun IR-vastaanottimeen. (→ 3.6)

3.2 Signaalit

Merkkivalo(→ [4], kuva 56) ilmaisee GSM Control Unit -laitteen eri käyttötiloja. (→Taulukko 106)

Merkkivalon väri	Vilkkimistiheys	Selitys
Vihreä	5 sekunnin välein	Hyvä signaalin voimakkuus
Punainen	5 sekunnin välein	Heikko signaalin voimakkuus
Keltainen	Syttyy hetkeksi	GSM alustettu
Vihreä	Sekunnin välein	Aseta SIM-kortti paikoilleen tai poista PIN-koodi käytöstä.
Punainen	Sekunnin välein	GSM-vika
Keltainen	Sekunnin välein	GSM-tiedonsiirtovirhe

Taul. 106

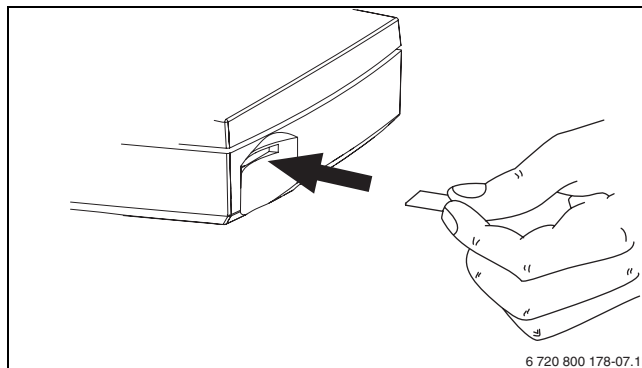
3.3 SIM-kortin valmistelu



SIM-kortin PIN-koodi on poistettava ja kortille on ladattava rahaa, ennen kuin kortti asetetaan GSM Control Unit -laitteeseen.

GSM Control Unit -laitteeseen on asetettava GSM SIM -kortti, jotta yksikkö voi toimia. Valitse operaattori, jonka verkon kuuluvuus on hyvä laitteen asennuspaikalla. Jos GSM Control Unit -yksikköä ei käytetä päivittäin, hyvä vaihtoehto on käteiskortti (refill). Jos käytettävässä kortissa on PIN-koodi, se on poistettava käytöstä. Koodin voi poistaa asettamalla kortin puhelimeen ja noudattamalla puhelimen käyttöohjeita.

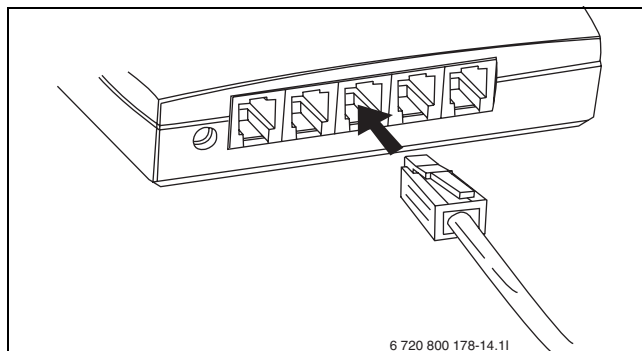
3.3.1 SIM-kortin asettaminen



Kuva 58 SIM-kortin asettaminen GSM Control Unit -laitteeseen

Jos kortti täytyy poistaa GSM Control Unit -laitteesta, työnnä sitä kerran sisäänpäin.

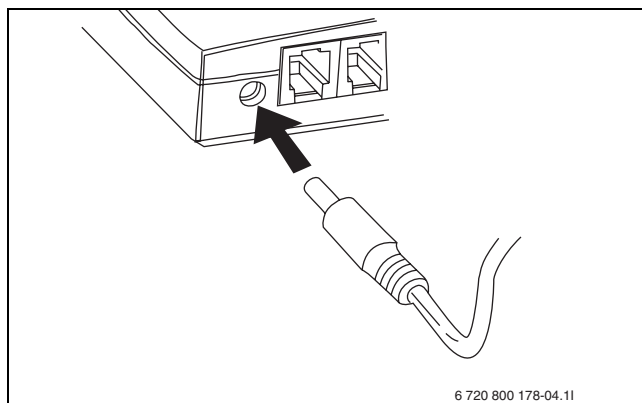
3.3.2 Sisäisen lämpöanturin liittäminen



Kuva 59 Sisäisen lämpöanturin liittäminen (lisävaruste)

3.3.3 Virtaliitäntä

Kun kaikki tarvittavat liitännät on kytketty ja SIM-kortti on asetettu paikoilleen, virta kytketään toimintaan.



Kuva 60 Virtaliitäntä

Kun virta on kytketty, GSM Control Unit -laitteen keltainen merkkivalo (→ [4], kuva 56) syttyy hetkeksi ja sammuu sen jälkeen.

Tämän jälkeen vihreä merkkivalo vilkkuu 5 sekunnin välein, mikäli signaalitaso on riittävän voimakas.

3.4 Yksiköt



Paina yksikön numero mieleesi tai käytä oheista luetteloa. Tarvitset tätä tietoa myöhemmin yksiköiden ohjauksen yhteydessä.

Käyttöoppaassa käytetään toistuvasti termiä "yksikkö". Yksiköillä tarkoitetaan langattomia lisävarusteita, jotka voidaan kytkeä GSM Control Unit -laitteeseen. Kullekin yksikölle määritetään rekisteröinnin yhteydessä oma yksikkönumero. Numerot on hyvä merkitä oheiseen luetteloon, jotta muistaisit kunkin yksikön saaman numeron myöhemmin. Käytössä voi olla 0 - 9 yksikköä. Yksikkönumero 0 tarkoittaa aina GSM Control Unit -laitetta. Käyttöoppaassa yksiköiden numerot on merkitty kursiivilla, jotta ne olisi helppo erottaa tekstistä.

Omat langattomat yksiköt:	
0:	GSM Control Unit
1:	
2:	
3:	
4:	
5:	
6:	
7:	
8:	
9:	

Taul. 107 Omat yksiköt

3.5 Langattomien lisälaitteiden liittäminen



On tärkeää, että lisävarusteen virtaa EI ole kytketty toimintaan, kun kytkentäpainiketta painetaan.

Langattomien lisävarusteiden liittämisessä noudatetaan seuraavia yleisiä ohjeita. Katso myös liitettävän lisälaitteen asennusohje.

- ▶ Paina GSM Control Unit -laitteen kytkentäpainiketta (→ [3], kuva 56), kunnes vihreä merkkivalo (→ [2], kuva 56) syttyy.
- ▶ Tarkista, että lisävaruste on kytketty toimintaan/paristo on asetettu paikoilleen.

Rekisteröinnin jälkeen vihreä merkkivalo alkaa vilkkua, ja laitteesta kuuluu merkkiääni, mikä osoittaa, että lisälaitteen ja GSM Control Unit -laitteen välille on muodostettu yhteys. Merkkivalon vilkkumistiheys ja äänimerkkisignaalin määrä ilmaisee lisävarusteen saaman yksikkönumeron, jota käytetään jatkossa lisävarusteen ohjaamiseen. Merkkivalon vilkunta/äänisignaali toistetaan kolme kertaa.

3.6 Infrapunaohjaus

GSM Control Unit on yhteensopiva vanhempien ilmalämpöpumpumallien kanssa. Vanhempien lämpöpumpumallien yhteydessä pumpun ohjaus on mahdollista vain infrapunavastaanottimen avulla (ei radioyksikön välityksellä).

Sisäänrakennettua IR-vastaanotinta käytetään lämpöpumpun ohjaamiseen säästö- ja mukavuustilan välillä. Mukavuustilan tehdasasetus on 18 °C ja säästötilan 10 °C.

Jotta infrapunaohjaus toimisi oikein, signaalin on päästävä vapaasti perille määränpäähänsä, eikä sen tiellä saa olla esteitä. GSM Control Unit -laitteeseen voidaan tarvittaessa liittää ulkoinen IR-kaapeli (lisävaruste). Kun GSM Control Unit -laitteeseen on kytketty ulkoinen IR-kaapeli, signaali lähetetään automaattisesti ulkoisesta kaapelista.

Infrapunavastaanottimen sijoituspaikka vaihtelee eri lämpöpumpuissa. Tarvittaessa voit tarkistaa infrapunavastaanottimen sijainnin lämpöpumpun käyttöohjeesta.

3.7 Sulkeminen



Sähkökatkoksen sattuessa GSM Control Unit toimii pariston avulla.

Kytkentäpainiketta (→ [3], kuva 56) käytetään myös GSM Control Unit -laitteen sammuttamiseen.

- ▶ Virran katkaiseminen GSM Control Unit -laitteesta
- ▶ Pidä painiketta painettuna 5 sekunnin ajan. Merkkivalo (→ [2], kuva 56) palaa tällöin punaisena. Vapauta painike.

GSM Control Unit -laitteen virta katkeaa automaattisesti.

3.8 Palauttaminen



GSM Control Unit -laitteen asetusten palauttaminen poistaa kaikki tallennetut tiedot ja palauttaa salasanaksi **1234**.

- ▶ Sulje GSM Control Unit ohjeen 3.7 mukaisesti.
- ▶ Paina kytkentäpainiketta uudelleen samanaikaisesti, kun GSM Control Unit -laitteen virta kytketään. Pidä painiketta painettuna, kunnes vihreä merkkivalo vilkkuu.

GSM Control Unit -laitetta alustetaan, kun keltainen merkkivalo (→ [4], kuva 56) palaa. Tämän jälkeen toinen merkkivalo (→ [2], kuva 56) palaa vuorotellen vihreänä ja punaisena. Yksikkö on nyt palautettu.

4 Tietojen ohjaus



Monet käyttöoppaassa kuvatuista ohjauskomennoista on kytkettävä toimintaan, ennen kuin komento voidaan toteuttaa.

GSM Control Unit -laitteen asetusten määrittäminen ja ohjaaminen tapahtuu tavallisten tekstiviestien välityksellä.

Jokaisen tekstiviestin alussa on aina nelinumeroinen salasana. Uuden GSM Control Unit -laitteen salasana on aina **1234**. (Salasana näkyy tämän käyttöoppaan esimerkeissä.)

Kukin ohjauskomento koostuu yksittäisistä merkeistä, joita seuraa parametri, joka on tavallisesti muotoa **1 = ON (käytössä)** tai **0 = OFF (pois)**.

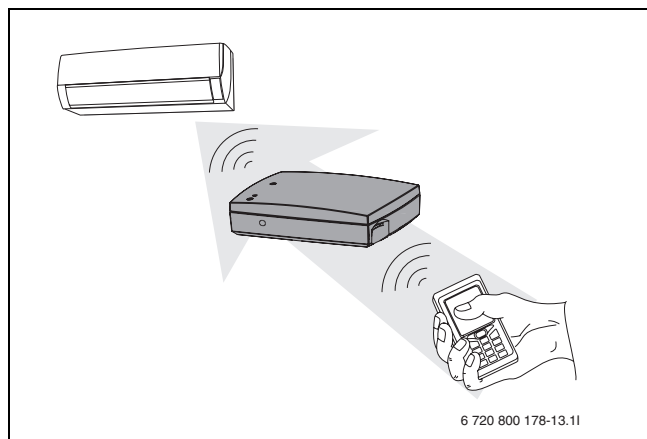
Ohjauskomento voi sisältää sekä pieniä että isoja kirjaimia. Komento voidaan kirjoittaa käyttämällä joko pientä kirjainta (s) tai isoa kirjainta (S).

Yhteen tekstiviestiin voidaan kirjoittaa useita ohjauskomentoja. Salasana annetaan vain yhden kerran. Kaikki viestit kirjoitetaan ilman välilyöntejä.

Monet käyttöoppaassa kuvatuista komennoista ovat asetuksia, jotka suoritetaan vain yhden kerran. Hyvä vinkki on tallentaa usein käytettävät tekstiviestit matkapuhelimeen, jolloin ohjaus sujuu vaivattomammin.



Käyttöohjeessa näkyvä matkapuhelinsymboli tarkoittaa, että kyseessä on esimerkiksi tekstiviestikomennosta.



Kuva 61 Lämpöpumpun ohjaus

4.1 Komentojen yleiskuvaus

Eri käyttäjät tarvitsevat GSM Control Unit -laitteen eri komentoja. Alla on lyhyt komentojen yleiskuvaus, joka helpottaa tarvittavien komentojen löytämistä. Se on jaettu kerran käytettäviin yksittäiskomentoihin (taulukko 108), usein käytettäviin komentoihin (taulukko 109) ja käyttöönotto-/konfiguraatiokomentoihin, jotka puolestaan on jaettu normaalissa peruskäytössä tarvittaviin komentoihin (taulukko 110) ja edistyneempien käyttäjien tarvitsemiin lisätoimintokomentoihin (taulukko 111).

Yksittäiskomennot

Komento	Selitys
N	1.ja 2.puhelinnumeron rekisteröinti tekstiviestihälytyksiä varten
M	Sähkökatkosvaroituksen ottaminen käyttöön/poistaminen käytöstä
K	Alhaisen paristovirran varoituksen aktivointi/poistaminen käytöstä
A	Järjestelmän radioyksiköiden hälytysohjaus
Vapaa-ajan asuntoon:	
U	Kosteustarkastus

Taul. 108Yksittäiskomennot

Usein käytettävät komennot

Komento	Selitys
S	Tilailmoitukset
J ¹⁾	Lämpötilan säädön ottaminen käyttöön/poistaminen käytöstä
L ¹⁾	Lämpötila-arvot Eco/Comfort (sästö-/mukavuustila)
R ¹⁾	Radioyksiköiden ja infrapunan ohjaus. Valitse ON/OFF (Käytössä/Pois) Eco/Comfort (Sästö-/Mukavuustila)

Taul. 109Usein käytettävät komennot

1) Komennot J,L ja R ovat keskenään riippuvaisia.

Käyttöönotto-/konfigurointikomennot, normaalikäyttö

Komento	Selitys
Y ¹⁾	Lämpötilavalvonnan ottaminen käyttöön/poistaminen käytöstä
T ¹⁾	Lämpötilavalvonnan raja-arvot

Taul. 110Käyttöönotto-/konfigurointikomennot, normaalikäyttö

1) Komennot Y ja T ovat keskenään riippuvaisia.

Käyttöönotto-/konfigurointikomennot, edistyneet käyttäjät

Komento	Selitys
O	2. puhelinnumeron valitseminen käyttöön/poistaminen käytöstä
H	Sisäisen hälytyksen ottaminen käyttöön/poistaminen käytöstä
D	Hälytyksen yhteydessä lähetettävän hälytystekstin muokkaaminen
E	Hälytyksen toistaminen, sisäinen hälytystulo
F	Hälytyksen toistaminen, sisäinen lämpötilatulo
Q	Radioyksiköiden nimeäminen
V	Järjestelmän radioyksiköstä yhdistäminen
W	Sisäisen releen kytkeminen toimintaan/pois toiminnasta
C	Käyttökoodin muuttaminen
I	Tietoilmoitukset
B	Viikko-ohjelman määrittäminen
P	Kellon asettaminen tai lukeminen
!	!-merkin jälkeen tuleva viestin osuus on kommentti

Taul. 111Käyttöönotto-/konfigurointikomennot, edistyneet käyttäjät

5 Käynnistys



Jos haluat varmistaa, että annettu komento on suoritettu, voit käyttää S-komentoa (→ 6.8), joka luo tilaraportin.

Ennen kuin GSM Control Unit -laitteen käyttö voidaan aloittaa, käyttäjän on määritettävä seuraavat asetukset:

- Määritä puhelinnumero **N**, johon hälytykset ja tietoviestit lähetetään (→ 5.1)
- Aktivoi sähkökatkovarointus **M** (→ 5.2)
- Aktivoi pariston alhaisen lataustason varoitus **K** (→ 5.2)

5.1 Matkapuhelinnumerot

GSM Control Unit -laitteen hälytysten ja varoitusten vastaanottamiseen voidaan käyttää kahta matkapuhelinnumeroa.

Matkapuhelinnumeron rekisteröinti - N

GSM Control Unit -laitteen matkapuhelinnumerot rekisteröidään käyttämällä tekstiviestikomentoa **N**.

Tekstiviestikomennon ensimmäinen luku kertoo puhelinnumeron järjestysnumeron. Sen jälkeen kirjoitetaan rekisteröitävä puhelinnumero.

Komento päätetään aina merkillä #. Joissakin matkapuhelimissa tämän merkin saa esiin erikoismerkkien valikosta.

Puhelinnumero voi sisältää myös maan numeron, esimerkiksi +46.



1234N1+46707123123# Rekisteröi ja aktivoi puhelinnumeron, jonka järjestysnumero on 1

1234N20707123123# Rekisteröi puhelinnumeron, jonka järjestysnumero on 2

1234N2# Poistaa puhelinnumeron, jonka järjestysnumero on 2

Taul. 112

Toisen puhelinnumeron aktivoiminen - O

Toinen puhelinnumero aktivoidaan tai poistetaan käyttämällä tekstiviestikomentoa **O**.

Ensimmäinen luku (2) ilmaisee, että kyseisen puhelinnumeron järjestysnumero on 2, ja toinen luku tarkoittaa puhelinnumeron aktivointia tai aktivoinnin poistamista.



1234O21 Aktivoi puhelinnumeron, jonka järjestysnumero on 2.

1234O20 Poistaa toisen puhelinnumeron aktivoinnin.

Taul. 113

5.2 Varoitukset

Käytössä on kaksi eri varoitusta: sähkökatkovarointus ja pariston alhaisen varaustason varoitus. Nämä varoitukset voidaan valita käyttöön tai poistaa käytöstä.

Sähkökatkovarointus - M

Sähkökatkovarointus valitaan käyttöön tai poistetaan käytöstä tekstiviestikomennolla **M**.

Jos sähkökatkovarointus on valittu käyttöön, järjestelmä lähettää automaattisesti seuraavan tekstiviestin: Alarm: Power lost! (Hälytys: sähkökatkos!), jos rakennuksessa, johon GSM Control Unit -laite on asennettu, aiheutuu sähkökatkos. Varoitus lähetetään, jos rakennuksen sähköt ovat olleet poikki vähintään viisi minuuttia. Kun sähkökatkos on ohi ja sähkövirta toimii normaalisti, lähetetään viesti: Alarm Power OK! (Hälytys - virransyöttö OK!).



1234M1 Valitsee sähkökatkovaroituksen käyttöön.

1234M0 Poistaa sähkökatkovaroituksen käytöstä.

Taul. 114

Paristovaroitus - K

Paristovaroitus valitaan käyttöön tai poistetaan käytöstä tekstiviestikomennolla **K**.

Jos paristovaroitus on valittu käyttöön, järjestelmä lähettää automaattisesti seuraavan tekstiviestin: Alarm: Battery empty. Shutting down! (Hälytys: pariston lataus lopussa. Järjestelmä suljetaan!), kun pariston lataustaso on lopussa. Tämän jälkeen GSM Control Unit sammuu ja käynnistyy jälleen uudelleen, kun virransyöttö toimii taas normaalisti, jolloin laitteen viimeisimmät asetukset palautuvat käyttöön.



1234K1 Valitsee käyttöön paristovaroituksen.

1234K0 Poistaa paristovaroituksen käytöstä.

Taul. 115

6 Ohjauskomennot

6.1 Hälytystoiminnot

Hälytykset on jaettu kahteen ryhmään.

Ensimmäinen ryhmä ohjaa kaikkia radion välityksellä liitettyjä yksiköitä. Tätä ryhmää ohjataan tekstiviestikomennolla A.

Toiseen ryhmään kuuluvat GSM Control Unit -laitteen avulla liitetyt yksiköt. Hälytystuloa (→[5], kuva 56) ja lämpötilatuloa 1(→[7], kuva 56) ohjataan tekstiviestikomennolla H ja Y. Tähän osaan sisältyvät myös virransyötön ja paristotason ilmoitukset.

Hälytystekstiviestit voidaan lähettää kahdelle eri vastaanottajalle. Puhelimeen lähetettävät hälytystekstiviestit alkavat aina sanalla Alarm: (Hälytys:).

Langattomien hälytysyksiköiden ohjaus - A

Järjestelmään kytkettyjen langattomien hälytysyksiköiden ohjaamiseen käytetään tekstiviestikomentoa A. Tämän komennon avulla hälytysyksikkö voidaan sulkea erikseen tai käynnistää tai useita yksiköitä voidaan sulkea yhdellä kertaa.



1234A1 Valitsee käyttöön kaikki hälytykset (esimerkiksi palovaroitin, radioyksikkö), jotka on kytketty langattomaan järjestelmään.

1234A2 Poistaa käytöstä kaikki langattomaan järjestelmään kytketyt hälytykset.

1234A0 Poistaa käytöstä liiketunnistimen. Vain liiketunnistin ja magneettitunnistin poistetaan käytöstä.

Taul. 116

Sisäisen hälytystulon ohjaus - H



Sisäistä hälytystuloa käytettäessä tarvitaan lisävarusteena saatava rele-/hälytyskaapeli (→ 8.6)



Sisäiseen hälytystuloon kytketyt hälytykset antavat hälytyksen piirin katketessa.

Sisäisen hälytystulon ohjaamiseen käytetään tekstiviestikomentoa H.



1234H1 Aktivoi sisäisen tulon.

1234H0 Poistaa käytöstä sisäisen tulon valinnan.

Taul. 117

Hälytysviestien tekstin muuttaminen - D

Hälytystulon lauetessa puhelimeen lähetettäviä hälytystekstejä voidaan muuttaa käyttämällä tekstiviestikomentoa D. Voit muokata viestien tekstiä haluamallasi tavalla. Teksti saa sisältää enintään 20 kirjainta, ja tekstin loppuun tulee aina merkki #.



1234DSammutavesipumppu# Hälytyksen yhteydessä lähetettävä tekstiviesti: "Alarm: Sammuta vesi-pumppu"

Taul. 118

Hälytyksen toisto - E



Aika annetaan aina kaksinumeroisena arvona: 01, 02 jne.

Hälytyksen toisto-aika (sisäinen hälytystulo) valitaan tekstiviestikomennolla E. Tehdasasetuksena on "aktivoitu" (60). Se tarkoittaa, että hälytys lähetetään joka 60:s minuutti siihen saakka, kunnes hälytys poistetaan komennolla H. Hälytysvalvonnan uudelleenaktivointia varten on käytettävä uudelleen komentoa H.

Hälytyksen toiston asetukseksi voidaan määrittää tietty minuuttimäärä (01 - 99).



1234E08 Hälytys toistetaan joka 8:s minuutti.

1234E00 Poistaa käytöstä hälytyksen toiston.

Taul. 119

Lämpötilahälytyksen toisto - F



Aika annetaan aina kaksinumeroisena arvona: 01, 02 jne.

Lämpötilahälytyksen toisto aika (sisäinen lämpötilatulo 1) valitaan tekstiviestikomennolla **F**. Tehdasasetuksena on "ei aktivoitu" (00). Tämä tarkoittaa, että järjestelmä lähettää vain yhden hälytyksen, minkä jälkeen lämpötilavalvonta poistetaan käytöstä.

Lämpötilavalvonnan uudelleenaktivointia varten on käytettävä uudelleen komentoa **Y**. Hälytyksen toisto jatkuu, kunnes lämpötila on palautunut tai kunnes hälytys poistetaan komennolla **Y**.

Hälytyksen toiston asetukseksi voidaan määrittää tietty minuuttimäärä (01 - 99).



1234F10 Hälytys toistetaan joka 10:s minuutti.

1234F00 Poistaa käytöstä hälytyksen toiston.

Taul. 120

6.2 Lämpötilavalvonta

Käyttäjän on mahdollista saada viesti, jos lämpötila laskee tai nousee tietyn raja-arvon ala- tai yläpuolelle.

Lämpötilavalvonnan raja-arvojen määrittäminen - T



Kirjoita aina lämpötilan eteen plus- tai miinusmerkki (+ tai -) ja sen perään kaksinumeroinen arvo: +03 -08 +20 jne.

Halutut lämpötila-arvot voidaan määrittää käyttämällä tekstiviestikomentoa **T**.

Lämpötilan raja-arvot voivat olla -29 °C...+49 °C. Tällöin järjestelmä lähettää tekstiviestin: Temperature HIGH (Korkea lämpötila) tai Temperature LOW (Alhainen lämpötila), jos lämpötila nousee tai laskee määritettyjen raja-arvon ylä- tai alapuolelle.

Lämpötilavalvonnan edellytyksenä on, että lämpötilatuloon 1 on liitetty lämpötila-anturi. Langattomia antureita voidaan myös käyttää, jolloin langaton yhteys on kytkettävä lämpötilatuloon 1 (→[7], kuva 56).

Ensimmäinen luku ilmaisee ohjattavan yksikön (0 on lämpötilatulo 1 ja 1 - 9 tarkoittaa langattomia yksiköitä). Toinen luku ilmaisee alinta sallittua lämpötilaa ja kolmas luku korkeinta sallittua lämpötilaa.



1234T2+04+24 Määrittää lämpötilan raja-arvoiksi +4 °C...+24 °C langattomassa yksikössä numero 2.

Taul. 121

Lämpötilavalvonnan valitseminen käyttöön - Y

Lämpötilatulon 1 kautta suoritettava lämpötilavalvonta voidaan valita käyttöön tai poistaa käytöstä käyttämällä tekstiviestikomentoa **Y**.

Ensimmäinen luku ilmaisee ohjattavan yksikön (0 on lämpötilatulo 1 ja 1 - 9 tarkoittaa langattomia yksiköitä). Toinen luku merkitsee toiminnon aktivointia tai aktivoinnin poistamista.



1234Y01 Aktivoi käyttöön lämpötilatulon 1 valvonnan

1234Y21 Aktivoi käyttöön langattoman yksikön numero 2 valvonnan

1234Y20 Poistaa käytöstä langattoman yksikön numero 2 valvonnan

Taul. 122

6.3 Viikko-ohjelma - B



Viikko-ohjelmaa ja kosteusohjausta ei saa yhdistää yhteen langattomaan yksikköön. Tämä aiheuttaa sisäisen ohjaushäiriön.



Jotta yksikön tila vaihtelee Eco- ja Comfort-tilojen välillä, komento J on aktivoitava. Muuten yksikön tila vaihtelee välillä ON/OFF.

Viikko-ohjelmatoimintoa käytetään tekstiviestikomennolla **B**. Viikko-ohjelmalla voidaan ohjata langatonta yksikköä joka tunti viikkojen ajan. 0 tarkoittaa sisäistä infrapunaohjausta, eikä sitä voida ohjata viikko-ohjelmatoiminnon avulla.



1234B2x Langattoman yksikön liittäminen viikko-ohjelmaan, x= yksikkö 1 - 9

1234B3xiiiiiii Ohjelmoi viikko-ohjelman ajastimen. x=päivä 1 - 7 (maanantai on päivä 1 ja sunnuntai on päivä 7)

i= tuntimäärä päivää kohti, tunnit 00 - 23 ohjelmoidaan käyttämällä lukua 1 (ON, käytössä) ja 0 (OFF, pois).

1234B1 Aktivoi viikko-ohjelman käyttöön.

1234B26B35000000111111000011110000B1
Liittää yksikön 6 järjestelmään, ohjelmoi sen toimintaan perjantaina 06:00 - 12:00 (ON, käytössä) ja 16:00 - 20:00 (ON, käytössä), aktivoi käyttöön viikko-ohjelman

Taul. 123

6.4 Kosteusanturi - U



Jos kosteudensäätöä käytetään yhdessä lämpötilan säädön kanssa (→ 6.5), säästö- ja mukavuustilojen raja-arvot on ensin määritettävä ja aktivoitava käyttöön.

Kosteudensäätö sopii käytettäväksi esimerkiksi vapaa-ajan asunnoissa, joiden lämpötilaa halutaan alentaa huomattavasti säilyttämällä silti kosteustaso, joka ei aiheutua riskiä homeen muodostumisesta kiinteistöön. Rakennusteknikot ja vakuutusyhtiöt määrittävät yleensä yli 60 prosentin kosteustason liian korkeaksi. Siksi lämpöpumppu mukauttaa lämpötilan niin, että suhteellinen kosteus säilyy säädetyt tason alapuolella. Pienin sallittu lämpötila on kuitenkin 10 °C. Lämpöanturi on sijoitettava keskeiselle paikalle kiinteistössä, mutta ei kuitenkaan paikkaan, jossa lämpöpumpusta tuleva ilmavirta vaikuttaa suoraan anturiin.

Kosteusanturi voi ohjata langatonta yksikköä tai sisäistä infrapunaa. Kosteusanturin toiminnan ohjaamiseen käytetään tekstiviestikomentoa **U**.

Langaton yksikkö

Langattoman yksikön on oltava kytkettynä lämpöpumppuun. Jos kosteustaso nousee määritetyn rajan yläpuolelle, lämpöpumppu käynnistetään. Kun kosteustaso laskee jälleen, lämpöpumppu kytketään pois toiminnasta.

Infrapuna

Jos kosteusanturi on liitetty infrapunaan ja kosteustaso nousee, lämpöpumpun komento 18 °C (Comfort) käynnistetään. Kun kosteustaso laskee jälleen, käynnistetään komento 10 °C, ja lämpöpumppu palaa säästötilaan. (→ 6.6)



1234U2x Liitä yksikkö x kosteusanturiin, x=0 - 9, 0=sisäinen infrapuna, 1 - 9=langaton yksikkö.

1234U3xxKosteustaso (prosentteina), kaksinumeroinen luku (00 - 99) on annettava.

1234U1 Kosteusanturin aktivointi toimintaan.

1234U0 Kosteusanturin poistaminen käytöstä.

1234U385U20U1 Asettaa kosteustasoksi 85 %, kytkee infrapunavalon ja aktivoi kosteusanturin.

Taul. 124

6.5 Lämpötilan säätö



Kirjoita aina lämpötilan eteen plus- tai miinusmerkki (+ tai -) ja sen perään kaksinumeroinen arvo: +03-08+20 jne.

Lämpötila-arvojen määrittäminen - L

GSM Control Unit -laitteen käyttäjä voi vaihdella kahden eri lämpötila-alueen välillä: Eco ja Comfort. Jos käytetään infrapunaohjausta, Eco-säästötilan lämpötila on 10 °C ja Comfort-mukavuustilan 18 °C. Näitä arvoja ei voi muuttaa, mikäli käytetään infrapunaa. Jos lämpöpumppuun on liitetty radioyksikkö (lisävaruste), säästötilan ja mukavuustilan arvoiksi voidaan asettaa 10 - 30 °C.

Säästö- ja mukavuustilojen lämpötilat määritetään käyttämällä tekstiviestikomentoa **L**.

Ensimmäinen numero ilmaisee yksikön numeron (1 - 9). Seuraavat kuusi numeroa määrittävät säästö- ja mukavuustilojen lämpötilat.



1234L2+16+24 Yksikön numero 2 lämpötilaksi asetetaan 16 °C (Eco) ja +24 °C (Comfort).

Taul. 125

Lämpötilan säädön aktivoiminen - J

Kun asetukset on määritetty komennolla L, lämpötilan säätö on aktivoitava käyttöön komennolla **J**. Kun aktivointi on tehty, säästö- ja mukavuustiloja voidaan ohjata tekstiviestikomennolla R.

Ensimmäinen numero ilmaisee yksikön numeron 1 - 9. Toinen luku ilmaisee, aktivoidaanko toiminto (1) vai poistetaanko toiminnon aktivointi käytöstä (0).



1234J21R21 Langattoman yksikön numero 2 lämpötilan säätö on aktivoitu ja säädetty mukavuustilaan.

1234J20 Langattoman yksikön numero 2 lämpötilan säätö on kytketty pois käytöstä.

Taul. 126

6.6 Ohjaus - R

Kun infrapunaohjaus on käytössä, yksikkö voi vaihdella Eco-säästötilan ja Comfort-mukavuustilan välillä.

Jos käytetään radioyksikköä, yksikkö voi vaihdella Eco-säästötilan ja Comfort-mukavuustilan tai ON/OFF (Käytössä/Pois) -asetusten välillä sen mukaan, onko lämpötilan säätö käytössä. Jos radioyksikkö on käytössä, voidaan ohjata lisäksi Plasmacluster-ilmanpuhdistustoimintoa, käyttötilaa ja puhaltimen nopeutta.

Näiden toimintojen ohjaamiseen käytetään komentoa **R**.

Infrapunaohjaus

Kun infrapunaohjaus on käytössä, yksikköä ohjataan mukavuus- ja säästötilojen välillä käyttämällä komentoa **R**.

Ensimmäinen luku (0) ilmaisee, että infrapunavallo säätää lämpöpumpun Eco-/Comfort-tilaan. Toinen luku ilmaisee, aktivoidaanko toiminto (1) vai poistetaanko toiminnon aktivointi käytöstä (0).



1234R01 Aktivoi käyttöön asetuksen: 18 °C:n käyttötila.

1234R00 Poistaa käytöstä asetuksen: 18 °C:n käyttötila (aktivoi asetuksen: 10 °C:n käyttötila).

Taul. 127

Radio-ohjaus



VAROITUS: Jos lämpötilan säätö on kytketty pois toiminnasta ja yksikkö (lämpöpumppu) kytketään pois käytöstä, lämpöpumppu sammuu kokonaan.

Kun radio-ohjaus on käytössä, yksiköiden mukavuus- ja säästötiloja sekä Käytössä/Pois) -asetuksta ohjataan käyttämällä komentoa **R**.

Ensimmäinen numero ilmaisee yksikön numeron (1 - 9). Toinen luku ilmaisee käyttötilan (Comfort (Mukavuustila) = 1 tai Eco (Säästötila) = 0), jos yksikön lämpötilan säätö on kytketty toimintaan. Lisätietoja lämpötilan säädön aktivoimisesta on kohdassa 6.5. Jos lämpötilan säätö on kytketty pois toiminnasta, voidaan sen sijaan ohjata yksikön ON/OFF (Käytössä/Pois) -asetusta.



1234R11 Aktivoi Comfort-mukavuustilan yksikössä numero 1 (jos lämpötilan säätö on kytketty toimintaan).

1234R11 Käynnistää yksikön numero 1 (jos lämpötilan säätö on kytketty pois toiminnasta).

Taul. 128

Komennon **R** ja parametrin 2 avulla voidaan säätää myös käyttötilaa, puhaltimen nopeutta ja Plasmacluster-ilmanpuhdistustoiminta.



1234Rx2abcx on langattoman lämpöpumpun yksikkönumero

a on Plasmacluster-ilmanpuhdistustoiminnon asetus, 1 = ON (Käytössä) ja 0 = OFF (Pois)

b on käyttötila, 0 = automaattinen, 1 = lämpö, 2 = jäähdytys, 3 = kuivaus

c on puhaltimen nopeus, 0 = automaattinen, 1 = hidas, 2 = keskinopea, 3 = nopea

1234R12111 Lämpöpumppuyksikkö: 1, Plasmacluster: On (Toiminnassa), käyttötila: lämmitys, puhaltimen nopeus: hidas

Taul. 129

6.7 Langattomat yksiköt

Langattomien yksiköiden nimeäminen - Q

Kukin langaton yksikkö voidaan nimetä erikseen. Nimessä voi olla enintään 16 merkkiä. Yksiköiden nimeämistä varten käytetään ohjauskomentoa **Q**.

Ensimmäinen numero ilmaisee yksikön numeron 1 - 9. Tekstiviestikomento päätetään aina merkillä #.



1234Q6Olohuone# Määrittää yksikön 6 nimeksi Olohuone.

Taul. 130

Langattomien yksiköiden poistaminen järjestelmästä - V

Langattomia yksiköitä voidaan poistaa järjestelmästä käyttämällä tekstiviestikomentoa **V**. Poistettua yksikköä ei voida ohjata, eikä yksikkö voi lähettää hälytyksiä.

Ensimmäinen numero ilmaisee yksikön numeron (1 - 9).



1234V6 Poistaa yksikön numero 6 järjestelmästä.

Taul. 131

6.8 Muut asetukset



VAROITUS: Relelähtö on jännitteetön ja voi muuntaa enintään 1 A ja 15 V. Jos ohjataan 230 VAC:n laitteistoa, on käytettävä välireleitä ja apujännitettä. Asennuksen saa tehdä vain valtuutettu asentaja.



Sisäistä relettä käytettäessä tarvitaan lisävarusteena saatava rele-/hälytyskaapeli (→ 8.6).

Sisäinen rele - W

GSM Control Unit -laitteen kiinteän sisäisen releen (→ [8], kuva 56) ohjaamiseen käytetään ohjauskomentoa **W**.



1234W1 Aktivoi releen

1234W0 Poistaa releen aktivoinnin käytöstä

Taul. 132

Henkilökohtaisen käyttökoodin muuttaminen - C



Paina uusi käyttökoodi mieleesi ja käytä sitä lähettäessäsi tekstiviestikomentoja.

Voit vaihtaa tehdassalasan (1234) tilalle oman henkilökohtaisen salasan käyttämällä tekstiviestikomentoa **C**.



1234C4321 Muuttaa salasan 1234 salasanaksi 4321.

Taul. 133

Tiedot - I

GSM Control Unit -laitteen tietoja voidaan tarkastella käyttämällä tekstiviestikomentoa **I**.

Information 1

Ilmoittaa tallennetut numerot, sisäisen tulon 1 tilan, lämpötilan ja hälytysajat, virransyötön tilan, paristovaroitukset sekä kosteusanturin tilan.

Information 2

Ilmoittaa päivän ja viikko-ohjelman, x on viikonpäivä (1 - 7).

Information 3

Ilmoittaa pariston volttimäärän ja pariston tilan.



1234I1 Information 1 -tietojen kysely.

1234I2x Information 2 -tietojen kysely, x = 1 - 7.

1234I3 Information 3 -tietojen kysely.

Taul. 134

Tila - S

GSM Control Unit -laitteen tai järjestelmään liitettyjen yksiköiden yleistilaa voidaan tarkastella käyttämällä tekstiviestikomentoa **S**.

Ensimmäinen luku ilmaisee, mitä yksikköä tila-ilmoitus kuvaa (0 on GSM Control Unit -laite ja 1 - 9 tarkoittaa langattomia yksiköitä).

Samalla tekstiviestillä voidaan lähettää useiden eri yksiköiden tilakyselyitä.

Komentoa S voidaan käyttää myös toisen komennon lopussa, jolloin tilatiedot saadaan heti komennon suorittamisen jälkeen.



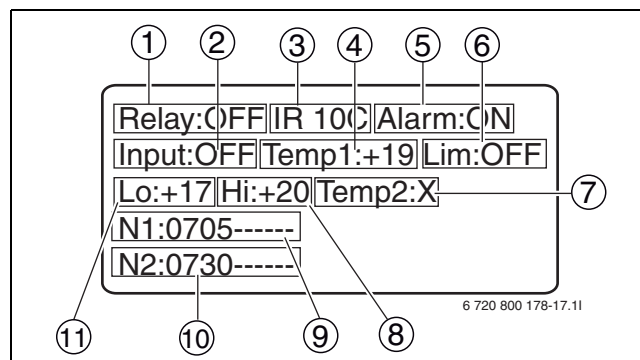
1234S0 Lähettää GSM Control Unit -laitteen tilakyselyn.

1234S1 Lähettää yksikön numero 1 tilakyselyn.

1234S1S2S3 Lähettää yksiköiden numero 1, 2 ja 3 tilakyselyn.

Taul. 135

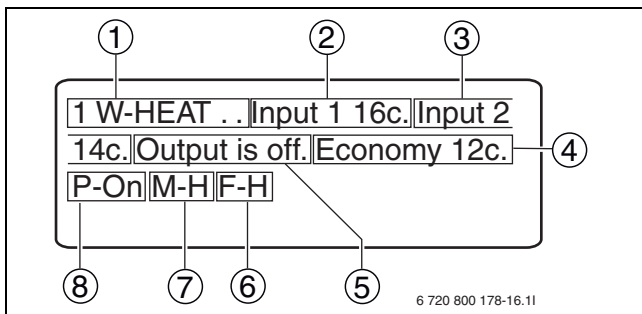
Tekstiviestikomennolla S0 saadaan GSM Control Unit -laitteen, lämpötilatulojen, hälytystulojen, releen ja infrapuna-asetusten tilatiedot. (→kuva 62)



Kuva 62 Esimerkki: GSM Control Unit -laitteen tilakyselyn vastaus.

- 1 Rele: ON/OFF (Käytössä/Pois)
- 2 Virtaliitäntä: ON/OFF (Käytössä/Pois)
- 3 Lämpötila-alue: 10 °C/18 °C
- 4 Sisälämpötila, lämpötilatulo 1.
(Jos lämpöanturia ei ole asennettu: X)
- 5 Hälytystulo: ON/OFF (Käytössä/Pois)
- 6 Lämpötilavalvonta: ON/OFF (Käytössä/Pois)
- 7 Lämpöanturin ilmoittama lämpötila, lämpötilatulo 2.
(Jos lämpöanturia ei ole asennettu: X)
- 8 Lämpötilan yläraja
- 9 N1 = ensimmäinen rekisteröity puhelinnumero
- 10 N2 = toinen rekisteröity puhelinnumero
- 11 Lämpötilan alaraja

Lähetettäessä tekstiviestikomento S ja yksikön numero järjestelmä lähettää puhelimeen vastausviestin, joka sisältää yksikön nimen ja tiedot lämpötilasta, yksiköstä, valvonnasta, käyttötilasta ja asetuksista. (→kuva 63)



Kuva 63 Esimerkki: lämpöpumpun (langaton yksikkö) tilakyselyn vastaus.

- 1 Yksikkönumero 1: lämpöpumppu
- 2 Sisälämpötila
- 3 Ulkolämpötila (näytetään, jos lämpöpumppu on kytketty toimintaan)
- 4 Yksikön lämpötila-alue: Eco/Comfort (säästö-/mukavuustila)
- 5 Lämpöpumpun kompressori: ON/OFF (Käytössä/Pois)
- 6 F = puhaltimen nopeus: H = korkea, L = matala, M = keskinopea, A = automaattinen
- 7 M = käyttötila: A = automaattinen, H = lämmitys, D = kuivaus, C = jäähdytys
- 8 P = virransyöttö: ON/OFF (Käytössä/Pois)

Kello - P

Sisäistä kelloa voidaan säätää tai tarkastella käyttämällä tekstiviestikomentoa **P**. Kellon varmuustoiminnosta huolehtii GSM Control Unit -laitteen sisäinen paristo. Kelloa ei tarvitse säätää, jos käytetään viikko-ohjelmatoimintoa.

Kellonaika annetaan muodossa: HHMMDDAAYY (H = tunti, M = minuutti, D = päivä, A = kuukausi, Y = vuosi)

Lukua 0 käytetään kellonajan tarkistamiseen ja lukua 1 asetusten määrittämiseen.



1234P11822030610 Säätää kellonajaksi 18:22 03-06-2010 (kesäkuu).

1234P0 Lähettää tekstiviestivastauksen, joka sisältää GSM Control Unit -laitteen käytössä olevat aika-asetukset.

Taul. 136

Kommentit - !

Viestin jälkeen voidaan kirjoittaa kommentti käyttämällä tekstiviestikomentoa **!**. Tämä komento ei ohjaa mitään toimintoa, mutta se on hyödyllinen esimerkiksi muistiinpanomerkitöjä varten, kun tallennetaan tekstiviestejä, joita on tarkoitus käyttää myöhemmin uudelleen.



1234I3!Tiedotparistontila

Esimerkki viestistä, joka sisältää !-komennon jälkeen tekstiä.

Taul. 137

6.9 GSM Control Unit -laitteen/lämpöpumpun komennot

GSM Control Unit -laitteen ohjaus

GSM Control Unit -laitteen ohjaamiseen ja asetusten määrittämiseen käytetään oheisia komentoja.

Komento	Selitys
N	1. ja 2. puhelinnumeron rekisteröinti tekstiviestihälytyksiä varten
O	2. puhelinnumeron valitseminen käyttöön/poistaminen käytöstä
M	Sähkökatkovaroituksen ottaminen käyttöön/poistaminen käytöstä
K	Alhaisen paristovirran varoituksen aktivointi/poistaminen käytöstä
A	Järjestelmän radioyksiköiden hälytysohjaus (palovaroitin, radioyksikkö)
H	Sisäisen hälytyksen ottaminen käyttöön/poistaminen käytöstä
D	Hälytyksen yhteydessä lähetettävän hälytystekstin muokkaaminen
E	Hälytyksen toistaminen, sisäinen hälytystulo
F	Hälytyksen toistaminen, sisäinen lämpötilatulo
T	Lämpötilavalvonnan raja-arvot (GSM ja radioyksikkö)
Y	Lämpötilavalvonnan ottaminen käyttöön/poistaminen käytöstä
W	Sisäisen releen kytkeminen toimintaan/pois toiminnasta
C	Käyttökoodin muuttaminen
I	Tietoilmoitukset
S	Tilailmoitukset (GSM ja radioyksikkö)
P	Kellon asettaminen tai lukeminen
!	!-merkin jälkeen tuleva osa viestistä on kommentti.

Taul. 138 GSM Control Unit -laitteen ohjaus- ja konfigurointikomennot

Lämpöpumpun ohjaus

Lämpöpumpun ohjaamiseen ja asetusten määrittämiseen käytetään oheisia komentoja. Taulukossa on ilmoitettu myös, mitä komentoja voidaan käyttää infrapunaa tai vastaavasti radioyksikön avulla tapahtuvaan ohjaukseen.

Komento	Selitys	Radioyksikkö	Infra-puna
B	Viikko-ohjelman määrittäminen	X	
U	Kosteustarkastus	X	X
L	Lämpötila-arvot, Eco/Comfort (Säästö-/Mukavuustila)	X	
J	Lämpötilasäädön ottaminen käyttöön/poistaminen käytöstä	X	
R	Radioyksiköiden ja infrapunaa ohjaus. Valitse ON/OFF (Käytössä/pois) tai Eco/Comfort (säästö-/mukavuustila).	X	X
Q	Radioyksiköiden nimeäminen	X	
V	Järjestelmän radioyksiköstä yhdistäminen	X	
S	Tila-ilmoitus (radioyksikön ilmoittamat tiedot)	X	
T	Lämpötilavalvonnan raja-arvot (radioyksikön ilmoittamat tiedot)	X	
Y	Lämpötilavalvonnan kytkeminen toimintaan/pois toiminnasta (radioyksikön ilmoittamat tiedot)	X	

Taul. 139 Lämpöpumpun ohjaus- ja konfigurointikomennot

7 Vianhaku ja tekniset tiedot

7.1 Vika

7.1.1 Mikään diodimerkkivalo ei pala.

- ▶ Tarkista virransyöttö.
- ▶ Tarkista GSM-verkon kuuluvuus. Tarkista kuuluvuus matkapuhelimen avulla.

7.1.2 Vihreä signaalimerkkivalo vilkkuu nopeasti.

SIM-kortin toimintahäiriö.

- ▶ Tarkista, että SIM-kortti on asetettu oikein (→ 3.3.1).
- ▶ Tarkista, että PIN-koodi on poistettu käytöstä, (→ 3.3).
- ▶ Tarkista, että SIM-kortti on kytketty toimintaan. Tarkista SIM-kortin toimivuus matkapuhelimen avulla.

7.1.3 Punainen signaalimerkkivalo vilkkuu nopeasti.

Itsetestin toimintahäiriö.

- ▶ Kokeile käynnistää laite uudelleen katkaisemalla virransyöttö hetkeksi.
- ▶ Jos vika ei poistu, ota yhteyttä laitteen jälleenmyyjältä.

7.1.4 Yhteyden muodostaminen ei onnistu tekstiviestin välityksellä.

- ▶ Tarkista GSM-verkon kuuluvuus.

Alueella sattunut sähkökatkos voi aiheuttaa lähimmän GSM-maston toimintahäiriöitä.

7.1.5 Lisälaitteen ja GSM Control Unit -laitteen välinen radiosignaali on huono tai signaalia ei ole.



Paksut seinät voivat heikentää signaalin vahvuutta.

- ▶ Tarkista lisälaitteen tai GSM Control Unit -laitteen sijoituspaikka.

Jos signaali on olemassa mutta on erittäin heikko, kysy lisätietoja jälleenmyyjältä.

7.1.6 Signaali puuttuu, jos infrapuna on käytössä.

- ▶ Varmista, että infrapunavastaanotin on sijoitettu oikeaan paikkaan (→ 3.6).

Jos signaalia ei ole mutta vastaanotin on sijoitettu oikein, kysy lisäohjeita jälleenmyyjältä.

7.1.7 Pariston lataus alhainen



VAROITUS: Räjähdyksvaara, jos pariston tilalle vaihdetaan väääräntyyppinen paristo.

- ▶ Lähetä tietoviesti I3 (→ 6.8).

Jos vastaus ilmoittaa alhaisesta pariston varaustasosta, pyydä lisäohjeita jälleenmyyjältä.

Tekniset tiedot	
Paristo:	3,7 V 600 mAh Li-Ion
Virran voimakkuus:	2 A
Virrankulutus: (valmiustilassa)	66 mAh
Virrankulutus: (lataus)	700 mAh
Jännite:	5 V
Radiotaajuus:	433,9 MHz
Lämpötilaraja ladattaessa:	0 °C - 40 °C
Koko: (mm)	101 x 75 x 15,05
Pariston käyttöaika:	noin 10 - 12 h ¹⁾
Jännite, sisäinen rele:	<15 V
Virran voimakkuus, sisäinen rele:	1 A

Taul. 140GSM Control Unit -laitteen tekniset tiedot

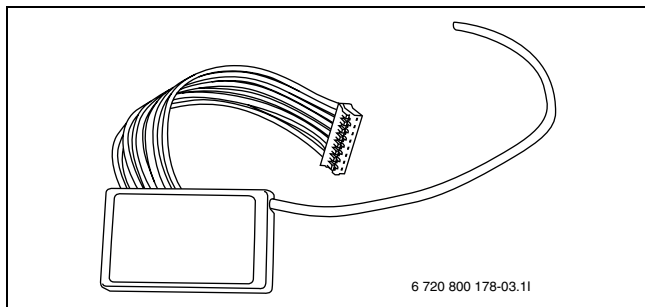
- 1) Riippuu GSM-verkon voimakkuudesta, sisäisestä releestä ja muista tekijöistä.

8 Lisävarusteet



Lisätietoja lisävarusteiden ja varaosien ostamisesta saat ottamalla yhteyttä jälleenmyyjään.

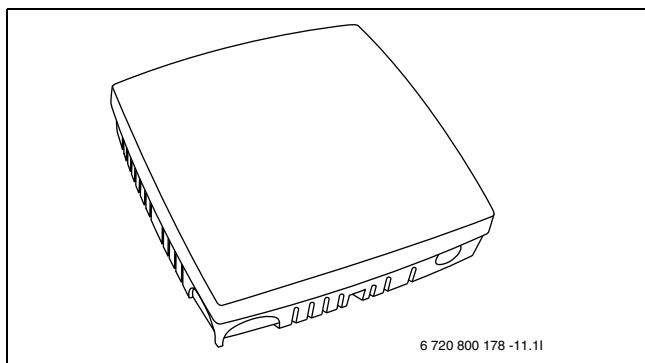
8.1 Radioyksikkö



Kuva 64 Radioyksikkö

Radioyksikkö mahdollistaa langattoman kahdensuuntaisen tiedonsiirron käyttäjän matkapuhelin ja lämpöpumpun välillä GSM Control Unit -laitteen kautta. Radioyksikkö asennetaan lämpöpumpun sisäosaan. Kun radioyksikkö on asennettu, sen avulla on mahdollista käyttää useampia toimintoja kuin pelkän infrapunaohjauksen avulla. Tällöin GSM Control Unit -laite voidaan myös sijoittaa paikkaan, josta ei ole suoraa näköyhteyttä lämpöpumpun sisäosaan.

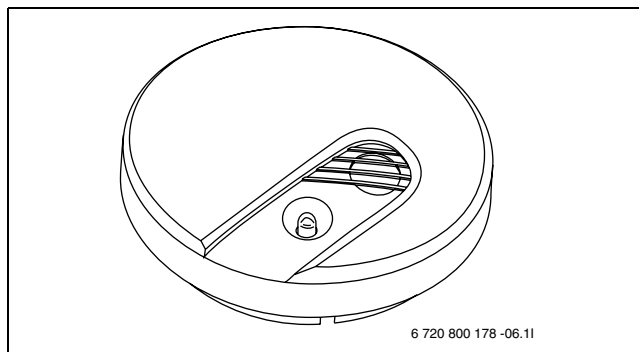
8.2 Kosteusanturi



Kuva 65 Kosteusanturi

Kosteusanturi pitää rakennuksen kosteustason automaattisesti oikealla tasolla. Kun kosteustaso nousee määritetyn arvon yläpuolelle, lämpöpumppu käynnistetään ja sitä käytetään, kunnes kosteusarvo on jälleen määritetyllä tasolla. Käyttäjä määrittää itse kosteustason. Määrittäminen onnistuu helposti ja vaivattomasti.

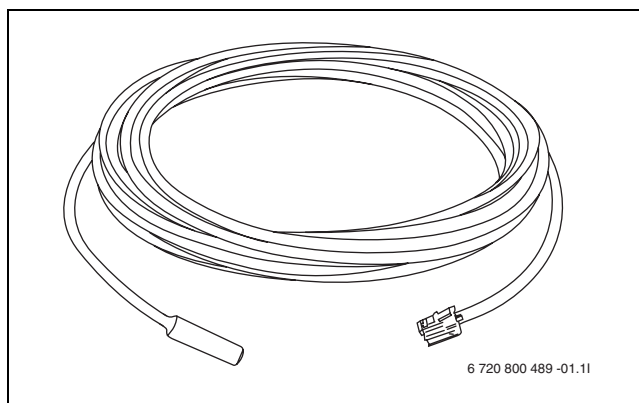
8.3 Palovaroitin



Kuva 66 Palovaroitin

Langaton palovaroitin antaa äänihälytyksen ja lähettää käyttäjälle tekstiviestin havaitessaan savua. Palovaroitin toimii paristojen avulla.

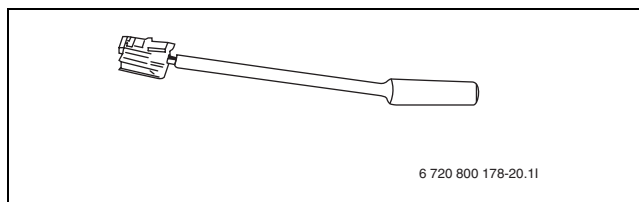
8.4 Lämpöanturi, 8 m



Kuva 67 Lämpöanturi, 8 m

Lämpöanturi voidaan sijoittaa ulos tai sisälle mittaamaan ulko- tai vastaavasti sisälämpötilaa. Johto on 8 metriä pitkä, joten anturia ei tarvitse sijoittaa suoraan GSM Control Unit -laitteen yhteyteen.

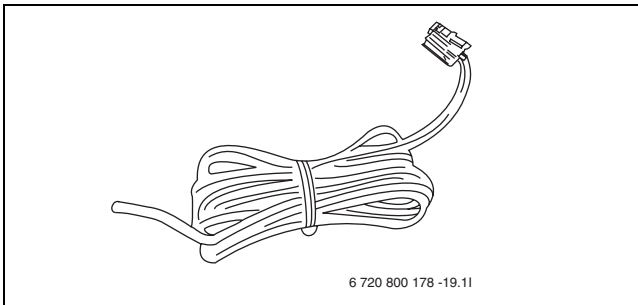
8.5 Lämpötilan anturi



Kuva 68 Lämpötilan anturi

Lämpöanturissa on lyhyt johto, ja se on tarkoitettu sisälämpötilan mittaamiseen. Lämpötilan valvontatoiminnon käyttö edellyttää, että lämpöanturi on kytketty GSM Control Unit -laitteen lämpötilatuloon 1.

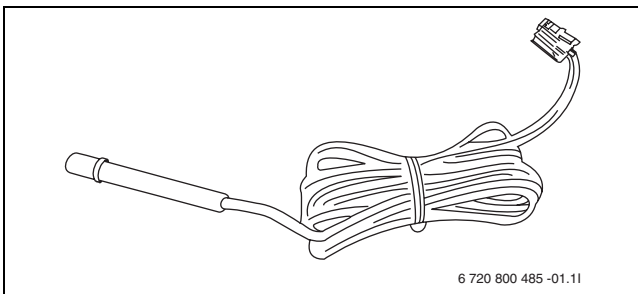
8.6 Rele-/hälytyskaapeli



Kuva 69 Rele-/hälytyskaapeli

Rele-/hälytyskaapelin avulla voidaan liittää omia lisävarusteita sisäiseen releeseen tai GSM Control Unit -laitteen hälytystuloon. Kaapeli on 2 metriä pitkä.

8.7 Ulkoinen IR-kaapeli



Kuva 70 Ulkoinen IR-kaapeli

Ulkoinen IR-kaapeli helpottaa GSM Control Unit -laitteen sijoittamista. Ulkoisen IR-kaapelin avulla infrapunavastaanotin voidaan sijoittaa suoraan sisäosan IR-vastaanottimeen, mikä takaa turvallisen tiedonsiirron GSM Control Unit -laitteen ja sisäosan välillä. Kaapeli on 2 metriä pitkä.

9 Muut tiedot

9.1 Takuu

Laitteella on kahden vuoden takuu. Takuun mukaisesti laitteen toimittaja vastaa siitä, ettei laitteessa ole materiaali- tai valmistusvikoja, jotka rajoittavat tai estävät tuotteen kuvattujen toimintojen käyttämistä. Takuuvaateiden yhteydessä on esitettävä alkuperäinen lasku, josta käy selkeästi ilmi ostopäivämäärä sekä laitteen tyyppi.

Mitä takuu kattaa?

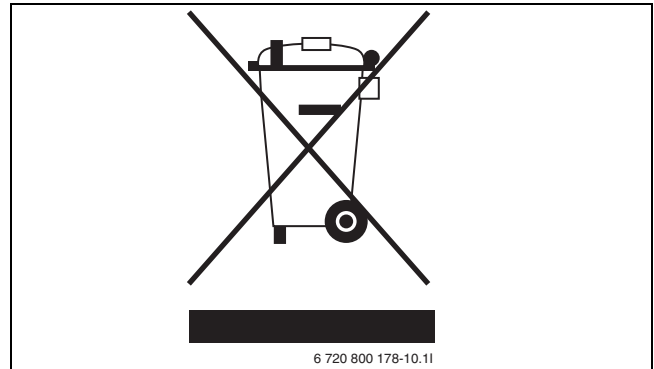
Takuuaikana laitteen toimittaja voi oman harkintansa mukaan joko korjata tuotteen tai vaihtaa vialliset osat uusiin, toiminnoiltaan vastaaviin osiin. Mikäli laitteen toimittaja ei useiden yritysten jälkeen onnistu korjaamaan laitteen vikaa niin, että laite toimii tuotekuvauksen mukaisesti, toimittaja voi oman valintansa mukaan hyvittää tuotteiden ostohinnan tai korvata tuotteen toimintaominaisuuksiltaan vastaavalla tuotteella. Kaikki takuukorjausten yhteydessä vaihdetut osat ja tuotteet ovat toimittajan omaisuutta.

Mitä takuu ei korvaa?

- Vahingot, jotka aiheutuvat laitteiden käyttämisestä tuotteen käyttöohjeessa kuvattujen käyttöparametrien ulkopuolella
- Kuljetusvahingoista aiheutuvat toimintahäiriöt
- Muun kuin laitteen toimittajan suorittamat huollot tai laitteeseen tehdyt muutokset
- Viat, jotka aiheutuvat muiden kuin tälle tuotteelle tarkoitettujen tuotteiden/lisävarusteiden käytöstä
- Vahingot, joiden syynä ovat ulkoiset tekijät, kuten salamanisku, sähköjärjestelmän häiriöt, matkapuhelinverkon häiriöt, vesivahingot tai tulipalo
- Voimassa olevista asennusmääräyksistä poikkeavat asennukset
- Sarjanumeroa on muutettu tai poistettu tai se ei ole luettavissa

9.2 Kierrätys

Tuotteessa on WEEE-merkintä (→kuva 71). Se tarkoittaa, ettei käytettyjä sähkö- ja elektroniikkalaitteita saa hävittää kotitalousjätteen mukana. Asiakkaan vastuulla on varmistaa, että tuote toimitetaan asianmukaiseen kierrätyspisteeseen, jossa se kierrätetään ja hävitetään ympäristöystävällisesti.



Kuva 71 WEEE-ympäristömerkintä (Waste Electrical and Electronic Equipment)

9.3 CE-merkintä

Tuotteessa on CE-merkintä, ja se täyttää eurooppalaisten direktiivien vaatimukset.

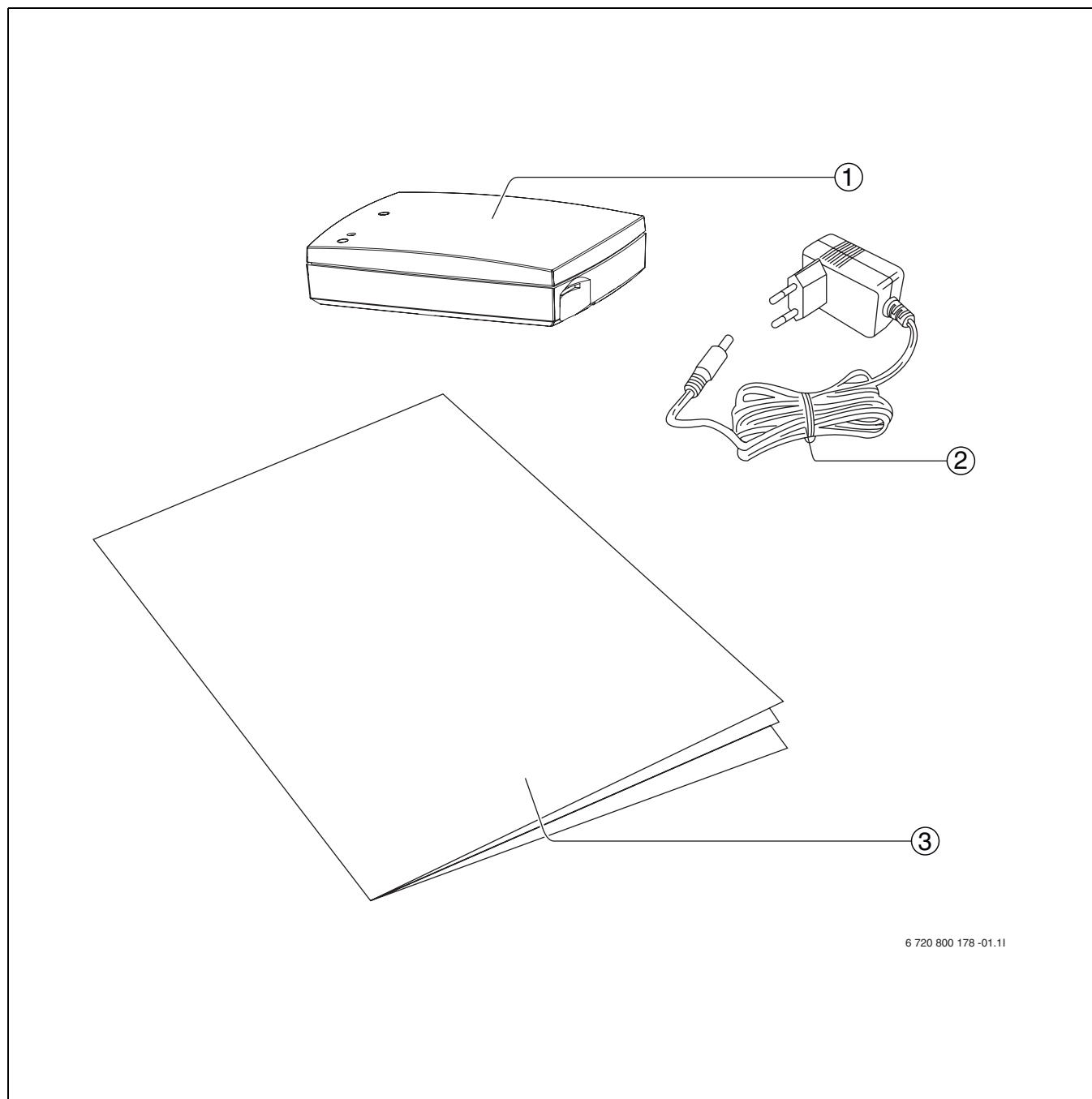


Kuva 72 CE-merkintä

Table of Contents

1	Delivery contents	84	Set temperatures - L	94
	Overview GSM Control Unit	85	Activate temperature regulation - J	94
2	General	86	Control - R	95
	Information - GSM Control Unit	86	Control via IR	95
	Information - GSM	86	Radio control	95
	Use of the cash card	86	Wireless units	95
	Remote control/GSM Control Unit	86	Name wireless units - Q	95
	Heat control	86	Delete wireless units from the system - V	95
3	Installation	87	Other settings	96
	Positioning	87	Internal relay - W	96
	Signal indicators	87	Change authorisation password - C	96
	Preparations SIM card	87	Information - I	96
	Units	88	Status - S	97
	Connect wireless accessory	88	Clock - P	97
	Control via IR	88	Comment - !	97
	Switching off	88	The Command for GSM Control Unit/ heat pump	98
	Resetting	88	Control of the GSM Control Unit	98
4	Information control	89	Controlling the heat pump	98
	The overview command	89	7 Troubleshooting and technical data	99
	One-off commands	90	Error indicators	99
	Commonly used commands	90	8 Accessory	100
	Commissioning and configuration commands, normal use	90	Radio node	100
	Commissioning/configuration commands, advanced use	90	Humidity sensor	100
5	Start up	91	Smoke detector	100
	Mobile telephone number	91	Temperature sensor, 8m	100
	Register mobile telephone number - N	91	Temperature sensor	100
	Activating another telephone number - O	91	Relay/alarm cable	101
	Warnings	91	External IR cable	101
	Power supply warning - M	91	9 Other information	102
	Battery warning - K	91	Warranty	102
6	Control command	92	Recycling	102
	Alarm functions	92	CE marking	102
	Check wireless alarm units - A	92		
	Check the internal alarm input - H	92		
	Change wording of alarm messages - D	92		
	Repeat alarm - E	92		
	Repeat temperature alarm - F	93		
	Temperature monitoring	93		
	Set temperature limits for monitoring - T	93		
	Activate temperature monitoring - Y	93		
	Weekly program - B	93		
	Humidity sensor - U	94		
	Wireless	94		
	IR	94		
	Temperature regulation	94		

1 Delivery contents



6 720 800 178 -01.11

Fig. 73 Delivery contents

- 1 GSM Control Unit
- 2 Transformer
- 3 Installation/user handbook

1.1 Overview GSM Control Unit

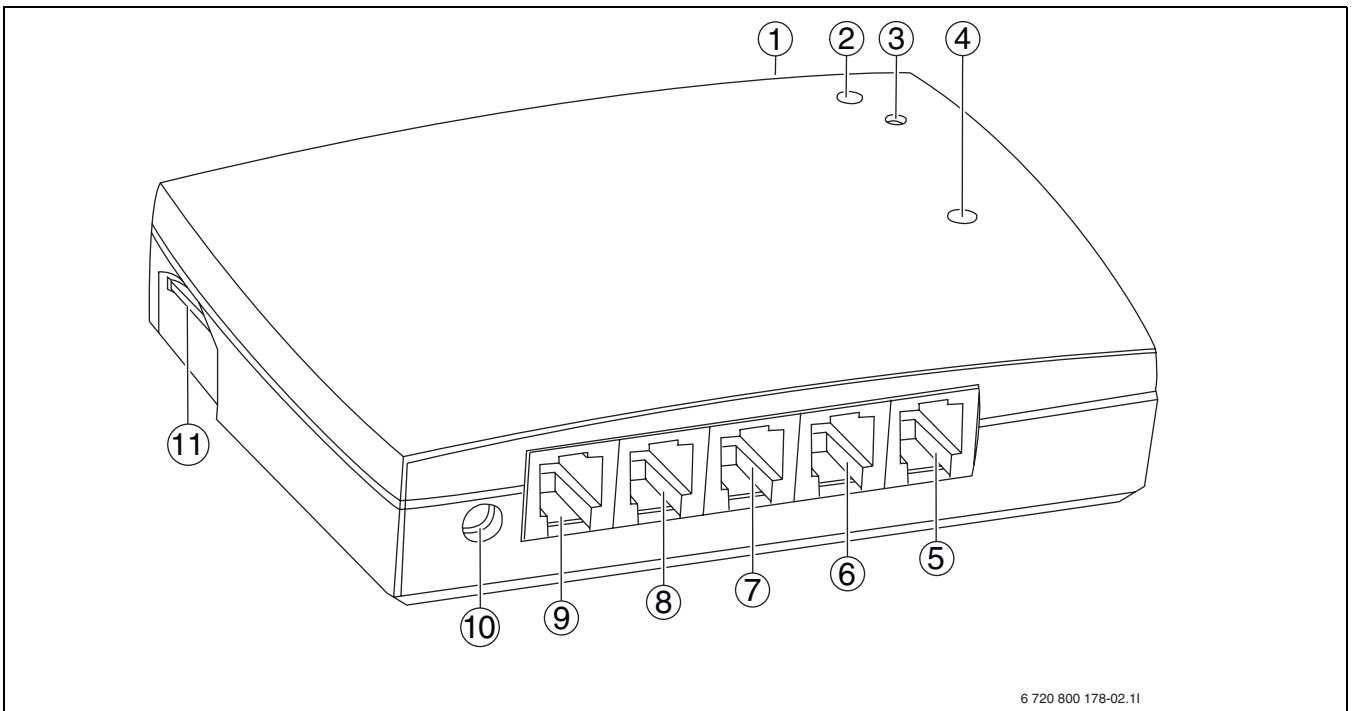


Fig. 74 GSM Control Unit overview

- | | | | |
|---|---------------------|----|---------------------|
| 1 | IR eye | 7 | Temperature input 1 |
| 2 | LED (connection) | 8 | Internal relay |
| 3 | Connection button | 9 | External IR cable |
| 4 | LED (GSM signal) | 10 | Power connection |
| 5 | Alarm input | 11 | SIM card slot |
| 6 | Temperature input 2 | | |

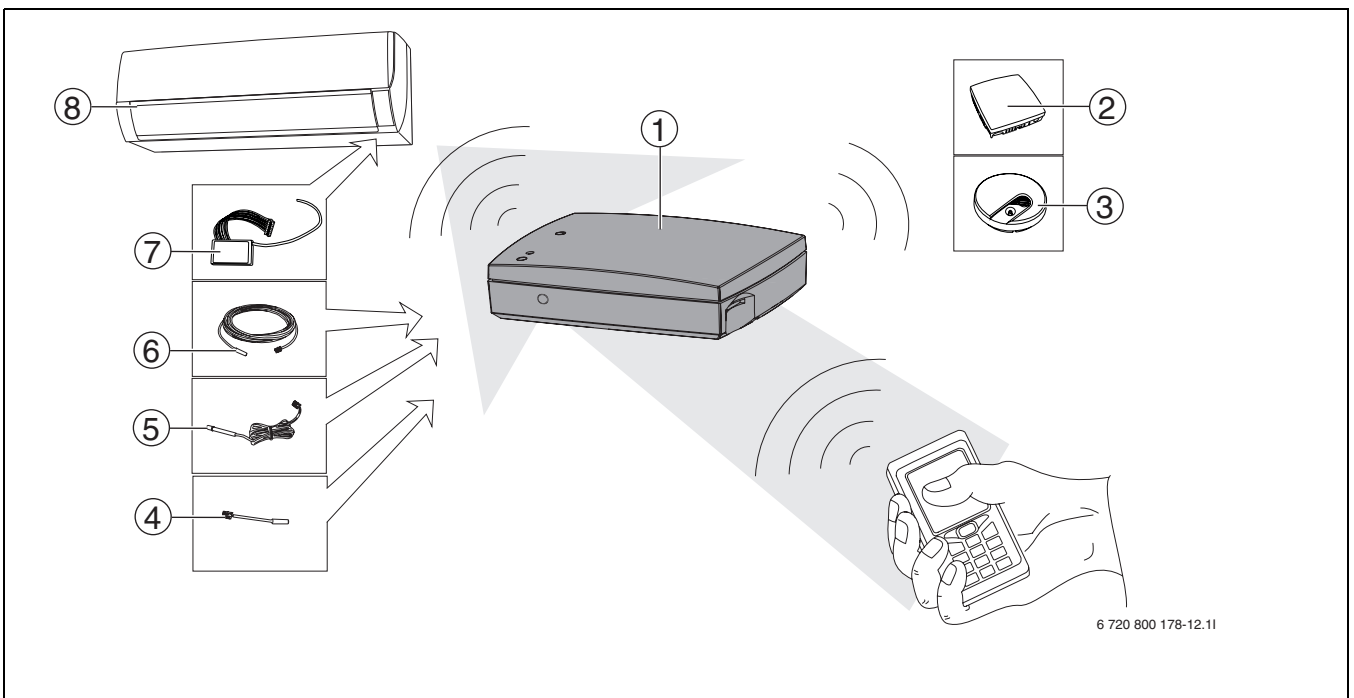


Fig. 75 GSM Control Unit system

- | | | | |
|---|--------------------------------|---|-------------------------------------|
| 1 | GSM Control Unit | 5 | External IR cable (accessory) |
| 2 | Humidity sensor (accessory) | 6 | Temperature sensor, 8 m (accessory) |
| 3 | Smoke detector (accessory) | 7 | Radio node (accessory) |
| 4 | Temperature sensor (accessory) | 8 | Heat pump |

2 General

2.1 Information - GSM Control Unit

The GSM Control Unit remote controls air heat pumps in e.g. holiday cottages or other buildings where maintenance heating is desired.

The GSM Control Unit allows the heating in your cottage to be switched on in plenty of time before you arrive.

The GSM Control Unit communicates with the heat pump via radio signals which require the radio node (accessory) or IR signal (older heat pump models) and is controlled by text messages from a mobile phone.

Should there be a power cut, the GSM Control Unit is powered by the built-in battery.

2.2 Information - GSM

For the GSM Control Unit to function properly, there must be good GSM cover in the network. If coverage is too poor, no contact is possible. As soon as the message is sent, it is under the control of the relevant network operator. Text messages cannot be received if there are faults in the GSM network or in similar cases which the network operator is responsible for. At times of heavy loads on the GSM network, it can take several minutes (and in extreme cases, several hours) before the text message reaches the recipient.

This is a circumstance over which the GSM Control Unit supplier has no control. However, the date and time the message was received is contained in the text received.

Telecoms operators are free to discontinue services or change the services in their networks. These are circumstances beyond the control of the GSM Control Unit supplier. However, changes must be advertised in good time (2 years or more) before they are made.

2.3 Use of the cash card



The unit does not warn when the balance is zero (0). Information on how to read balances comes with the GSM card. If the balance is zero (0), you can still control the GSM Control Unit but you will not receive warnings or status responses.



Several telecoms operators offer services where balances can be read on their websites.

When using cash cards (refilling) these must be charged with money. You will be given information on how this done when you purchase cash cards. (Save the information).

2.4 Remote control/GSM Control Unit




When the heat pump is controlled by the GSM Control Unit, remote control should not be used.

If remote control is used for overriding the settings of the GSM Control Unit, the GSM Control Unit must first be used for resetting the standard heat pump settings. If this is not done, the status response will be incorrect. To restore the right settings, use the 'L' command (→ 6.5).

2.5 Heat control

When using the GSM Control Unit the controlled heat source must be of sufficient capacity for the space it is to heat.

3 Installation



CAUTION: Do NOT connect the power to the GSM Control Unit before all other connections have been made.

3.1 Positioning

The GSM Control Unit should be mounted indoors and may not be exposed to moisture or other undesirable environmental impacts.

Do not place the unit in a location that would allow children to access or open it.

For older versions of heat pumps, the GSM Control Unit should be placed so that the IR unit eye has line of sight with the heat pump IR eye. (→ 3.6)


3.2 Signal indicators

One LED(→ [4] Fig. 74) on the GSM Control Unit indicates various GSM Control Unit statuses depending on how the lamp flashes. (→Tab 141)

Colour of LED	Frequency	Explanation
Green	Every five seconds	Good signal strength
Red	Every five seconds	Poor signal strength
Yellow	Temporarily lit	GSM initiated
Green	Every second	Insert SIM card or disable PIN code.
Red	Every second	GSM error
Yellow	Every second	Error in GSM communication

Tab. 141

3.3 Preparations SIM card



The SIM card PIN code must be disabled and the card should be charged with money before insertion in the GSM Control Unit.

The GSM Control Unit must be provided with a GSM SIM card to function. Select an operator with good coverage in the area the unit is to be located. A good alternative is a pay-as-you-go card (refillable) when the GSM Control Unit is not used everyday. If you have a PIN code on the card to be used, this must be removed. You do this by putting the card in your telephone and following the instructions for use of this telephone.

3.3.1 Insertion of SIM card

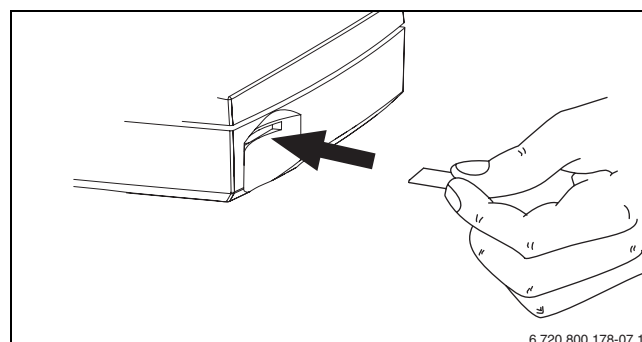


Fig. 76 Insertion of SIM card in the GSM Control Unit

Should it be necessary to remove the card from the GSM Control Unit, push in once.

3.3.2 Connection of temperature sensor indoors

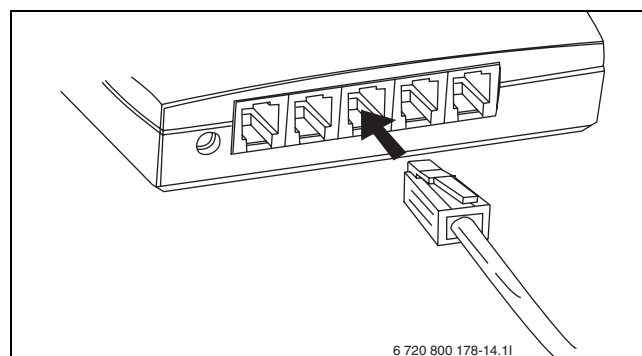


Fig. 77 Connection of temperature sensor indoors (accessory)

3.3.3 Power connection

Switch on the power once the required connection has been made and the SIM card has been inserted.

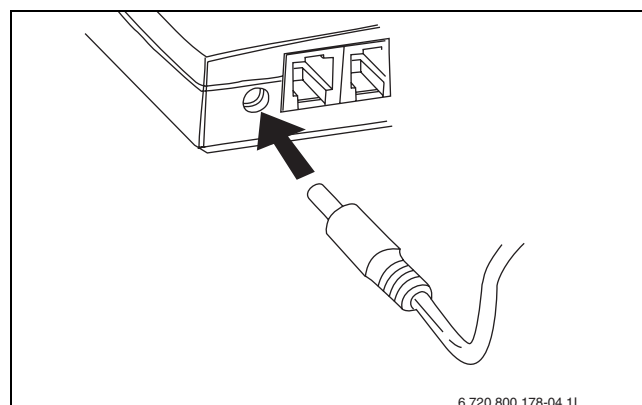


Fig. 78 Power connection

When the power is connected the yellow LED on the GSM Control Unit lights(→ [4] Fig. 74) temporarily and is then extinguished.

The LED then flashes green every five seconds if the signal level is good enough.

3.4 Units



Insert the unit number in the memory or use the below list. This is important for further control of the units.

The term "unit" is mentioned several times in the manual. Unit refers to the wireless accessory which can be connected to the GSM Control Unit. Upon registration, each unit is assigned a separate unit number. The below list can be completed in order to remember which number they are assigned. Between 0-9 units can be used. Unit number 0 is always the GSM Control Unit. The unit numbers are written in italics in the manual so they can easily distinguished.

My wireless units:	
0:	GSM Control Unit
1:	
2:	
3:	
4:	
5:	
6:	
7:	
8:	
9:	

Tab. 142My units

3.5 Connect wireless accessory



It is important that the accessory is NOT live when the connection button is pressed in

In general, the following information applies to the connection of wireless accessories. See also the installation instructions for the accessory when it is to be connected.

- ▶ Press the connection button (→ [3] Fig. 74) on the GSM Control Unit until the LED (→ [2] Fig. 74) lights green.
- ▶ Check that the accessory is switched on/the battery is in place.

After registration, the LED changes to flashing green and emits an audio signal to indicate that the accessory and the GSM Control Unit have established connection. The number of flashes/audio signals indicates the unit number that is allocated to the accessory and which is subsequently used for controlling the accessory. The flashes/audio signals are repeated three times.

3.6 Control via IR

The GSM Control Unit is compatible with older air heat pumps. When connected to older heat pumps, the pump can only be controlled via IR (not by radio node).

The built-in IR eye is used to control the heat pump between economy and comfort settings. The default value for comfort setting is 18°C and for the economy setting 10°C.

In order for IR control to function correctly, the signal must reach its target and there must be no objects in the way. An external IR cable (accessory) may be connected to the GSM Control Unit as required. When an external IR cable is connected to the GSM Control Unit, a signal is sent automatically from the external cable.

IR eyes are positioned differently on different heat pumps; if uncertain about the location of the IR eye, consult the heat pump manual.

3.7 Switching off



If the power fails, the GSM Control Unit runs on the battery.

The connection button (→ [3] Fig. 74) can also be used for switching off the GSM Control Unit.

- ▶ Remove the power connection from the GSM Control Unit
- ▶ Press the button in for five seconds, the LED (→ [2] Fig. 74) then shows red, release the button.

The GSM Control Unit will then switch off automatically.

3.8 Resetting



Resetting the GSM Control Unit deletes all stored information and returns to authorisation code **1234**.

- ▶ Switch off the GSM Control Unit as shown in 3.7
- ▶ Press the connection button again while the power is connected to the GSM Control Unit. Hold the button down until the LED flashes.

The GSM Control Unit is initiated when the LED (→ [4] Fig. 74) shows yellow. After this the other LED (→ [2] Fig. 74) flashes green and red alternatively. The unit has now been reset.

4 Information control



Several of the control commands described in the manual must be enabled for the command to be carried out.

Ordinary text messages are used to configure and control the GSM Control Unit.

All messages always start with the four-digit authorisation code. The GSM Control Unit is supplied with **1234** as authorisation code. (shown in the example in this manual)

All control commands consist of single characters followed by a parameter, usually **1=ON** or **0=OFF**

Both upper and lower case letters can be used in control commands. A command may equally be written as an "S" or as an "s".

Several commands can be written in a text message. But the authorisation code is specified only once. All messages are written without spaces.

Many of the commands described in the manual are settings which are only performed once. It is a good idea to save the often-used text message commands in your mobile phone to facilitate control.



The mobile phone symbol shown in the manual indicates that this is an example of the text message command shown.

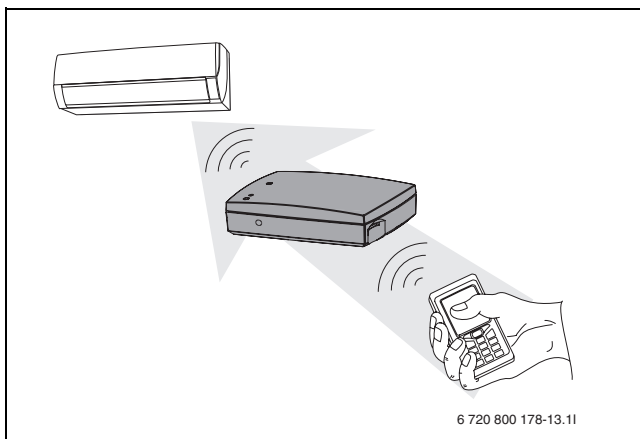


Fig. 79 Heat pump control

4.1 The overview command

Different users have different needs for the commands offered by the GSM Control Unit. To facilitate the finding of commands, there is quick review of the commands which the user needs below. The overview is divided according to one-off commands (Tab 143), often-used commands (Tab 144) and commissioning/configuration commands which are divided into normal use (Tab 145) and more advanced use (Tab 146).

One-off commands

Command	Explanation
N	Register telephone numbers 1 and 2 for text message alerts
M	Enable/disable power failure warning
K	Enable/disable low battery level
A	Alarm controls for radio units in the system
For holiday homes:	
U	Humidity control

Tab. 143 One-off commands

Commonly used commands

Command	Explanation
S	Status message
J ¹⁾	Enable/disable power temperature regulation
L ¹⁾	Temperature figures "Eco/Comfort"
R ¹⁾	Control of radio units and IR. Set ON/OFF and/or Eco/Comfort

Tab. 144 Commonly used commands

1) Commands J,L and R are interdependent

Commissioning and configuration commands, normal use

Command	Explanation
J ¹⁾	Enable/disable temperature regulation
T ¹⁾	Limits for temperature monitoring

Tab. 145 Commissioning and configuration commands, normal use

1) Commands Y and T are interdependent

Commissioning/configuration commands, advanced use

Command	Explanation
O	Enable/disable telephone number 2
H	Enable/disable internal alarm
D	Edit alarm text sent with alarms
E	Repeat of alarms, internal alarm input
F	Repeat of alarms, internal temperature input
Q	Name radio units
W	Disconnect the radio unit from the system
W	Enable/disable internal relay
C	Change authorisation code
I	Information message
B	Setting weekly program
D	Set or read clock
!	After ! the rest of the message is a comment

Tab. 146 Commissioning/configuration commands, advanced use

5 Start up



To confirm that the command given has been executed, the "S" command can be used (→ 6.8) to obtain a status report.

To start using the GSM Control Unit the user must insert the following settings:

- Specify the telephone number "**N**" to receive the alarm and information message (→ 5.1)
- Enable the power loss alarm "**M**" (→ 5.2)
- Enable the battery alarm "**K**" (→ 5.2)

5.1 Mobile telephone number

Two mobile phone numbers can be used to receive alarms and warnings from the GSM Control Unit.

Register mobile telephone number - N

The "**N**" command is used to register mobile telephone number for the GSM Control Unit..

The first digit in the text message command defines the position the phone number is to have. Then the phone number is specified.

The command is always terminated with "#". This character can be found under special characters on some mobile phones.

The country code can be given, e.g. +46.



1234N1+46707123123# Registers and enables the phone number at position 1

1234N20707123123# Registers the phone number at position 2

1234N2# Deletes the phone number at position 2

Tab. 147

Activating another telephone number - O

To activate/de-activate another phone number use the text message command "**O**".

The first digit (2) defines that this is phone number 2 and the second digit defines enabled/disabled.



1234O21 enables the second phone number.

1234O20 disables the second phone number.

Tab. 148

5.2 Warnings

There are two warnings, one for power failures and one for low battery level. These warning messages can be enabled and disabled.

Power supply warning - M

To activate/de-activate the power supply warning use the text message command "**M**".

If the power supply warning is enabled, an automatic text is sent as follows: "Alarm: Power lost!" for power failures in buildings where the GSM Control Unit is installed. This applies when the building has been without power for at least five minutes. "Alarm Power OK!" is sent when the power supply is active again.



1234M1 Activates the power supply warning.

1234M0 Deactivates the power supply warning.

Tab. 149

Battery warning - K

To activate/de-activate the battery warning use the text message command "**K**".

If the battery warning is enabled, an automatic text is sent as follows: "Alarm: Battery empty. Shutting down!" when the battery is discharged. The GSM Control Unit then closes down itself and starts up again when the power supply is active again and returns to the original settings.



1234K1 Activates the battery warning.

1234K0 Deactivates the battery warning.

Tab. 150

6 Control command

6.1 Alarm functions

Alarms are divided into two categories.

One category controls all units connected via radio. This category is controlled by the text command "A".

The other category is connections to the GSM Control Unit. The alarm input (→[5] Fig. 74) and temperature input 1(→[7] Fig. 74) are controlled by the text commands "H" and "Y". Power supply and battery warnings are also comprised by this category.

Alarm texts can be sent to two different recipients. Alarm texts to telephones always start with "Alarm":

Check wireless alarm units - A

To control wireless alarm units connected to the system the text command "A" is used. All alarm units can be switched off separately, switched on and switched off together with this command.



1234A1 Activates all alarms (e.g. smoke detector, radio node etc) connected to the wireless system.

1234A2 Deactivates all alarms connected to the wireless system.

1234A0 Deactivates movement sensor. Only movement sensor and magnetic detector are deactivated.

Tab. 151

Check the internal alarm input - H



The relay/alarm cable accessory is needed when using the internal alarm input (→ 8.6)



Alarms connected to the internal alarm input are triggered when the circuit is broken.

The "H" text command is used to control the internal alarm input.



1234H1 Activates the internal input

1234H0 Deactivates the internal input

Tab. 152

Change wording of alarm messages - D

To change alarm wordings sent to the telephone when alarms are triggered, use the text command "D". The wording can be edited at own discretion. Texts may contain a max of 20 characters and always terminate in "#".



1234DStopwaterpump# text sent for alarms is: "Alarm: Stop water pump"

Tab. 153

Repeat alarm - E



Always enter the time with two-digit numbers: 01, 02 etc.

To select alarm repetition times (internal alarm input) use the text command "E". The factory setting is "activated" (60). This means that an alarm is sent every 60 minutes until disabled with the "H" command. To reactivate alarm monitoring the "H" command must be used again.

Repeat alarms can be set in numbers of minutes (01-99).



1234E08 Repeat alarm every eight minutes

1234E00 deactivate repeat alarms

Tab. 154

Repeat temperature alarm - F



Always enter the time with two-digit numbers: 01, 02 etc.

To select temperature alarm repetition times (temperature input 1) use the text command "F". The factory setting is "deactivated" (00). This means that only one alarm is sent, after which temperature monitoring is disabled. To reactivate temperature monitoring the "Y" command must be used. The alarm is repeated until the temperature is reset, or until the alarm is disabled with the "Y" command.

Repeat alarms can be set in numbers of minutes (01-99).



1234F10 Repeat alarm every 10 minutes

1234F00 Deactivate repeat alarms

Tab. 155

6.2 Temperature monitoring

It is possible to obtain information about temperatures falling or rising above or below two specified values.

Set temperature limits for monitoring - T



Always enter temperatures with plus/+ or minus/- signs followed by a two-digit number: +03 -08 +20 etc.

To set the required temperature limits use the text command "T".

Temperature limits can be set from -29 °C to +49 °C. This means that a "Temperature HIGH" text or a "Temperature LOW" text is sent if the temperature exceeds/falls below the specified value.

Temperature monitoring requires a temperature sensor to be connected to temperature input 1. Wireless sensors can be used, and in this case the wireless terminal is connected to temperature input 1 (→[7] Fig. 74).

The first digit describes which unit (0 is temperature input 1 and 1-9 are wireless units) is to be controlled. The second digit describes the lowest permitted temperature and the third digit the highest permitted temperature.



1234T2+04+24 Sets the temperature limits from +4 °C to +24 °C on wireless unit number 2.

Tab. 156

Activate temperature monitoring - Y

To activate/deactivate temperature monitoring via temperature input 1 use the text command "Y".

The first digit describes which unit (0 is temperature input 1 and 1-9 are wireless units) is to be controlled and the second digit defines activated/deactivated.



1234Y01 Activates temperature monitoring - input 1

1234Y21 Activates monitoring of wireless unit number 2

1234Y20 Deactivates monitoring of wireless unit number 2

Tab. 157

6.3 Weekly program - B



Do not combine weekly program and humidity control on a wireless unit. This will result in an internal control conflict.



The command J must be activated to be able to switch between Eco/Comfort, or the unit will switch between ON/OFF.

To use the power weekly program function use the text message command "B". The weekly program can check a wireless unit every hour in the weeks. 0 is the internal IR control and cannot be controlled with the weekly program function.



1234B2x Connect wireless unit to weekly program, x= unit 1-9

1234B3xxxxxxxx Programs weekly program hours.
x=days 1-7(Monday is day 1 and Sunday is day 7)
in= number of hours per day, hours 00-23 are programmed by using 1 for ON and 0 for OFF.

1234B1 Activates the weekly program.

1234B26B3500000011111000011110000B1
 Connect unit 6 in the system, programs this to Friday 06:00-12:00 ON and 16:00-20:00 ON, activates the weekly program.

Tab. 158

6.4 Humidity sensor - U



If humidity control is used together with temperature regulation (→ 6.5), the limits for economy and comfort status must first be specified and activated.

Humidity control is suitable for use in e.g. holiday homes, where it is wished to radically reduce temperature but maintain a certain humidity level to reduce the risk of fungus attacks in the building. Building surveyors and insurance companies consider humidity in excess of 60% to be unsuitable. Thus the heat pump adjusts temperature to keep the relative humidity below the set level. 10°C is the lowest permitted temperature. The sensor must be placed centrally in the building, but not in a place where its directly affected by air flows from the heat pump.

The humidity sensor can control a wireless unit or internal IR. To control the humidity sensor functions, use the text message command "U".

Wireless

The wireless unit must be connected to the heat pump. If the humidity level exceeds the specified limit, the heat pump is switched ON. When the humidity level falls again, the heat pump is switched OFF.

IR

If the humidity sensor is connected to IR and the humidity level rises, the "18 °C command"(Comfort) is started on the heat pump. When the humidity level falls again, the "10 °C command" is started and the heat pump returns to economy status. (→ 6.6)



1234U2x Connect unit x to humidity sensor, x=0-9, 0=internal IR, 1-9=wireless unit

1234U3xx Humidity level in percent, two digits must specify 00-99

1234U1 Humidity sensor is activated

1234U0 Humidity sensor is deactivated

1234U385U20U1 Sets humidity level to 85%, connects IR lamp and activates humidity sensor.

Tab. 159

6.5 Temperature regulation



Always enter temperatures with plus/+ or minus/- signs followed by a two-digit number: +03-08+20 etc.

Set temperatures - L

The user can alternate between two temperature settings with the GSM Control Unit: Eco and Comfort. If IR control is used, the economy setting is 10 °C and the comfort setting is 18 °C. If IR is used, these settings cannot be changed. On the other hand, if there is a radio node (accessory) connected to the heat pump, the economy and comfort settings can be adjusted between 10-30 °C.

To set the temperature limits for economy and comfort, use the text command "L"

The first digit specifies the unit number (1-9). The following six digits set the economy and comfort temperatures.



1234L2+16+24 Temperature in unit number 2 set to 16 °C (Eco) and +24 °C (Comfort)

Tab. 160

Activate temperature regulation - J

After adjusting settings with command "L", temperature regulation must be enabled using "J". Once this has been enabled, the economy and comfort settings can be controlled with the text command "R".

The first digit specifies the unit number ((1-9)). The second digit specifies activate "1" or deactivate "0".



1234J21R21 Temperature regulation in wireless unit number 2 is activated and set to comfort position.

1234J20 Temperature regulation in wireless unit number 2 is disabled.

Tab. 161

6.6 Control - R

Using IR control, the units can alternate between Eco and Comfort.

Using the radio node, units can alternate between Eco/Comfort or ON/OFF depending on whether temperature regulation is enabled. Using radio node, plasma clusters, operating settings and fan speed can be controlled.

To control these functions, use control command "R".

Control via IR

To alternate via IR between comfort or economy settings, use command "R".

The first digit (0) specifies that the IR light adjusts the heat pump between Eco/Comfort. The second digit specifies activate "1" or deactivate "0".



1234R01 Activates "18 °C setting"

1234R00 Deactivates "18 °C setting" (activates the 10 °C setting)

Tab. 162

Radio control



WARNING: If temperature regulation is deactivated and the unit (the heat pump) is switched OFF, the heat pump is switched off completely.

To alternate via radio between comfort or economy settings or ON/OFF, use command "R".

The first digit specifies the unit number (1-9). The second digit specifies Comfort =1 or Eco =0 if temperature regulation is enabled on the unit. For activation of temperature regulation → 6.5. If temperature regulation is deactivated, the unit can instead alternate between ON/OFF.



1234R11 Activates "Comfort" on unit number 1 (if temperature regulation is activated)

1234R11 Switches on unit number 1 (if temperature regulation is activated)

Tab. 163

Using command "R" and parameter "2", the operating status, fan speed and plasma cluster can also be adjusted.



1234Rx2abcx is the unit number of the wireless water pump

a is plasma cluster, 1=On and 0=Off

b is operating status, 0=Auto, 1=Heat, 2=Cool, 3=Dehumidifying

c is fan speed, 0=Auto, 1=Low, 2=Medium, 3=High

1234R12111 Heat pump unit: 1, Plasma cluster: On, Operating status: Heat, fan speed: Low

Tab. 164

6.7 Wireless units

Name wireless units - Q

Each wireless unit can be given a name. Names may consist of a maximum of 16 characters. Use the control command "Q" to name a unit.

The first digit specifies the unit number ((1-9)). The text command is always terminated with "#".



1234Q6Living room# Name unit number 6 for Living room.

Tab. 165

Delete wireless units from the system - V

Use text command "V" to delete a wireless unit from the system. The unit cannot then be controlled or send alarms.

The first digit specifies the unit number (1-9).



1234V6 Deletes unit number 6 from the system.

Tab. 166

6.8 Other settings



WARNING: The relay output has no current and can switch off max 1A and 15V. If 230 VAC equipment is to be controlled, intermediate relays and auxiliary voltage are required. Installation must be carried out by a qualified electrician.



The relay/alarm cable accessory is needed when using the internal relay (→ 8.6)

Internal relay - W

To control the internal relay built into the GSM Control Unit (→ [8] Fig. 74) use control command **"W"**



1234W1 Activates the relay

1234W0 Deactivates the relay

Tab. 167

Change authorisation password - C



Load the authorisation password into the memory and use this when text commands are to be sent.

In order to change the pre-installed authorisation password "1234" to a personal code use the text command **"C"**.



1234C4321 Reset password from 1234 to 4321

Tab. 168

Information - I

The **"I"** command is used to obtain information about the GSM Control Unit..

Information 1

Shows stored numbers, status of internal input 1, temperature and alarm hours, power supply and battery warning and the status of the humidity sensor.

Information 2

Shows daily and weekly program, x is day of the week (1-7)

Information 3

Shows battery voltage and battery status.



1234I1 Request information 1

1234I2x Request information 2, x=1-7

1234I3 Request information 3

Tab. 169

Status - S

To obtain the overall status of the GSM Control Unit or the units connected to the system, use the text command "S".

The first digit describes which unit (0 is the GSM Control Unit and 1-9 are wireless units) is described by the status message.

The same text message can be used to request the status of several units.

The "S" command can also be used at the end of another command to obtain the status directly after the command has been executed.



1234S0 Requests status from GSM Control Unit

1234S1 Requests status from unit number 1

1234S1S2S3 Requests status from unit numbers 1, 2 and 3

Tab. 170

If the text command "S0" is sent, the status of the GSM Control Unit, temperature inputs, alarm inputs, relay and IR settings are returned. (→Fig. 80)

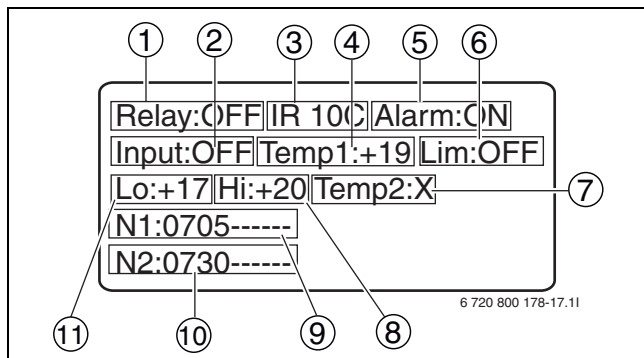


Fig. 80 Example of GSM Control Unit status response

- 1 Relay: ON / OFF
- 2 Power connection: ON / OFF
- 3 Temperature: 10 °C/18 °C
- 4 Indoor temperature, temperature input 1. (If no temp sensor is installed: X)
- 5 Alarm input: ON / OFF
- 6 Temperature monitoring: ON / OFF
- 7 Temperature from temp sensor, temperature input 2. (If no temp sensor is installed: X)
- 8 Upper temperature limit
- 9 N1=First telephone number registered
- 10 N2=Second telephone number registered
- 11 Lower temperature limit

When the text command "S" and the unit number are sent, a text is returned to the sender telephone with information about the unit's name, temperature, unit, monitoring, position, settings. (→Fig. 81)

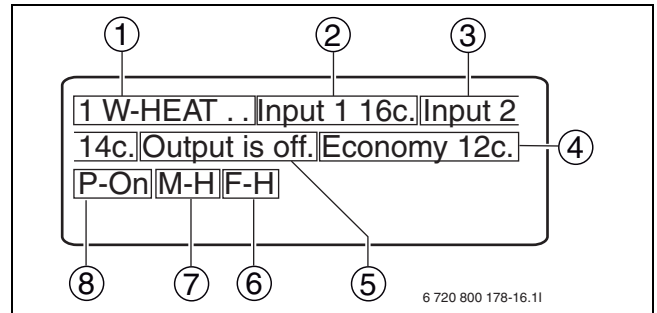


Fig. 81 Example of status response for heat pumps (wireless units)

- 1 Unit number 1: Heat pump
- 2 Indoor temperature
- 3 Outdoor temperature (Shown when the heat pump is switched on)
- 4 Temperature setting which the unit is in: Eco/Comfort
- 5 The heat pump compressor: ON / OFF
- 6 F= fan speed: H=high, L=Low, M=Medium, A=Auto
- 7 M=operating status: A=Auto, H=Heat, D=Dehumidification, C=Cooling
- 8 P=Power connection: ON / OFF

Clock - P

To adjust or read the internal clock use the text command "P". The clock is backed up by the built-in GSM Control Unit battery. The clock only needs to be set if the weekly function is used.

Times are given in the following format: HHMMDDAAYY (H=hour, M=minute, D=day, A=month, Y=year)

0 is used for reading off the clock and 1 is used to specify settings.



1234P11822030610 Sets the time to 18:22 03-06-2010 (June)

1234P0 Sends a response text with the current time setting in the GSM Control Unit.

Tab. 171

Comment - !

To write a comment after a message use the text command "!". This command does not control any functions but is useful to use as a memory aid when saving messages which are to be resent.



1234I3!Information battery status

Example of how a message may look with text after the ! command.

Tab. 172

6.9 The Command for GSM Control Unit/heat pump

Control of the GSM Control Unit

To control and enter settings in the GSM Control Unit, use the below commands.

Command	Explanation
N	Register telephone numbers 1 and 2 for text message alerts
O	Enable/disable telephone number 2
M	Enable/disable power failure warning
K	Enable/disable low battery level
A	Alarm controls for radio units in the system (smoke detectors, radio node)
H	Enable/disable internal alarm
D	Edit alarm text sent with alarms
E	Repeat of alarms, internal alarm input
F	Repeat of alarms, internal temperature input
T	Temperature monitoring limits (GSM and radio node)
Y	Enable/disable temperature regulation
W	Enable/disable internal relay
C	Change authorisation code
I	Information message
S	Status messages (GSM and radio node)
D	Set or read clock
!	After ! the rest of the message is a comment

Tab. 173 Control and configuration commands for the control of the GSM Control Unit

Controlling the heat pump

To control and enter settings for the heat pump in the GSM Control Unit, use the below commands. The table shows the commands that can be used for the IR and radio nodes.

Command	Explanation	Radio node	IR
B	Setting weekly program	X	
U	Humidity control	X	X
L	Temperature figures "Eco/Comfort"	X	
J	Enable/disable power temperature regulation	X	
R	Control of radio units and IR. Set ON/OFF and/or "Eco/Comfort"	X	X
Q	Name radio units	X	
W	Disconnect the radio unit from the system	X	
S	Status message (information from radio node)	X	
T	Temperature monitoring limits (information from radio node)	X	
Y	Activate/deactivate temperature monitoring (information from radio node)	X	

Tab. 174 Control and configuration commands for the control of the heat pump

7 Troubleshooting and technical data

7.1 Error indicators

7.1.1 No LED lit

- ▶ Check that the power supply is properly connected
- ▶ Check that there is GSM coverage. Check with a mobile phone.

7.1.2 The signal LED flashes rapid green.

This indicates a SIM card error

- ▶ Check that the SIM card properly installed (→ 3.3.1)
- ▶ Check that the PIN code is off (→ 3.3)
- ▶ Check that the SIM card is active. Check the SIM card with a mobile phone

7.1.3 The signal LED flashes rapid red.

This indicates an error in the self test

- ▶ Try to restart by disconnecting the power supply for a short while
- ▶ Contact your dealer if error continues

7.1.4 No contact via text message

- ▶ Check that there is GSM coverage

Power cuts in the neighbourhood can mean that your nearest GSM mast is not functioning.

7.1.5 No or poor radio signal between accessory and the GSM Control Unit



Thick walls can affect signal strength.

- ▶ Check the location of the accessory or the GSM Control Unit.

If there is a signal but of very low strength, contact your dealer for information.

7.1.6 No signal when using IR

- ▶ Ensure that the IR eye is placed correctly (→ 3.6)

If there is no signal but the position seems correct, contact your dealer for more information.

7.1.7 Poor battery



WARNING: Risk of explosion if battery is replaced by an incorrect type.

- ▶ Sends information message "I3" (→ 6.8)

If the answer is low battery level, please contact your dealer for information.

Technical information	
Battery:	3.7 V 600mAh Li-Ion
Current strength:	2 A
Power consumption: (standby)	66 mAh
Power consumption: (charging)	700 mAh
Voltage:	5 V
Radio frequency:	433.9 MHz
Temperature limits when charging:	0 °C - 40 °C
Size: (mm)	101 x 75 x 15.05
Operating time battery:	approx 10-12 h ¹⁾
Voltage, internal relay:	< 15 V
Current, internal relay:	1 A

Tab. 175 Technical data, GSM Control Unit

1) Depending on GSM coverage, internal relays and other factors.

8 Accessory



Before purchasing accessories and spare parts, please contact your dealer for more information.

8.1 Radio node

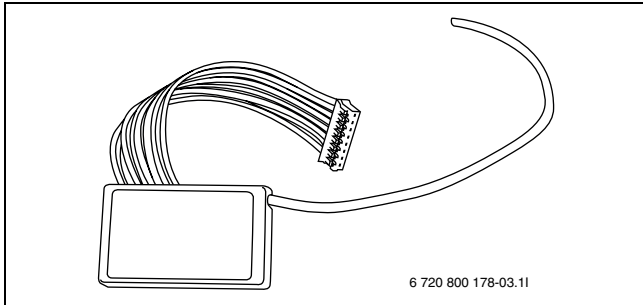


Fig. 82 Radio node

The radio node permits two-way wireless communications between mobile phone and the heat pump via the GSM Control Unit. The radio node is installed in the indoor part of the heat pump. When the radio node is installed more functions are possible than with IR control, and in addition, the GSM Control Unit can be placed without having free line of sight with the indoor part.

8.2 Humidity sensor

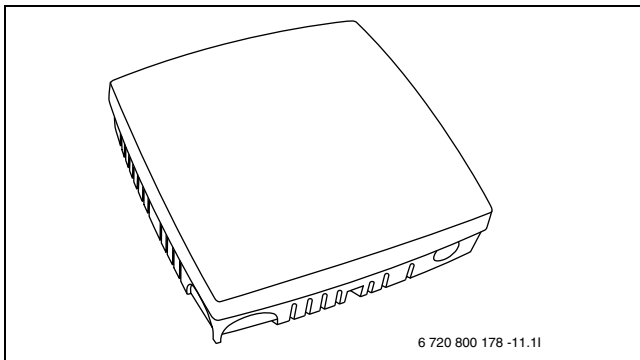


Fig. 83 Humidity sensor

The humidity sensor automatically keeps humidity in the building at the right level. When the humidity level exceeds the specified value, the heat pump starts and runs until the specified value is restored. The humidity level can be simply set by the user.

8.3 Smoke detector

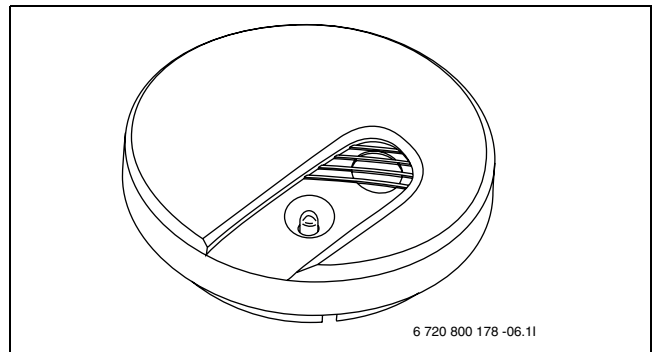


Fig. 84 Smoke detector

The wireless smoke detector emits an audio signal and sends a text to the user in the event of smoke being detected. The smoke detector is operated by batteries.

8.4 Temperature sensor, 8m

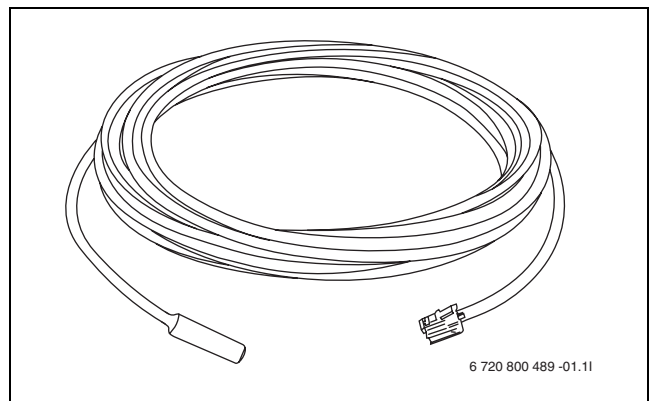


Fig. 85 Temperature sensor, 8m

The temperature sensor can be placed outdoors or indoors to measure the outside and inside temperatures. The cable is eight metres long, which means that sensor does not need to be placed directly adjacent to the GSM Control Unit.

8.5 Temperature sensor

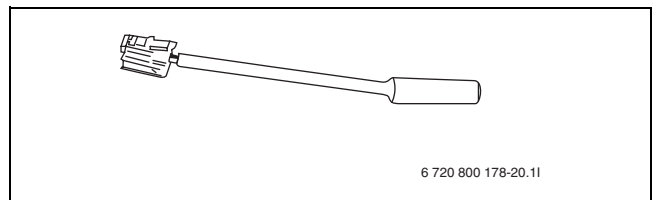


Fig. 86 Temperature sensor

The temperature sensor has a short cable and is intended to measure the indoor temperature. The temperature sensor must be connected to temperature input 1 in the GSM Control Unit to be able to apply temperature monitoring.

8.6 Relay/alarm cable

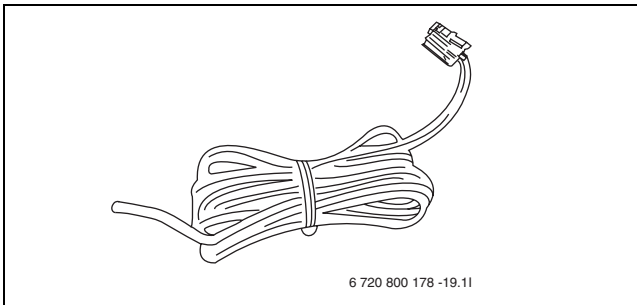


Fig. 87 Relay/alarm cable

The relay/alarm cable is used to control own accessories to the internal relay or the alarm input on the GSM Control Unit. The cable is two metres long.

8.7 External IR cable

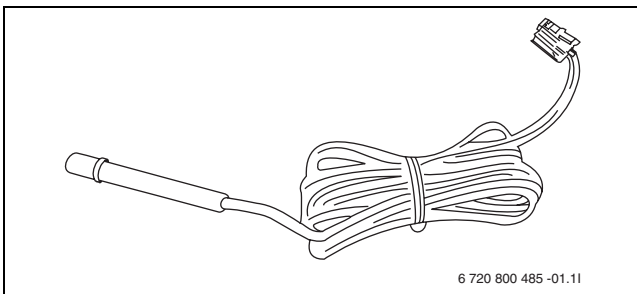


Fig. 88 External IR cable

The external IR cable simplifies the positioning of the GSM Control Unit. Using an external IR cable the IR eye can be placed directly adjacent to the indoor part's IR receiver for extra-secure communication between the GSM Control Unit and the indoor part. The cable is two metres long.

9 Other information

9.1 Warranty

The product is supplied with a two-year warranty. Under the warranty the supplier is liable for ensuring the product is free of material and production faults which limit or prevent the functionality described for the product being used. To exercise the warranty there must be an original invoice which clearly states the date of purchase and type of unit.

What does the warranty cover?

During the warranty period, at his discretion the supplier may repair the product or replace damaged parts with new ones with equivalent functions to the original. In cases where several unsuccessful attempts have been made by the supplier to rectify the fault so it complies with the functions the product should perform according to the description, at his own discretion the supplier can credit the product's purchase price or replace the product with a functionally similar product. All parts and products replaced relating to warranty measures shall remain the property of the supplier.

What does the warranty not cover?

- Damage caused when the equipment is used outside the operating parameters specified in the product manual.
- Functional failure caused by transport damage.
- Service or modifications performed by a third party other than the supplier.
- Faults arising from the use of products/accessories for which the product is not intended.
- Damage caused by external factors such as lightning strikes, electrical system errors, faults in the mobile network, water damage or fire.
- Installations which do not comply with applicable installation requirements.
- If the serial number has been changed, removed or is not legible.

9.2 Recycling

The product is marked with the WEEE symbol (→Fig. 89). The symbol signifies that used electronic and electrical products shall not be scrapped in household waste. The customer is responsible for ensuring that the product is delivered to a dedicated recycling location in a manner which helps protect the environment.

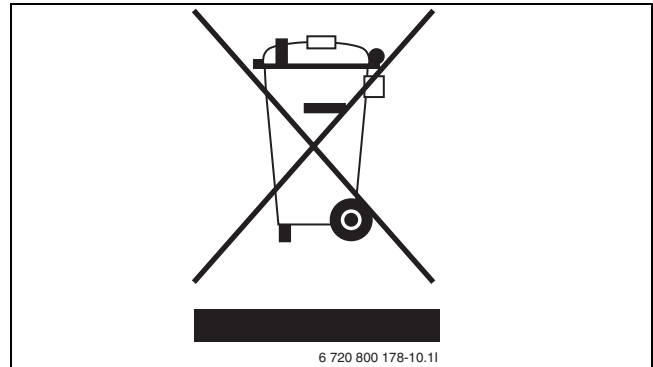


Fig. 89 Waste Electrical and Electronic Equipment (WEEE) Symbol

9.3 CE marking

The product is CE marked and complies with applicable European guidelines.



Fig. 90 CE marking

Notes

Bosch Thermotechnik GmbH
Sophienstrasse 30-32
D-35576 Wetzlar

www.bosch-thermotechnology.com