



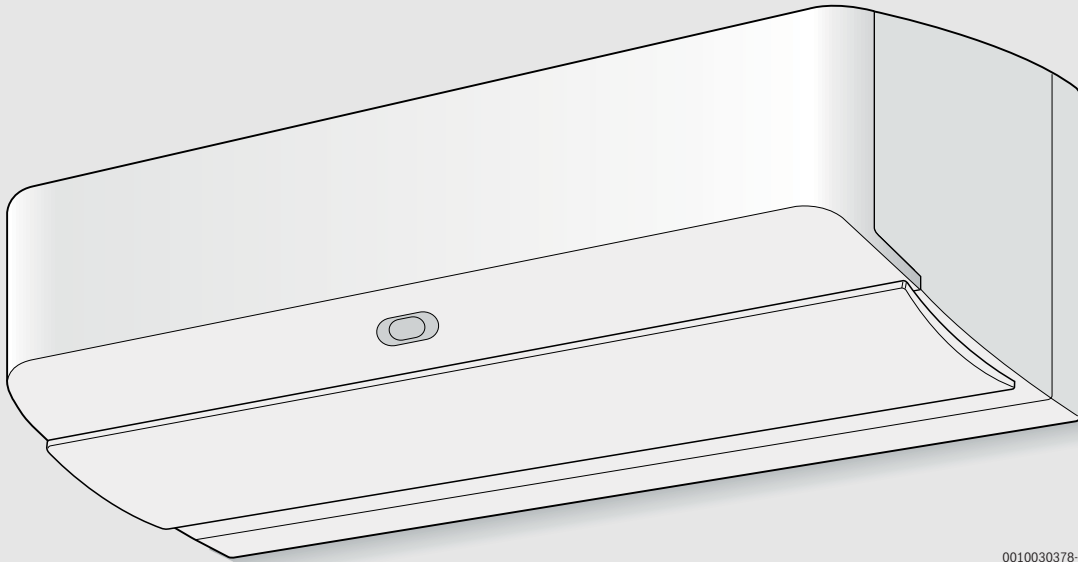
**BOSCH**

Bruksanvisning

Luft/luftvarmepumpe

**Climate 9100i**

CL9100i-Set 85 HE



0010030378-001



## Innholdsfortegnelse

<b>1</b>	<b>Forklaring av symboler og sikkerhetsinstrukser</b>	<b>2</b>
1.1	Symbolforklaring	2
1.2	Generelle sikkerhetsinstrukser	3
<b>2</b>	<b>Opplysninger om produktet</b>	<b>4</b>
2.1	Konformitetserklæring	4
<b>3</b>	<b>Betjening av apparatet</b>	<b>4</b>
3.1	Oversikt over innvendig enhet	4
3.2	Fjernbetjeningsoversikt	5
3.3	Bytt ut eller sett inn batterier	5
3.4	Angi gjeldende klokkeslett	6
3.5	Bruk av fjernbetjening	6
3.6	Hjelpemodus	6
3.7	Grunnleggende drift	6
3.8	Justering av luftstrømretningen	6
3.9	10 °C driftsmodus	7
3.10	Plasmacluster-modus	7
3.11	Spot luftmodus	7
3.12	Full power-modus	7
3.13	Stille utvendig enhet-modus	8
3.14	Timerdrift	8
3.15	Flerplassmodus	8
3.16	Selvrensjøringsmodus	9
3.17	Endring av lampenes lysstyrke	9
3.18	Intelligent øye	9
3.19	Tilleggsmerknader om drift	9
<b>4</b>	<b>Feil</b>	<b>10</b>
4.1	Oppfattede feil	10
4.2	Feil ikke indikert	10
4.3	Feil med indikasjon	10
<b>5</b>	<b>Vedlikehold</b>	<b>11</b>
5.1	Utskifting av rensefilteret	11
5.2	Endring av årstider	11
5.3	Rengjøring av enheten og fjernbetjeningen	11
5.4	Rengjøring av luftfiltrene	11
5.5	Rengjøring av topppanelet	11
5.6	Rengjøring av luftstrømpanelet	12
5.7	Rengjøring av det horisontale luftstrømspjeldet	13
5.8	Rengjøring av plasmacluster-ioneenheten (PCI-enhet)	13
5.9	Skifte ut plasmacluster-ioneenheten (PCI-enhet)	14
<b>6</b>	<b>Energiforbruk, miljøvern og kassering</b>	<b>14</b>
6.1	Tips for å spare energi	14
6.2	Miljøvern og kassering	14

## 1 Forklaring av symboler og sikkerhetsinstrukser

### 1.1 Symbolforklaring

#### Advarsler

Uthevet tekst i advarsler angir i tillegg faretypen og hvor alvorlig en fare-situasjon blir hvis tiltakene for skadebegrensning ikke iverksettes.

Følgende uthevede ord er definert, og kan være i bruk i dette dokumentet:



**FARE:**

**FARE** betyr at alvorlige og livstruende personskader vil oppstå.



**ADVARSEL:**

**ADVARSEL** betyr at alvorlige og livsfarlige personskader kan oppstå.



**FORSIKTIG:**

**FORSIKTIG** betyr at lette til middels alvorlige personskader kan oppstå.

**INSTRUKS:**

**MERK** betyr at materielle skader kan oppstå.

#### Viktig informasjon



Viktig informasjon som ikke medfører fare for mennesker og gjenstander, merkes med det viste symbolet.

«Plasmacluster» is a trademark of Sharp Corporation.

#### Andre symboler

Symbol	Betydning
▶	Handlingskritt
→	Henviing til et annet punkt i dokumentet
•	Oversikt/listeoppføring
–	Oversikt/listeoppføring (2. trinn)

Tab. 1

Symbol	Betydning
	Advarsel om brennbare stoffer. Kuldemediet R32 i dette produktet er en ekstremt brennbar gass (H220 ifølge GHS-fareerklæringene).
	Vedlikehold av en fagkyndig bør gjøres samtidig som instruksjonene i servicehåndboken følges.
	Følg instruksjonene i brukerveiledningen for drift.

Tab. 2

## 1.2 Generelle sikkerhetsinstruksjoner

### **Tiltenkt bruk**

Enheten er ikke tiltenkt for kommersiell bruk. Uriktig bruk av enheten og skade som resulterer av slik bruk omfattes ikke av garantien.

### **Advarsel**

- ▶ Ikke trekk eller deformer strømforsyningsledningen. Trekking og feil bruk av strømforsyningsledningen kan resultere i skade på enheten og føre til strømstøt.
- ▶ Unngå å utsette kroppen din direkte for utløpsluften over lengre tid. Det kan påvirke din fysiske tilstand.
- ▶ Ved bruk av varmepumpen for spedbarn, barn, eldre, sengeliggende eller uføre personer, må du sørge for at romtemperaturen er passende for personene i rommet.
- ▶ Sett aldri inn objekter i enheten. Innsetting av objekter kan føre til skade grunnet rotasjon av innvendige vifter i høy hastighet.
- ▶ Hvis noe er unormalt med klimaanlegget (for eksempel en brennende lukt), stans driften umiddelbart og slå AV hovedbryteren.
- ▶ Hvis strømkabelen er skadet, må den byttes ut av produsenten, dens serviceagent eller lignende kvalifisert person for å unngå en fare. Kun den produsentspesifiserte strømledningen skal brukes for utskifting.
- ▶ Ikke forsøk å installere/fjerne/reparere enheten selv. Feil utført arbeid vil forårsake strømstøt, vannlekkasje, brann, osv. Kontakt din forhandler eller annet kvalifisert servicepersonell for installasjon/fjerning/repasjon av enheten.
- ▶ Ikke skvett eller hell vann direkte på enheten. Vann kan forårsake strømstøt eller utstyrsskade.

### **Forsiktig**

- ▶ Denne enheten er dimensjonert for boligbruk. Skal ikke brukes for andre bruksområder som i en kennel eller et drivhus for å ale opp dyr eller dyrke planter.
- ▶ Åpne et vindu eller en dør med jevne mellomrom for å lufte ut rommet, spesielt ved bruk av gassapparater. Utilstrekkelig ventilasjon kan føre til oksygenmangel.
- ▶ Ikke betjen knappene med en våt hånd. Det kan føre til strømstøt.
- ▶ Av sikkerhetsmessige årsaker, slå av hovedbryteren når enheten ikke brukes over lengre tid.
- ▶ Sørg for å stoppe drift og slå av hovedbryteren før vedlikehold eller rengjøring utføres. En vifte roterer på innsiden av enheten og du kan bli skadet.

- ▶ Sjekk den utvendige enhetens festestativ med jevne mellomrom for slitasje og for å sørge for at det sitter som det skal.
- ▶ Ikke plasser noe på den utvendige enheten. Objektet kan falle ned og skade enheten.
- ▶ Ikke trå på den utvendige enheten. Personen kan skade enheten eller kan falle ned og forårsake skade.
- ▶ Ikke plasser et kar med vann på enheten. Hvis vann trenger inn i enheten, kan elektriske isolasjoner forringes og forårsake strømstøt.
- ▶ Ikke blokker enhetens luftinntak eller utløp. Det kan føre til utilstrekkelig ytelse eller problemer.
- ▶ Sørg for å koble varmepumpen til strømforsyningen til merkespenningen og frekvensen. Bruk av en strømforsyning med feil spenning og frekvens kan resultere i utstyrsskade og mulig brann.
- ▶ Hold støv, damp og fuktighet i rommet til enheten til et minimum.
- ▶ Hold avløpsslangen godt ordnet for å sikre problemfri drenering. Utilstrekkelig drenering kan føre til vannlekkasje av rommet, møbler, osv.

### **Sikkerhet for elektriske apparater for privat bruk og lignende formål**

For å unngå farlige situasjoner pga. elektriske apparater gjelder følgende punkter iht. EN 60335-1:


«Dette apparatet kan benyttes av barn over 8 år og av personer med redusert fysiske sensoriske eller mentale evner eller manglende erfaring og kunnskap, hvis de er under tilsyn eller har fått opplæring i bruken av apparatet og forstår hvilke farer dette kan medføre. Barn må ikke leke med apparatet. Rengjøring og brukervedlikehold må ikke utføres av barn uten tilsyn.»

«Hvis strømkabelen skades, må den byttes ut av produsenten eller produsentens kundeservice eller en tilsvarende kvalifisert person, for å unngå farlige situasjoner.»

## 2 Opplysninger om produktet

### 2.1 Konformitetserklæring

Dette produktets konstruksjonsmåte og driftsegenskaper er i samsvar med gjeldende europeiske og nasjonale forskrifter.

 CE-merkingen angir at produktet er i samsvar med all relevant EU-lovgivning for bruk av denne merkingen.

Den fullstendige teksten i konformitetserklæringen er tilgjengelig på internett: [www.bosch-thermotechnology.com](http://www.bosch-thermotechnology.com).

## 3 Betjening av apparatet

### 3.1 Oversikt over innvendig enhet

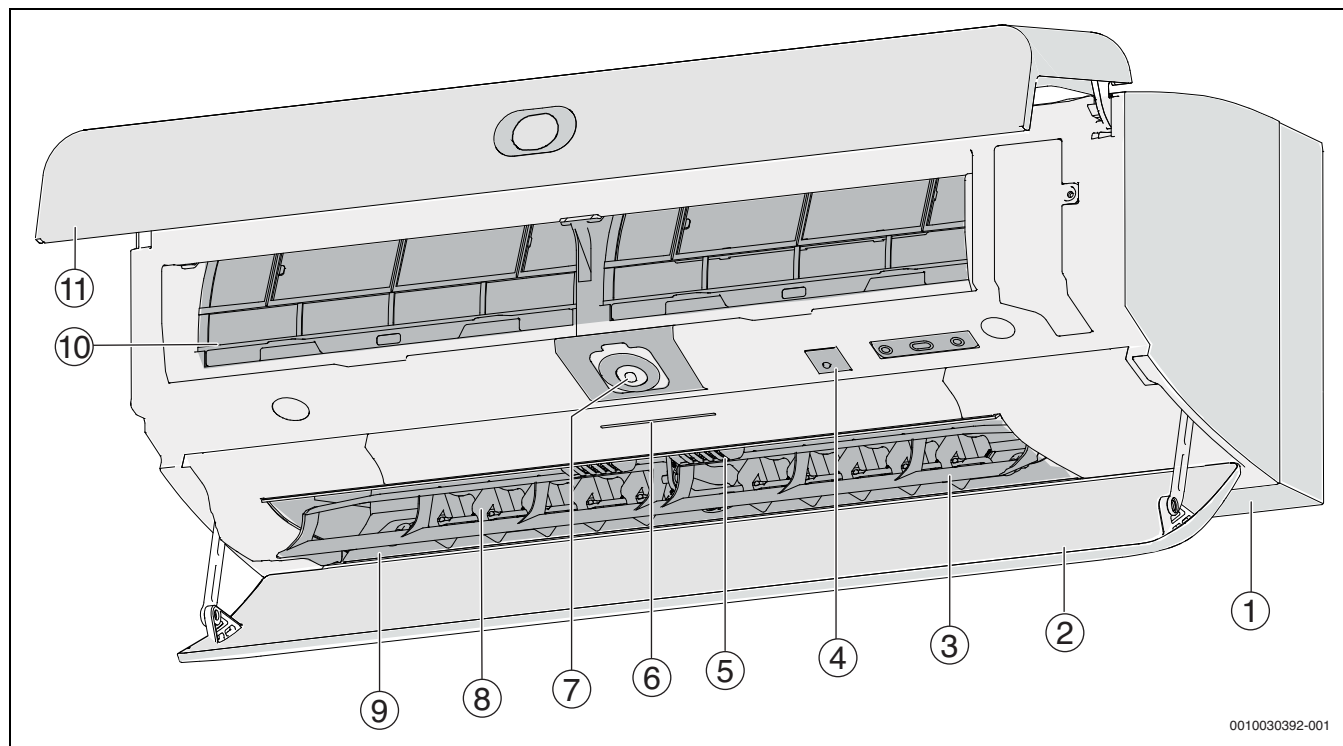


Fig. 1

- [1] Innvendig inntak (luft)
- [2] Luftstrømpanel
- [3] Vertikalt luftstrømspjeld
- [4] Hjelpemodusknapp
- [5] Plasmacluster-enhet
- [6] Plasmacluster-lampe (blå)
- [7] Intelligent øye
- [8] Horisontalt luftstrømspjeld
- [9] Innvendig utløp (luft)
- [10] Luftfilter
- [11] Toppanel

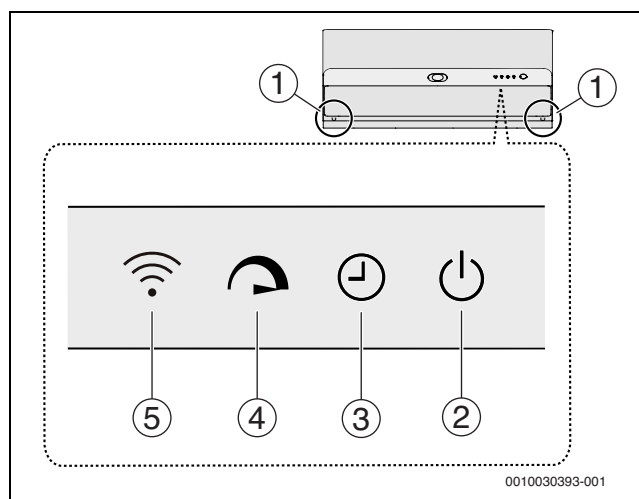


Fig. 2

- [1] Release-knapp
- [2] Driftslampe (grønn)
- [3] Timerlampe (oransje)
- [4] Full power modus-lampe (grønn)
- [5] WLAN lampe (grønn)

### 3.2 Fjernbetjeningsoversikt

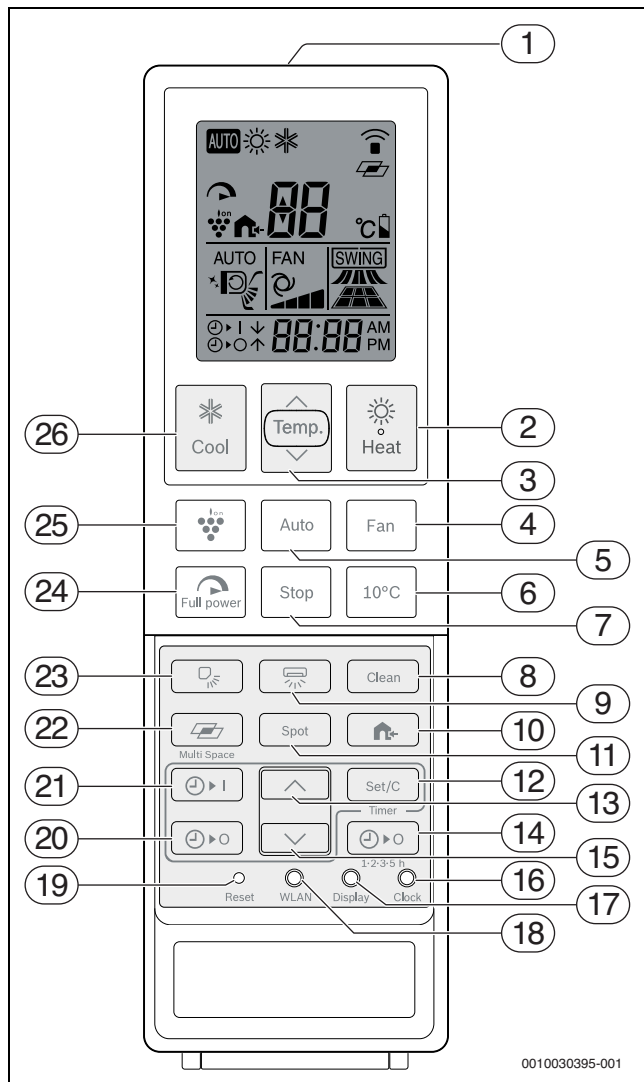


Fig. 3 Fjernbetjeningsoversikt

- [1] Sender
- [2] ☀-knapp (oppvarmingsmodus)
- [3] **Temp.**-knapp (angi temperatur)
- [4] **Vifte**-knapp
- [5] **Auto**-knapp (automodus)
- [6] **10 °C**-knapp (10 °C-modus)
- [7] **Stopp**-knapp
- [8] **Rengjøring**-knapp (selvrensjøringsmodus)
- [9] 🌀-knapp (horisontalt spjeld)
- [10] 🏠-knapp (stille utvendig enhet-modus)
- [11] **Spot**-knapp (spot luftmodus)
- [12] **Sett/C**-knapp (sett eller avbryt timer)
- [13] ^-knapp (gå frem i tid)
- [14] ⌚-knapp (timer for å slå av etter 1 til 5 timer)
- [15] v-knapp (gå tilbake i tid)
- [16] **Klokk**-knapp
- [17] **Display**-knapp
- [18] **WLAN**-knapp
- [19] **Reset**-knapp
- [20] ⌚-knapp (timer for å slå av ved angitt tid)
- [21] ⌚-knapp (timer for å slå på ved angitt tid)
- [22] 🌀-knapp (multi space-modus)
- [23] 🌀-knapp (vertikalt spjeld)
- [24] 🌀-knapp (full power)
- [25] 🍷-knapp (Plasmacluster-modus)
- [26] ❄-knapp (kjøle-modus)

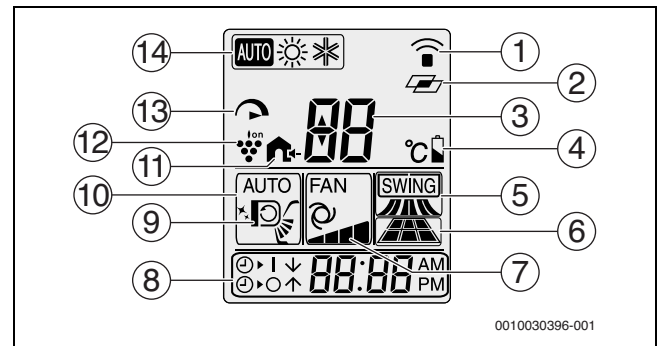


Fig. 4 Oversikt over fjernbetjeningsdisplay

- [1] Overføringssymbol
- [2] Symbol for multi space-modus
- [3] Angi temperatur
- [4] Batteristatus
- [5] Gjeldende horisontal luftstrømningstilling
- [6] Gjeldende luftstrømretning/spotinnstilling
- [7] Gjeldende viftehastighetsinnstilling
- [8] Klokke og gjengivelse for på/av-timer
- [9] Symbol for selvrensjøringsmodus
- [10] Gjeldende vertikal luftstrømningstilling
- [11] Symbol for stille utvendig enhet-modus
- [12] Symbol for Plasmacluster-modus
- [13] Full strøm-symbol
- [14] Driftsmodus: Auto, oppvarming eller kjøling

### 3.3 Bytt ut eller sett inn batterier

Bruk 2 AAA (R03)-batterier. Det er ikke anbefalt å bruke oppladbare batterier.

Batteriets levetid er ca. 1 år under normal bruk. Skift ut batteriene når fjernbetjeningen vises 🪫.

- ▶ Fjern batteridekselet.
- ▶ Sett inn batteriene og påse at polaritetene er riktig justert. Displayet indikerer "AM 6:00" når batteriene er satt inn riktig.
- ▶ Installer dekselet på nytt.

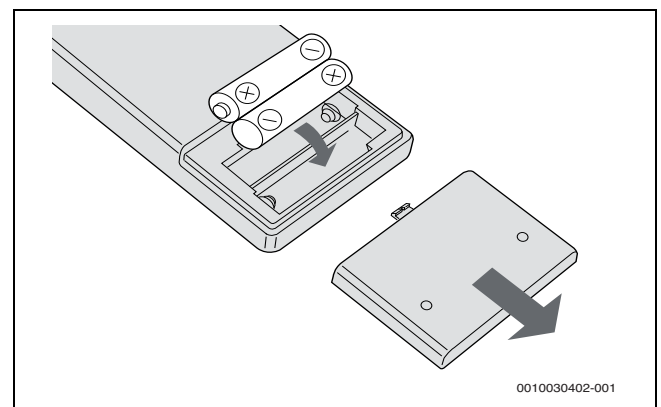


Fig. 5

**INSTRUKS:**

- ▶ Når du skifter batterier, bytt alltid begge og bruk samme type.
- ▶ Hvis du ikke skal bruke enheten på lang tid, ta ut batteriene fra fjernbetjeningen.

### 3.4 Angi gjeldende klokkeslett

Det er to klokkemoduser: 12-timersmodus og 24-timersmodus.

- ▶ For å stille inn 12-timersmodus trykk på **Klokke**-knappen en gang. **-eller-**
- ▶ For å stille inn 24-timersmodus trykk på **Klokke**-knappen to ganger.
- ▶ Trykk på **^** eller **v**-knappen for å angi gjeldende klokkeslett. Hold nede knappen for kjapt å gå frem eller tilbake i tid.
- ▶ Trykk på **Sett/C**-knappen.  
Kolonet (:) på displayet blinker.



Gjeldende klokkeslett kan ikke angis når timeren er stilt inn. For å angi tiden må timeren avbrytes.

### 3.5 Bruk av fjernbetjening

Signalets effektive avstand er 7 m. Sørg for at det ikke er noen objekter mellom fjernbetjeningen og enheten.

- ▶ Rett fjernbetjeningen mot enhetens signalmottakervindu og trykk på ønsket knapp.  
Enheden genererer et pip når den mottar signalet.

#### INSTRUKS:

- ▶ Mottakervinduene må ikke utsettes for direkte sollys. Dette kan ha negativ innvirkning på driften.
- ▶ Bruk av en fluorescerende lampe i samme rom kan forstyrre overføring av signalet.
- ▶ Fjernbetjeningen må ikke utsettes for direkte sollys eller være nær en varmekilde.
- ▶ Beskytt enheten og fjernbetjeningen mot fuktighet og støt.


### 3.6 Hjelpemodus

Bruk denne modusen når fjernbetjeningen ikke er tilgjengelig.

For å slå på:

- ▶ Trykk på hjelpeknappen.  
Den grønne driftslampen  på enheten lyser opp og enheten starter drift i automatisk modus. Viftehastighet og temperatur stilles til automatisk modus.

For å slå av:

- ▶ Trykk på hjelpeknappen igjen.  
Den grønne driftslampen  på enheten slås av.

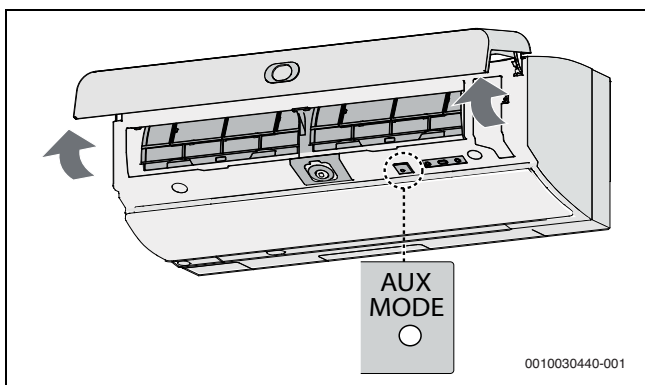
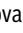



Fig. 6 Hjelpemodus


### 3.7 Grunnleggende drift




I automatisk modus vil enheten automatisk velge kjøle- eller oppvarmingsmodus ved å sammenligne romtemperaturen med den utvendige temperaturen.

- ▶ Trykk på **\***-knappen (kjøling), -knappen (oppvarming), eller **Auto**-knappen (automodus).  
Den grønne driftslampen  lyser.

For å slå av:

- ▶ Trykk på **Stopp**-knappen.  
Den grønne driftslampen  slås av.
- ▶ Trykk på **Temp.**-knappen for å angi ønsket temperatur.
  - I kjøle-/oppvarmingsmodus er temperaturområdet 16-30°C.
  - I automatisk modus kan den automatiske modusen justeres med en forskjell på opp til  $\pm 2$  °C.

Eksempler for automatisk modus:

 <b>1</b> °C	1°C høyere
 <b>2</b> °C	2°C lavere

Tab. 3

- ▶ Trykk på **Vifte**-knappen for å angi ønsket viftehastighet.

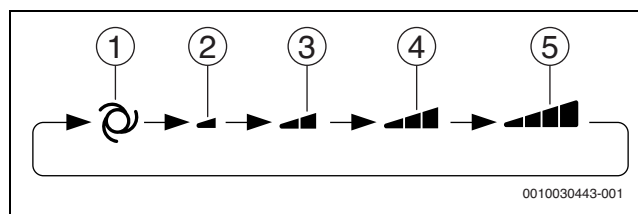
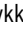


Fig. 7 Fjernbetjeningsoversikt

- [1] Auto
- [2] Stille
- [3] Myk
- [4] Lav
- [5] Høy

### 3.8 Justering av luftstrømretningen

#### Vertikal luftstrømretning

- ▶ Trykk på -knappen for å angi ønsket luftstrømretning.  
Driftsmodusene vises i følgende rekkefølge på fjernbetjeningen:

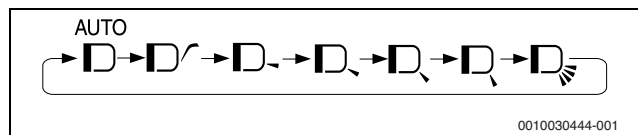


Fig. 8 Under kjølemodus

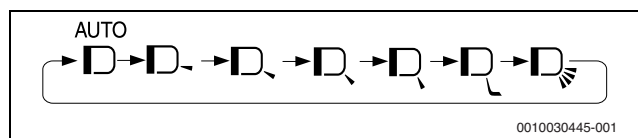


Fig. 9 Under oppvarmingsmodus

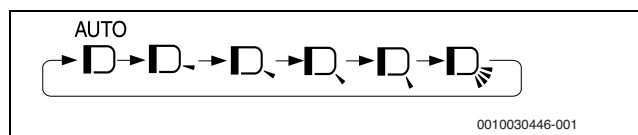



Fig. 10 Automatisk modus

**Horizontal luftstrømretning**

- ▶ Trykk på -knappen for å angi ønsket luftstrømretning.

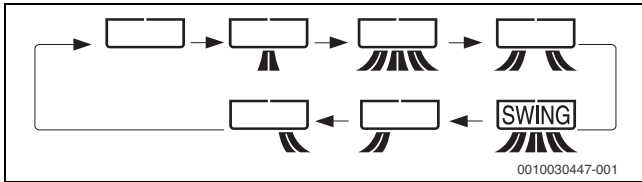




Fig. 11

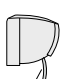

**Tips om automatisk luftstrømretning (AUTO)**

**Kjølemodus:** Luftstrømpanelet vil bli satt skrått nedover i mindre enn 20 minutter og deretter skifte til horisontalt eller skrått oppover for å levere kald luft til taket.

	Skrått nedover
	Horisontal
	Skrått oppover

Tab. 4

**Oppvarmingsmodus:** Luftstrømpanelet vil bli satt skrått bakover når utløpslufttemperatur er lav, og deretter skifte til skrått nedover når utløpsluft blir varm.

	Skrått bakover
	Skrått nedover

Tab. 5

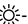
**! FORSIKTIG:**

Forsøk aldri å justere spjeldende manuelt.

- ▶ Manuell justering av spjeldende kan føre til funksjonsfeil på enheten.
- ▶ Når det vertikale spjeldet er plassert i laveste posisjon under kjølemodus over lengre tid, kan det føre til kondensering.

**3.9 10 °C driftsmodus**

Oppvarmingsmodus med 10 °C angitt temperatur vil bli utført.

- ▶ Trykk på -knappen for å starte oppvarmingsmodus.
  - ▶ Trykk på **10 °C**-knappen
- Fjernbetjeningen viser **10 °C** mens driftsmodusen er aktiv.

For å avbryte driftsmodus:



- ▶ Trykk på **10 °C**-knappen igjen.

**INSTRUKS:**


Driftsmodusen 10 °C er ikke tilgjengelig under automodus.

**3.10 Plasmacluster-modus**

Plasmacluster-ikoner frigjort i rommet er effektive mot luftbårne kontaminanter, som mugg, virus og allergener.

- ▶ Trykk på -knappen under drift.
- Fjernbetjeningen viser .
- Den blå plasmacluster-lampen på enheten lyser.

For å avbryte:

- ▶ Trykk på -knappen igjen.
- Den blå plasmacluster-lampen på enheten slås av.

**INSTRUKS:**

- ▶ Bruk av plasmacluster-modus vil bli memorisert, og den vil bli aktivert neste gang du slår på luftkondisjoneringen.
- ▶ For å utføre plasmacluster-modus med bare vifte-modus kan du trykke på plasmacluster-knappen mens enheten ikke er i drift. Driftsmodussymbolet øverst til venstre på fjernbetjeningen vil forsvinne og viftehastigheten kan ikke angis til auto.

**3.11 Spot luftmodus**

Spjeldende justeres slik at luftstrøm leveres til ønsket område.

- ▶ Trykk på **Spot**-knappen for å velge ønsket luftstrømretning.

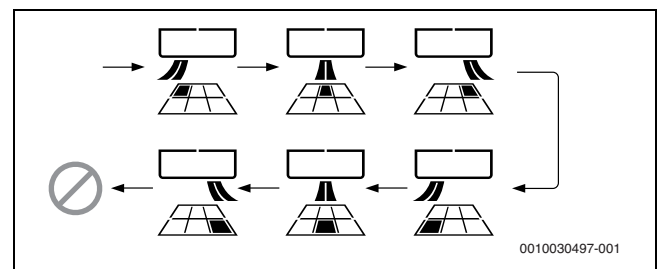


Fig. 12 Velg ønsket luftstrøm

**i**

Du kan bruke spot luftmodus og full power-modus samtidig, hvis du trykker på **Spot**-knappen under full power-modus.

**i**




Denne modusen er ikke tilgjengelig under automatisk modus.

**i**



Bruk **Spot**-knappen under plasmacluster-modus for å levere plasmacluster med høy tetthet til det ønskede området med en luktfri effekt.

**3.12 Full power-modus**

I denne driftsmodusen fungerer varmpumpen ved maksimal effekt for raskt å varme opp eller kjøle ned rommet.

- ▶ Trykk på -knappen under drift.
- Fjernbetjeningen viser  og temperaturen forsvinner.
- Den grønne full power-lampen  på enheten lyser.

For å avbryte full power-modus:

- ▶ Trykk på -knappen igjen.
- Den grønne full power-lampen  på enheten slås av.
- Enheden går tilbake til sine opprinnelige innstillinger.

**i**

Full power-modus vil automatisk avbrytes etter en time.

**i**

Du kan ikke angi temperaturen eller viftehastigheten under full power-modus.



### 3.13 Stille utvendig enhet-modus

Slå på denne modusen for å begrense lyden til den utvendige enheten under drift. Denne modusen vil spesielt være nyttig om kvelden, hvis du må ta hensyn til naboene dine.

- ▶ Trykk på -knappen under drift.

For å avbryte stille utvendig enhet-modus:

- ▶ Trykk på -knappen igjen.



Full power-modus og multi space-modus vil kanskje ikke nå sitt fulle ytelsespotensial under stille utvendig enhet-modus.



Hvis enheten slås av mens den er i stille utvendig enhet-modus, vil enheten huske driftsmodusen når den startes igjen.



Stille utvendig enhet-modus reduserer ikke lydnivået, hvis det allerede er falt lavt nok i stabil tilstand.

### 3.14 Timerdrift

#### Still inn 1-2-3-5t av-timer

Når 1-2-3-5t av-timer er stilt inn, vil enheten automatisk slås av etter de angitte timene.

- ▶ Trykk på -knappen for å angi ønsket tid.

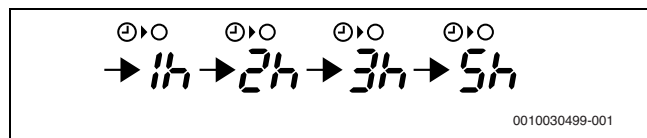

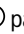


Fig. 13 1-2-3-5t av-timer

Den oransje timerlampen  på enheten lyser.

Den gjenværende tiden gjengis på fjernbetjeningen i trinn på 1 time.



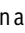
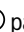
For å avbryte timeren:

- ▶ Trykk på **Sett/C**-knappen eller -knappen.  
Den oransje timerlampen  på enheten slås av.  
Gjeldende klokkeslett vises på fjernbetjeningen.



1-2-3-5t timer har prioritet over på/av-timeren. Hvis 1-2-3-5t av-timer er angitt mens enheten ikke er i bruk, vil enheten slutte å fungere og stoppe etter den angitte tidsperioden.

#### Still inn av-timer

- ▶ Trykk på -knappen.  
Av-timerindikatoren blinker.
- ▶ Trykk på  eller -knappen for å angi ønsket tid.  
(Tiden kan angis i trinnvise økninger eller reduksjoner på 10 minutter.)
- ▶ Trykk på **Sett/C**-knappen.  
Den oransje timerlampen  på enheten lyser.

Når av-timer er stilt inn, justeres temperaturinnstillingen automatisk for å forhindre at rommet blir for varmt eller kaldt, for eksempel mens du sover (automatisk søvnfunksjon).




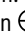
I kjølemodus:

- En time etter at timer-drift begynner, stiger temperaturinnstillingen 1 °C høyere enn den opprinnelige temperaturnstillingen.

I oppvarmingsmodus:

- En timer etter at timer-drift begynner, faller temperaturinnstillingen 3 °C lavere enn den opprinnelige temperaturnstillingen.

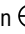
#### Still inn på-timer

- ▶ Trykk på -knappen.  
På-timerindikator blinker.
- ▶ Trykk på  eller -knappen for å angi ønsket tid.  
(Tiden kan angis i trinnvise økninger eller reduksjoner på 10 minutter.)
- ▶ Trykk på **Sett/C**-knappen.  
Den oransje timerlampen  på enheten lyser.



Enheden vil slås på før den angitte tiden. Dette lar rommet nå ønsket temperatur ved den programmerte tiden (vekkefunksjon).

#### Avbryt alle timer

- ▶ Trykk på **Sett/C**-knappen.  
Den oransje timerlampen  på enheten slås av.  
Gjeldende klokkeslett vises på fjernbetjeningen.

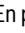

#### Kombiner på-timer og av-timer

På-timer og av-timer kan stilles inn på samme tid. Hver timer kan programmeres til å aktiveres før den andre.

- ▶ Still inn på-timeren og av-timeren.  
Innstillingene kombineres automatisk.

Eksempel:

- Gjeldende klokkeslett 21:00.
- Av-timer ved 11:00.
- På-timer ved 07:00.

En pil ( eller ) ved siden av timergjengivelsen viser hvilken timer som vil aktiveres først.








Du kan ikke programmere på-timeren og av-timeren til å betjene enheten ved ulike temperaturer eller andre innstillinger.

### 3.15 Flerplassmodus




Flerplassmodus kan ikke aktiveres i automodus, knappen er deaktivert.

Enheden vil drive for å kjøle ned eller varme opp flere rom i et godt isolert hus ved å trykke på denne knappen.

- ▶ Trykk på -knappen under avkjølings- eller oppvarmingsdrift.
  - I oppvarmingsmodus viser fjernbetjeningen .
  - I avkjølingsmodus viser fjernbetjeningen .
 Spjeldvinkelen endres til posisjonen for lang avstandslevering av luft. Fjernkontrollen viser  og .

For å avbryte flerplassmodus:

- ▶ Trykk på -knappen igjen.

Enheden vil ha ekstra høy viftehastighet for lang avstandslevering av kondisjonert luft. Etter 15 minutter går enheten over til høy viftehastighet.



Knappen **Vifte** deaktiveres under denne driftsmodusen.






Effektiviteten til funksjonen kan variere avhengig av romoppsettet, installasjonsplassering av enheten og isolasjonsnivået for det aktuelle området.

### 3.16 Selvrensjøringsmodus

Selvrensjøringsmodus vil redusere veksten av muggsopp med plasmacluster-ioner og tørke innsiden av enheten. Bruk denne modusen ved sesongendringer.

- ▶ Trykk på **Rengjør**-knappen når enheten ikke er i drift. Fjernbetjeningen viser  i 1 minutt. Den blå plasmacluster-lampen på enheten slås på. Enheten stopper drift etter 90 minutter.

For å avbryte selvrensjøringsmodus:

- ▶ Trykk på **Stopp**-knappen. Den blå plasmacluster-lampen på enheten slås av.



Temperatur, vifteshastighet, luftstrømretning eller timer kan ikke stilles inn under selvrensjøringsmodus.



Muggsopp som allerede er vokst kan elimineres med denne operasjonen.

### 3.17 Endring av lampenes lysstyrke

Når lampene på enheten er for sterke:

- ▶ Trykk på **Display**-knappen under drift. Plasmacluster-lampen på enheten slås av. De andre lampene blir mørke.

For å lyse opp lampene:

- ▶ Trykk på **Display**-knappen igjen.

### 3.18 Intelligent øye

Det intelligente øyet (→ fig. 1, [7]) fungerer under automodus. Viftetur-tall, luftstrømretning, temperatur og effekten til enheten vil automatisk være kontrollert av det intelligente øyet.

- Når det intelligente øyet ikke registrerer noen personer på en time, reduseres effekten til enheten.
- Når viftetur-tall og luftstrømretning settes til auto, vil det intelligente øyet bruke en komfortabel innstilling for posisjonen til den registrerte personen.



Hvis avstanden fra føleren er mer enn 6 m, vil nøyaktigheten gå ned.

Hvis det intelligente øyet feilaktig ikke registrerer noen person, kan det følgende være tilfelle:

- Det er ingen bevegelse over lengre tid (for eksempel en person som sover, liten baby, kan ikke røre på seg på grunn av skade eller sykdom).
- Kun et lite område av huden eksponeres (for eksempel dekket med et teppe, bruk av tykke klær, ryggen vendt mot varmpumpen).
- Bevegelser er blokkert av møbler.
- Hvis temperaturforskjellen mellom rom og personens kropp er liten (romtemperatur over 30 °C.)

Hvis det intelligente øyet feilaktig registrerer en eller flere personer, kan det følgende være tilfelle:

- Det er små dyr som katter og hunder som beveger seg rundt.
- Det er for mye sol eller varm vind kommer inn i rommet.
- Det er et objekt med høy temperatur i rommet som et varmeapparat.
- Romtemperaturen endres mye på kort tid.

### 3.19 Tilleggsmerknader om drift

#### Driftstemperaturområde

		Innetemperatur	Utetemperatur
Kjøling	Øvre grense	+32 °C	+43 °C
	Nedre grense	+21 °C	-10 °C
Oppvarming	Øvre grense	+27 °C	+24 °C
	Nedre grense	-	-25 °C

Tab. 6



Den innebygde beskyttelsesinnretningen kan forhindre enheten fra å fungere når den brukes ved høyere temperaturer enn dette området.



Kondensat kan danne seg på luftutløpet hvis enheten drives kontinuerlig i kjølemodus mens fuktigheten er over 80%.

#### Når strømbrudd oppstår

Varmepumpen har en minnefunksjon for å lagre innstillinger når et strømbrudd oppstår.

Etter strømgjenoppretting vil enheten automatisk starte på nytt i de samme innstillingene, som var aktive før strømbruddet, unntatt for timerinnstillinger.

Hvis timerne ble stilt inn før et strømbrudd, må de stilles inn igjen.

#### Forvarmingsfunksjon

I oppvarmingsmodus vil kanskje ikke den innvendige viften starte i 2 til 5 minutter, etter at enheten er slått på, for å forhindre at kald luft blåser ut av enheten.

#### Avrimingsfunksjon

Når is dannes på varmeveksleren til den utvendige enheten under oppvarmingsmodus, gir en automatisk avrimer varme i ca. 5 til 10 minutter for å fjerne isen. Under avrimingen slutter de innvendige og utvendige viftene å fungere.

Etter at avrimingen er fullført, gjenopptar enheten automatisk drift i oppvarmingsmodus.

#### Oppvarmingseffektivitet

Utelufttemperaturen har stor påvirkning på oppvarmingseffektiviteten. Hvis oppvarmingseffektiviteten er redusert på grunn av lave utetemperaturen, bruk et ekstra varmeapparat.

Det tar tid å varme opp hele rommet på grunn av det tvungne luftsirkulasjonssystemet.

## 4 Feil

### 4.1 Oppfattede feil

Følgende tilstander betegner ikke funksjonsfeil på utstyr.

Oppfattet feil	Årsak/beskrivelse
Enheden fungerer ikke	Enheden kan slutte å fungere i opp til 3 minutter for å beskytte seg selv. Enheden vil ikke fungere hvis den slås på øyeblikkelig etter at den ble slått av. Enheden vil ikke fungere øyeblikkelig etter at driftsmodusen endres.
Enheden sender ikke ut varm luft	Enheden forvarmer eller avrimes.
Luktstoffer	Luktstoffer på teppe og møbler som er kommet inn i enheten kan sendes ut fra enheten.
Sprekkstøy	Denne lyden genereres av friksjon fra enheten som utvider seg eller trekker seg sammen grunnet en endring i temperatur.
En lav summelyd	Dette er en lyd fra enheten som genererer plasmacluster-ioner.
Svusjelyd	Den myke, svusjelyden er lyden av kuldemediet som strømmer inn i enheten.
Tåke sett ved innvendig luftutløp	I kjølemodus forårsakes dette av forskjellen mellom romtemperaturen og den utblåste lufttemperaturen.
Vanddamp	I oppvarmingsmodus kan vanddamp strømme ut av den utvendige enheten under avriming.
Den utvendige enheten stopper ikke	Etter at driften stoppes, vil den utvendige enheten rotere viften i ca. 1 minutt for å kjøle ned enheten.
Odør sluppet ut fra plasmacluster-luftutløp	Dette er lukten av ozon generert fra plasmacluster-ionegeneratoren. Ozonkonsentrasjonen er veldig liten, og har ingen negativ innvirkning på helsen din. Ozonet som slippes ut i luften brytes raskt ned, og tettheten i rommet vil ikke øke.

Tab. 7

### 4.2 Feil ikke indikert

Feil	Botemiddel
Hvis enheten ikke fungerer	Sjekk om hovedbryteren er koplet ut eller sikringen er røket.
Hvis enheten ikke varmer opp (eller kjøler ned) rommet på en effektiv måte	<ul style="list-style-type: none"> <li>• Sjekk filtrene for smuss og rengjør dem.</li> <li>• Sjekk den utvendige enheten for å sørge for at ingenting blokkerer luftinntaket eller -utløpet.</li> <li>• Sjekk at temperaturen er riktig stilt inn.</li> <li>• Sørg for at vinduer og dører er godt lukket.</li> </ul>
Hvis enheten ikke mottar fjernbetjenings-signalet	<ul style="list-style-type: none"> <li>• Sjekk om fjernbetjeningsbatterier har blitt gamle og svake.</li> <li>• Prøv å sende signalet med fjernbetjeningen vendt direkte mot enhetens signalmottakervindu.</li> <li>• Sjekk om fjernbetjeningsbatteriene er riktig satt inn.</li> </ul>

Tab. 8

### 4.3 Feil med indikasjon

Lampene på enheten kan blinke for å indikere en feil med feilkode. Ved feil **23 – 4** blinker den grønne lampen 2 ganger, deretter blinker den oransje lampen 3 ganger og den blå lampen 4 ganger.

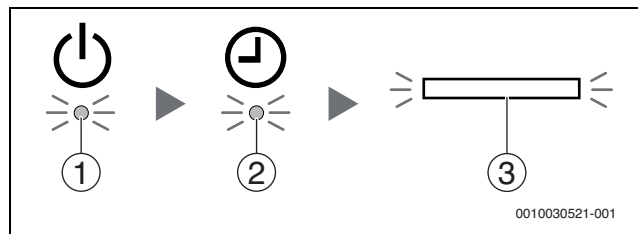


Fig. 14 Eksempel: feilkode 23 – 4

- [1] Driftslampe (grønn)
- [2] Timerlampe (oransje)
- [3] Plasmacluster-lampe (blå)

#### Feilkodestruktur

Feilkoden består av en hovedkode og en underkode:

Hovedkode	Dash	Underkode
23	-	4

Tab. 9 Feilkode

#### Hente feilkoden

- ▶ Trykk **∇** på **Temp.**-knappen i mer enn 5 sekunder når den innvendige enheten og fjernbetjeningen er av. Fjernbetjeningen viser 00 og det er en pipelyd fra enhetens summer.
- ▶ Trykk på **∧** eller **∇** på **Temp.**-knappen for å endre nummeret trinn for trinn mellom 00 og 31.
  - Summeren piper lenge hvis hovedkodennummeret som vises tilhører en aktiv feil (23 i eksempelet over).
  - Ellers kommer det et kort pip fra summeren.
- ▶ Trykk på **Vifte**-knappen en gang. Fjernbetjeningen viser – 0.
- ▶ Trykk på **∧** eller **∇** på **Temp.**-knappen for å endre nummertrinnet ved trinn mellom – 0 og – 7.
  - Summeren piper lenge hvis underkodennummeret som vises tilhører en aktiv feil (– 4 i eksempelet over).
  - Ellers kommer det et kort pip fra summeren.

## 5 Vedlikehold



### FORSIKTIG:

- ▶ Slå av hovedbryteren før vedlikehold utføres.

### 5.1 Utskifting av rensefilteret

Luftrensefiltrene er inkludert som tilbehør til denne enheten. Under drift av varmepumpen, fjerner filtrene støv og tobakkrøyk fra luften og slipper ut ren luft.

#### INSTRUKS:

- ▶ Ikke eksponer nye filtre for direkte sollys og ikke åpne posene deres for tidlig for å unngå å forkore levetiden deres.
- ▶ Åpne topppanelet.
- ▶ Skyv luftfiltrene opp litt for å låse dem opp.
- ▶ Trekk luftfiltrene ned for å ta dem ut.

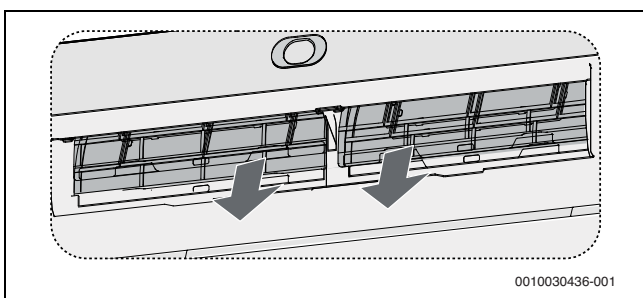


Fig. 15 Ta ut luftfiltrene

- ▶ Plasser luftrensefilteret under filterstopperne på luftfilteret.

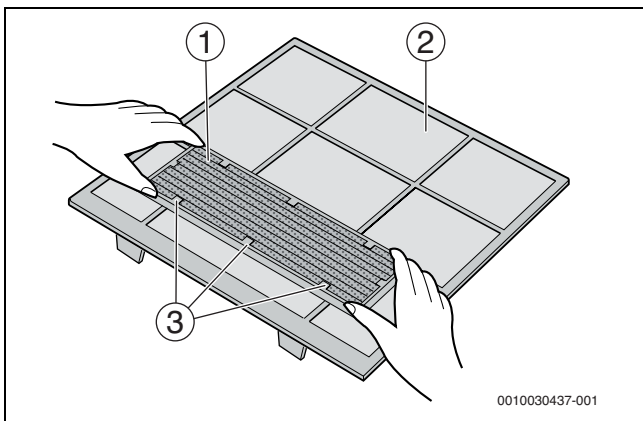


Fig. 16

- [1] Luftrensefilter
- [2] Luftfilter
- [3] Filterstopper

- ▶ Installer luftfiltrene på nytt i originalposisjonene.
- ▶ Lukk filterdekselet.

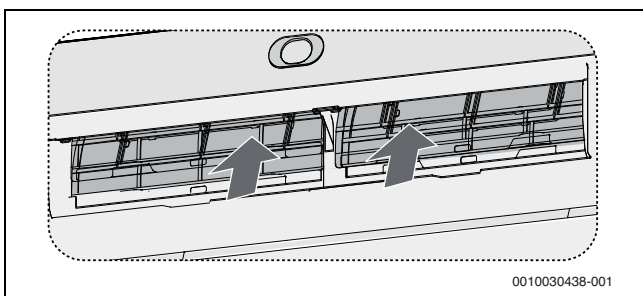


Fig. 17 Installer luftfiltrene på nytt

### 5.2 Endring av årstider

Før og etter endring av årstider, utfør følgende for god drift:

- ▶ Kjør enheten i selvrensjøringsenhet for å tørke enheten.
- ▶ Enheten vil stoppe driften etter 90 minutter eller stopper driften ved å trykke på **Stopp**-knappen på fjernkontrollen når fullført, og slå av kretsbyteren.
- ▶ Inspiser luftfiltre og fjern for rengjøring.
- ▶ Installer luftfiltre på nytt og se etter hindringer på inntaket og utløpet til luftstrømmen.

### 5.3 Rengjøring av enheten og fjernbetjeningen

- ▶ Tørk dem med en myk klut.

#### INSTRUKS:

- ▶ Ikke skvett eller hell vann direkte på dem. Det kan forårsake strømstøt eller utstyrsskade.
- ▶ Ikke bruk varmt vann, tynner, slipemidler eller sterke løsemidler.

### 5.4 Rengjøring av luftfiltrene

Filtrene bør rengjøres annenhver uke.

- ▶ Slå av enheten.
- ▶ Løft topppanelet.
- ▶ Trekk luftfiltrene ned for å fjerne dem.

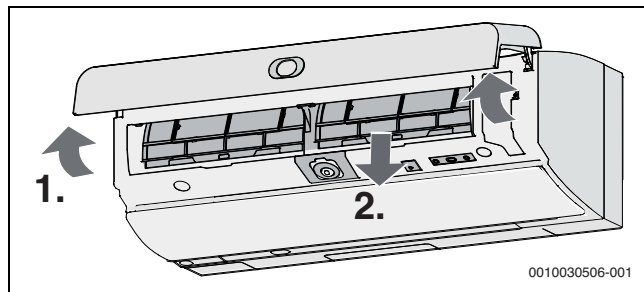


Fig. 18

- ▶ Rengjør filtrene.
  - Bruk en støvsuger for å fjerne støv.
  - Hvis filtrene er skitne, vask dem med varmt vann og et mildt rengjøringsmiddel.
  - Tørk filtre i skyggen før de installeres igjen.
- ▶ Installer filtrene på nytt og lukk topppanelet.

### 5.5 Rengjøring av topppanelet

Topppanelet kan fjernes for rengjøring.

- ▶ Åpne topppanelet.
- ▶ Løft topppanelet til nesten horisontal posisjon og trekk det ut.

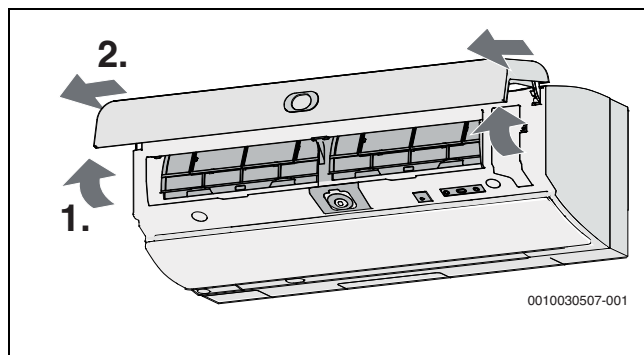


Fig. 19 Fjerning av topppanelet

- ▶ Rengjør topppanelet med en myk klut.

- ▶ Hold toppanelet horisontalt.

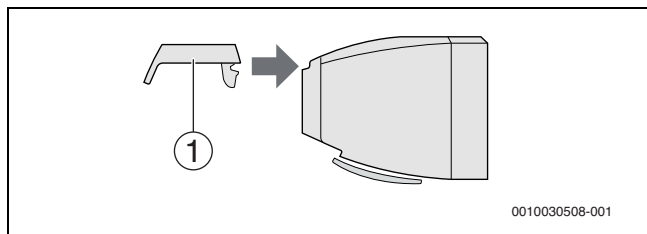


Fig. 20 Holde panelet horisontalt

[1] Toppanel

- ▶ Sett det lange skaftet i føringen fra toppsiden og skyv den til den klikker på plass.

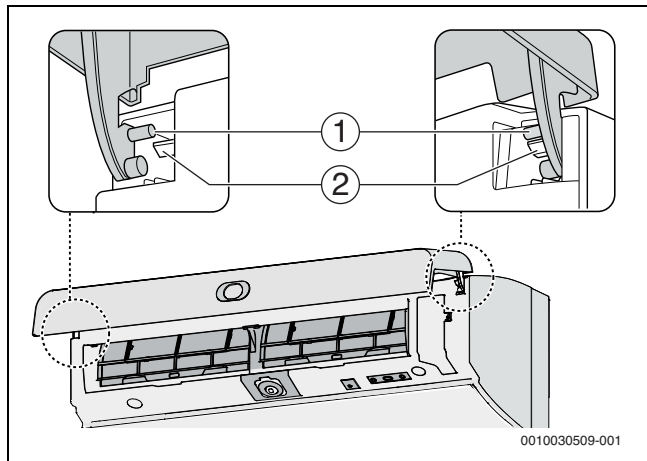


Fig. 21 Fjern panel

[1] Langt skaft

[2] Veiledning

- ▶ Lukk toppanelet.

På enden bør panelet klikke på venstre og høyre side.

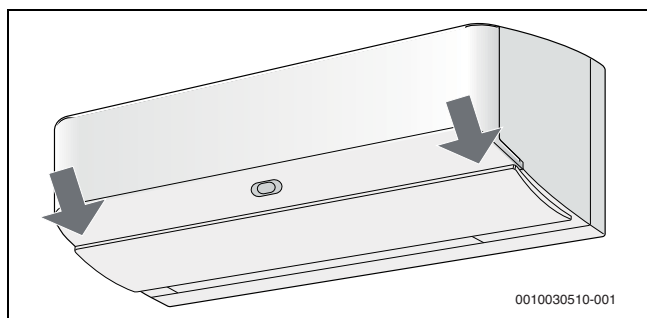


Fig. 22

## 5.6 Rengjøring av luftstrømpanelet

Luftstrømpanelet kan fjernes for rengjøring.

- ▶ Slå av enheten.
- ▶ Vent minst i 5 sekunder etter at luftstrømpanelet er helt lukket, og slå av hovedbryteren.

1. Løft opp toppanelet.
2. Skyv utløserknappen (grå) og åpne den nedre delen av luftstrømpanelet.
3. Løft luftstrømpanelet litt opp som vist i → fig. 23 og fjern det.

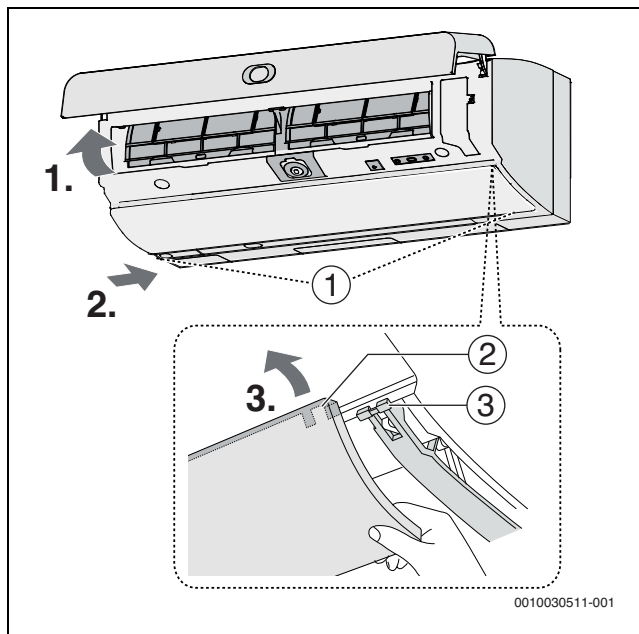


Fig. 23 Løfting av luftstrømpanelet

[1] Utløserknapp (grå)

[2] Luftstrømpanel oppeside

[3] Skaft

- ▶ Rengjør luftstrømpanelet med en myk klut.
- ▶ Hekt begge tapper av luftstrømpanelet på skaftet.
- ▶ Lukk luftstrømpanelet til det klikker på plass.
- ▶ Etter feste, sørg for at luftstrømpanelet er godt lukket.

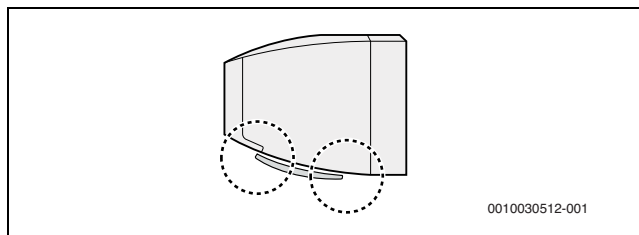


Fig. 24 Riktig lukket luftstrømpanel

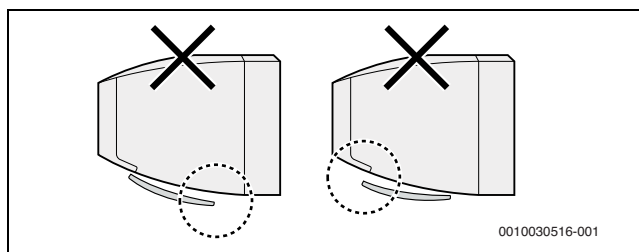



Fig. 25 Eksempel på dårlig lukkede luftstrømpaneler

### 5.7 Rengjøring av det horisontale luftstrømspjeldet

Det horisontale luftstrømspjeldet kan fjernes for rengjøring.

**⚠ FORSIKTIG:**

▶ Ikke berør spjeldet når enheten er i drift.

- ▶ Bruk fjernbetjeningen for å åpne luftstrømpanelet. Når enheten ikke er i drift, trykk på -knappen i mer enn 3 sekunder på fjernbetjeningen.
- ▶ Slå av hovedbryteren etter at panelet stopper sin bevegelse.
- ▶ Trykk på utløserknappen, og ta ut det horisontale luftstrømspjeldet.

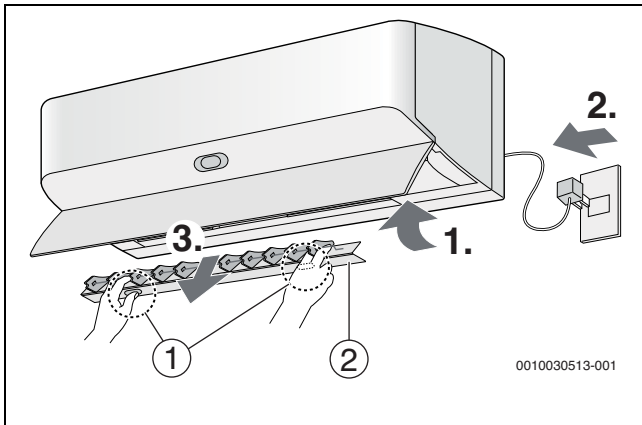


Fig. 26

- [1] Release-knapp
- [2] Horisontalt luftstrømspjeld

- ▶ Rengjør det innvendige utløps- og horisontale luftstrømspjeldet med en myk klut.
- ▶ Hvis spjeldet er skittent, vask det med varmt vann og et mildt rengjøringsmiddel. Tørk den i skyggen.
- ▶ Installer det horisontale luftstrømspjeldet.

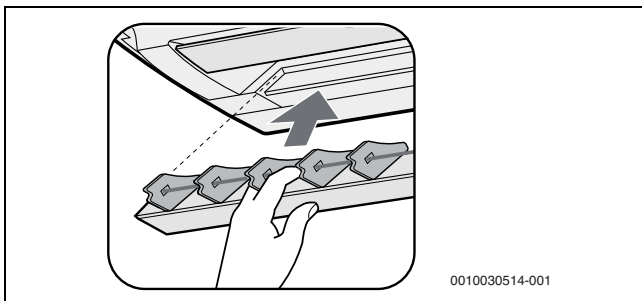



Fig. 27

- ▶ Slå på hovedbryteren.
- ▶ Bruk fjernbetjeningen for å lukke luftstrømpanelet. Trykk på **Stopp**-knappen eller -knappen i mer enn 3 sekunder på fjernbetjeningen.

Når varselsummeren går av etter rengjøring.

- ▶ Slå av hovedbryteren.
- ▶ Sjekk at det horisontale luftstrømspjeldet er riktig installert.

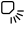

Når luftstrømpanelet ikke lukkes etter rengjøring.

- ▶ Slå av hovedbryteren.
- ▶ Sjekk at luftstrømpanelet er riktig installert.

### 5.8 Rengjøring av plasmacluster-ioneenheden (PCI-enhet)

Regelmessig rengjøring gir en stabil frigjøring av høye konsentrasjoner av plasmacluster-ioner. Rengjør PCI-enheten hver 6. måned.

**INSTRUKS:**

- ▶ Ikke berør klemmene til PCI-enheten.
- ▶ Vær oppmerksom på defomering av elektrodeområdet.
- ▶ Bruk fjernbetjeningen for å åpne luftstrømpanelet. Trykk på -knappen i mer enn tre sekunder når varmepumpen ikke er i drift. Fjernbetjeningen viser .

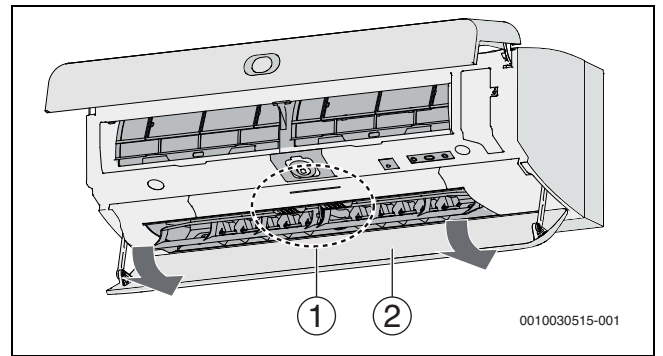


Fig. 28

- [1] PCI-enhet
- [2] Luftstrømpanel

- ▶ Slå av jordfeilbryteren etter at luftstrømpanelet stopper sin bevegelse.
- ▶ Press toppsiden av PCI-låsen, roter den deretter nedover.

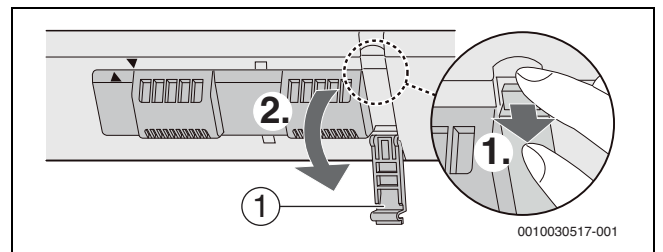


Fig. 29

- [1] PCI-lås

- ▶ Skyv PCI-enheten til høyre side, til de 2 merkene matcher hverandre. Støtt PCI-enheten under denne prosedyren for å unngå at den faller av.

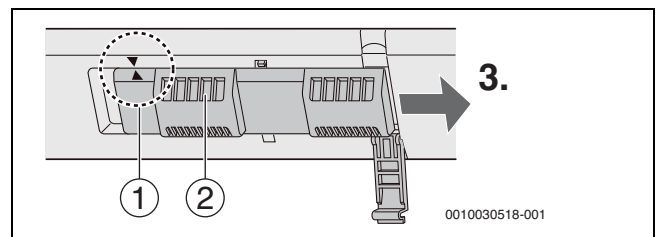


Fig. 30

- [1] De 2 matchede merkene
- [2] PCI-enhet

- Ta ut PCI-enheten.

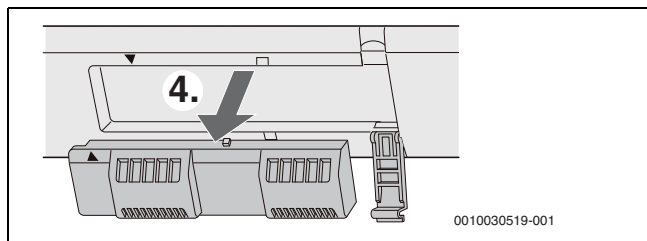


Fig. 31

- Bruk PCI-børsten (→ Fig. 32) eller pinnen (solgt separat) for å rengjøre området rundt PCI-elektroden for støv.

**⚠ FORSIKTIG:**

**Fare for at barn svelger PCI-børste.**

- Hold børsten unna barn.

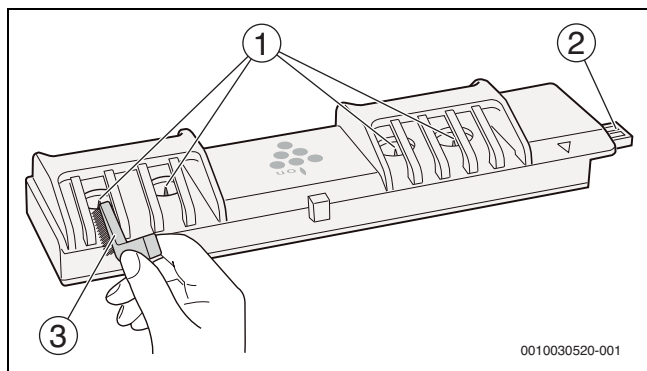


Fig. 32

- [1] Elektrodeområde
- [2] Klemmer
- [3] PCI-børste

- For installasjon, følg trinnene over i motsatt retning.



Bruk pinnen med litt vann for å fjerne gjenstridige flekker.

### 5.9 Skifte ut plasmacluster-ioneenheten (PCI-enhet)

Skift ut PCI-enheten hvis den blå plasmacluster-lampen blinker 10 ganger etter luftkondisjoneringsenheten starter drift.

Den blå plasmacluster-lampen vil blinke i rundt 1 minutt etter at enheten starter drift, noe som indikerer at PCI-enheten vil slutte å generere plasmacluster-ionene.

- Kontakt forhandleren din for å kjøpe en ny PCI-enhet for erstatning.

## 6 Energiforbruk, miljøvern og kassering

### 6.1 Tips for å spare energi

Nedenfor er noen enkle måter å spare energi når du bruker varmepumpen.

- Still inn passende temperatur.
  - For høyt eller lavt innstilt temperatur vil føre til økt strømforbruk.
- Blokker direkte sollys og forhindre trekk.
  - Blokkering av direkte sollys under kjøling, vil redusere strømforbruk.
  - Lukk vinduer og dører under kjøling og oppvarming.
- Angi passende luftstrømretning for å få best mulig luftsirkulasjon.
- Hold filteret rent for å sikre mest mulig effektiv drift.
- Gjør mest mulig ut av av-timerfunksjonen.
- Slå av hovedbryteren når enheten ikke brukes over lengre tid.
  - Ellers vil enheten fortsatt bruke litt strøm selv når den ikke er i drift.

### 6.2 Miljøvern og kassering

Miljøvern er et grunnleggende bedriftsprinsipp for Bosch-gruppen.

For oss er produktenes kvalitet, driftsøkonomi og miljøvern likestilte målsetninger. Lover og forskrifter angående miljøvern overholdes konsekvent. Med hensyn til økonomiske aspekter tar vi i bruk best mulig teknikk og materiale for å beskytte miljøet.

#### Emballasje

Når det gjelder emballasje samarbeider vi med de spesifikke gjenvinnings-systemene i de forskjellige landene som garanterer optimal gjenvinning. Alle emballasjematerialer som brukes, er miljøvennlige og kan gjenvinnes.

#### Gammelt apparat

Gamle apparater inneholder verdifulle materialer som kan gjenvinnes. De forskjellige delene er lette å skille. Plast er merket. Dermed kan de forskjellige delene kildesorteres og leveres til gjenvinning eller avfallsbehandling.

#### Elektrisk og elektronisk avfall



Dette symbolet indikerer at produktet ikke må kastes i husholdningssøppelet, men må avhendes til spesialavfallavdeling hvor det kan innsamles, behandles, resirkuleres og elimineres på riktig måte.

Symbolet gjelder land som har lover som gjelder avfallshåndtering for eksempel Det Europeiske Regulatorivet for avhending av Elektrisk og Elektronisk utstyr 2012/19/EU. Disse regelverkene bestemmer rammeverket for retur og resirkulering av brukte elektroniske apparater ihht til gjeldende lover i de forskjellige land.

Siden elektronisk utstyr kan inneholde farlige stoffer, trenger det å resirkuleres på en ansvarlig måte for å minimere forskjellige skadelige virkninger på miljøet og menneskers helse. Videre bidrar resirkulering av elektronisk søppel til å konservere naturressursene.

For ytterligere informasjon når det gjelder miljøvennlig avhending av elektrisk og elektronisk utstyr, vennligst kontakt relevante lokale myndigheter, renoveringsselskap eller detaljhandelen hvor du kjøpte produktet.

For ytterligere informasjon, vennligst besøk vårt nettsted:

[www.weee.bosch-thermotechnology.com/](http://www.weee.bosch-thermotechnology.com/)

#### Brennbar drivhusgass



Utstyret inneholder ekstremt brennbar fluoreret drivhusgass R32 (globalt oppvarmingspotensial 675<sup>1)</sup>).

Inneholdt mengde er gjengitt på typeskiltet på utstyrets utvendige enhet.

1) Basert på ANNEKS I av FORORDNING (EU) nr. 517/2014 av EU-parlamentet og av Rådet av 16. april 2014.





Robert Bosch AS  
Avd. Termoteknikk  
Rosenholmveien 25  
N-1414 Trollåsen

Postadresse:  
Postboks 474 Bedriftssenteret  
N-1411 Kolbotn

Telefon: +47 62 82 88 00  
E-post: [tt@no.bosch.com](mailto:tt@no.bosch.com)