

# BC 300, BC 500, BC 750, BC 100, BC 120



Swedish 2  
English 26

Danish 8  
Polish 32

Finnish 14  
Czech 38

Norwegian 20  
German 44

### Installasjonsopplysninger for buffertanker

Tanken bør stå på et fast underlag og vatres opp med hjelp av justeringsskruene i bunnen av tanken. De modeller som mangler justeringsskruer kan vatres opp med hjelp av mellomlegg. Dette skal gjøres før tanken kobles til rørledninger og før den fylles med vann. Tilkoblinger som ikke brukes, plugges til på egnet måte. Under vannpåfylling kan det dannes kondens på utsiden av tanken. Dette viser seg ved at det kan være vann på gulvet under tanken. Denne kondenseringen stopper når tanken er varmet opp. Rommet som tanken står i skal ha sluk.

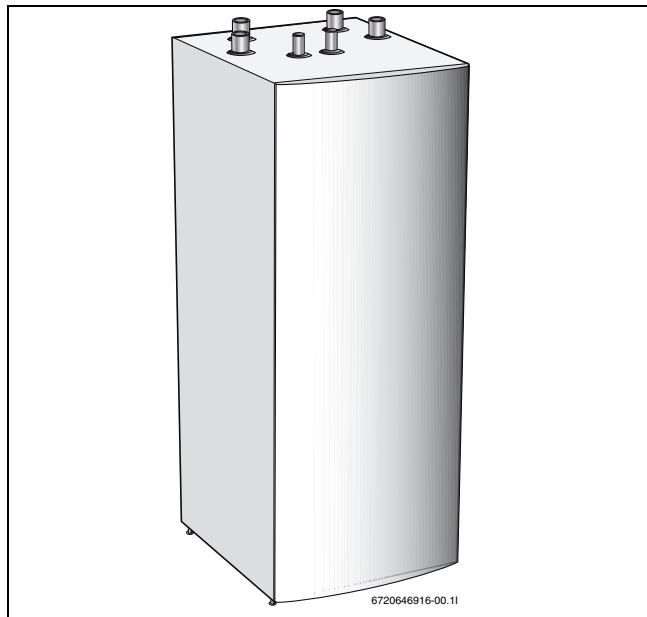


Fig. 61 BC 300

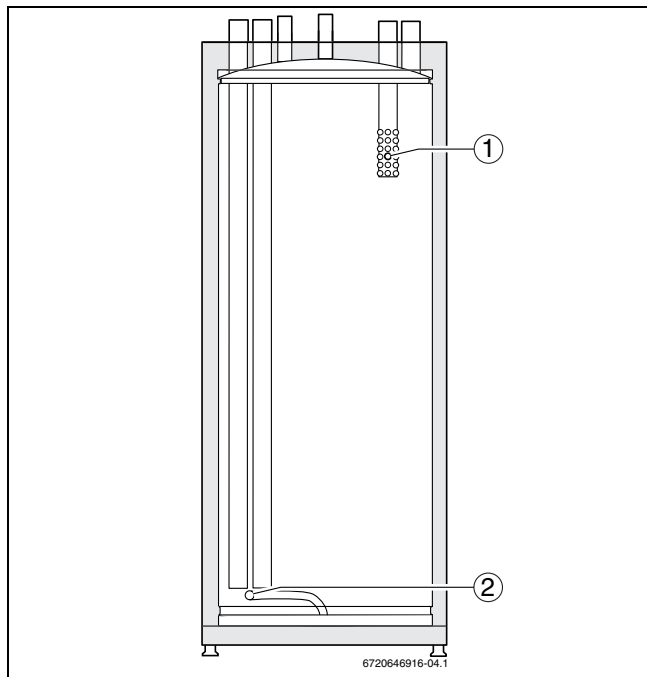


Fig. 62 BC 300

- 1 Diffusor
- 2 Avtapping (DN20) (skal utstyres med tappekran)

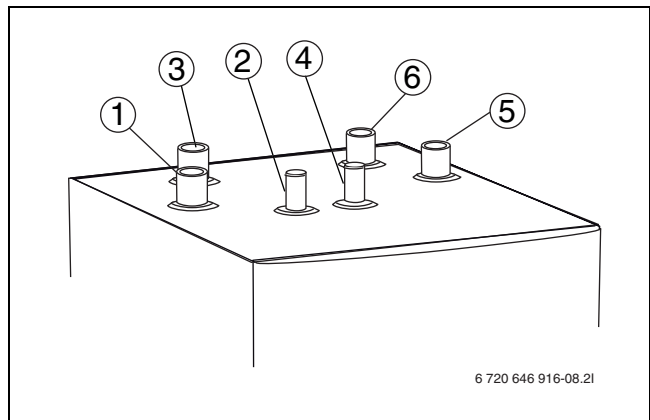


Fig. 63 Taktilkoblinger BC 300

- 1 Varmereturledning (DN32)
- 2 Tilløp framledning (DN20)
- 3 Retur til varmepumpe (DN32)
- 4 Ekspansjon/avlufing
- 5 Framledning varmesystem (DN32)
- 6 Framledning fra varmepumpe (DN32)

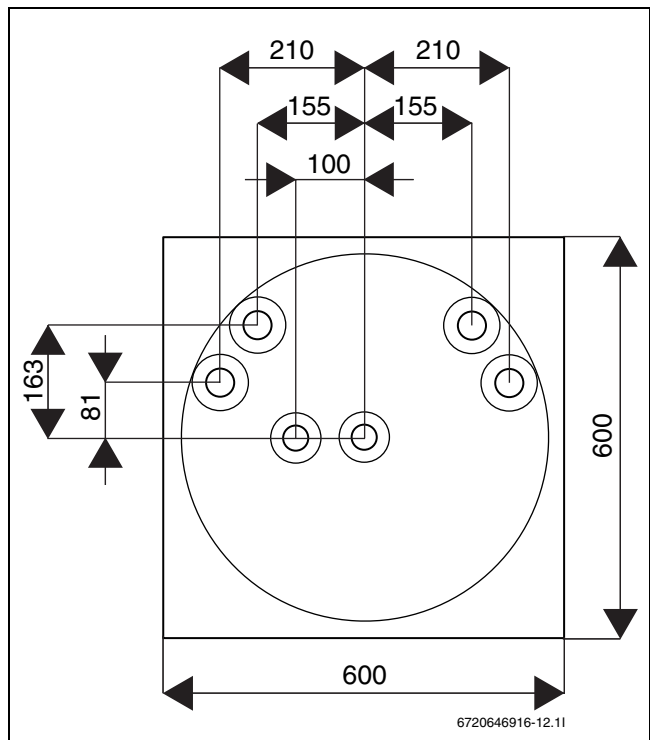


Fig. 64 Mål taktilkoblinger BC 300

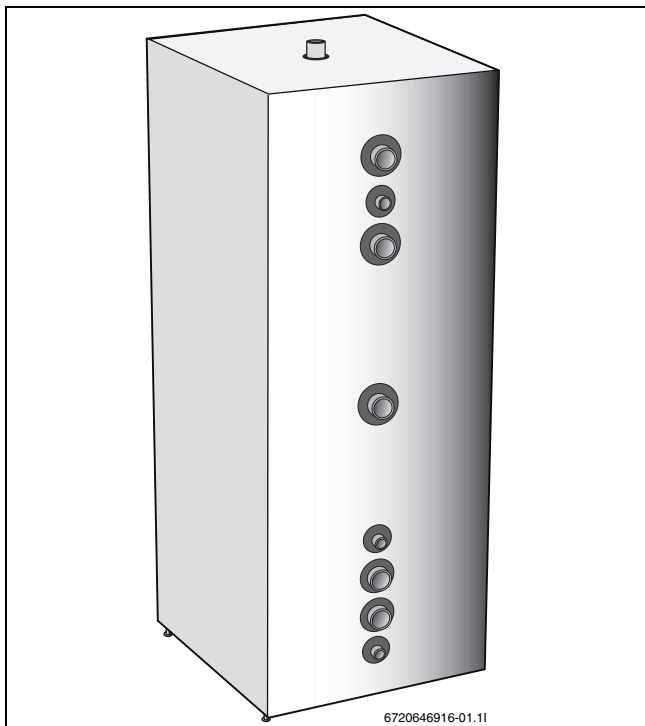


Fig. 65 BC 500

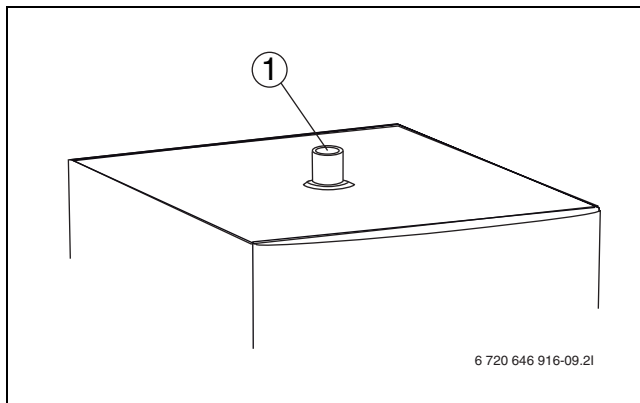


Fig. 67 Taktilkoblinger BC 500

1 Ekspansjon/avlufing

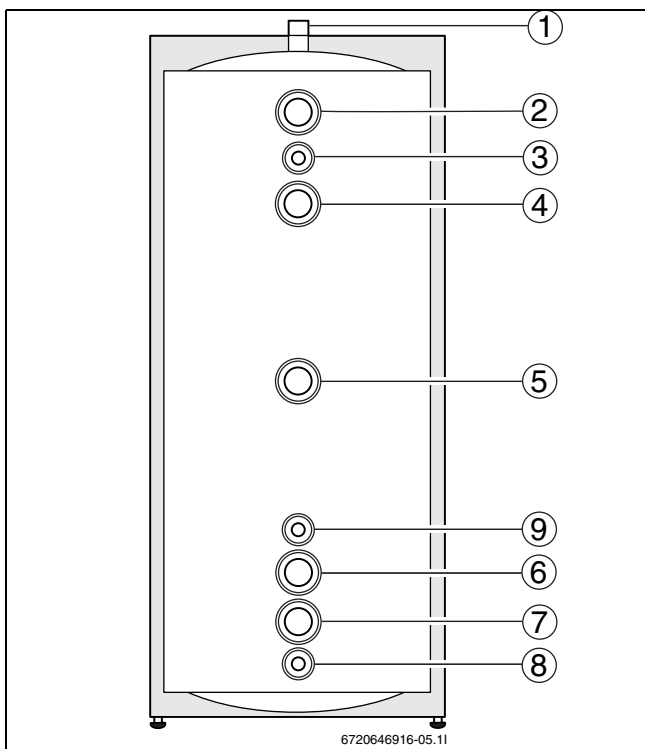


Fig. 66 BC 500

- 1 Ekspansjon/avlufing (DN32)
- 2 Framledning varmesystem (DN50)
- 3 Tilløp framledning (DN20)
- 4 Framledning fra varmepumpe (DN50)
- 5 Alternativ fremledning fra varmepumpe/elektrisk varmeelement (DN50)
- 6 Retur til varmepumpe (DN50)
- 7 Retur til varmesystem (DN50)
- 8 Avtapping (DN20)
- 9 Termometer (tilbehør)

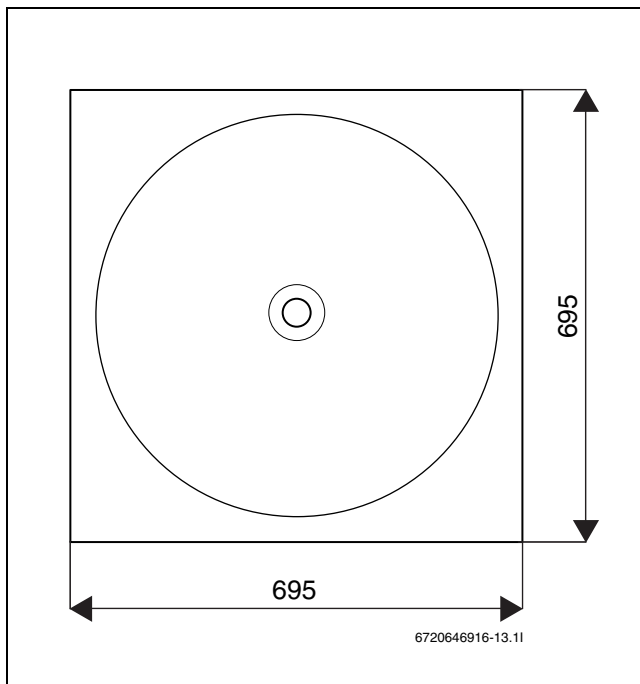


Fig. 68 Mål taktilkoblinger BC 500

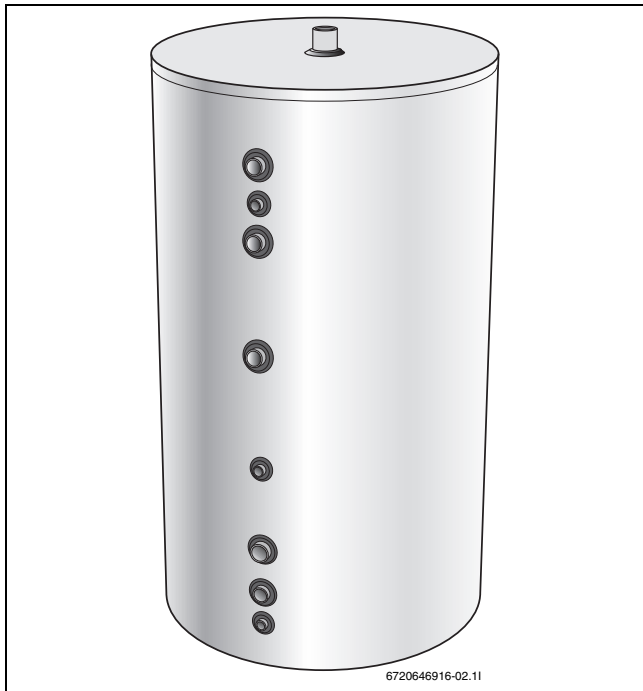


Fig. 69 BC 750

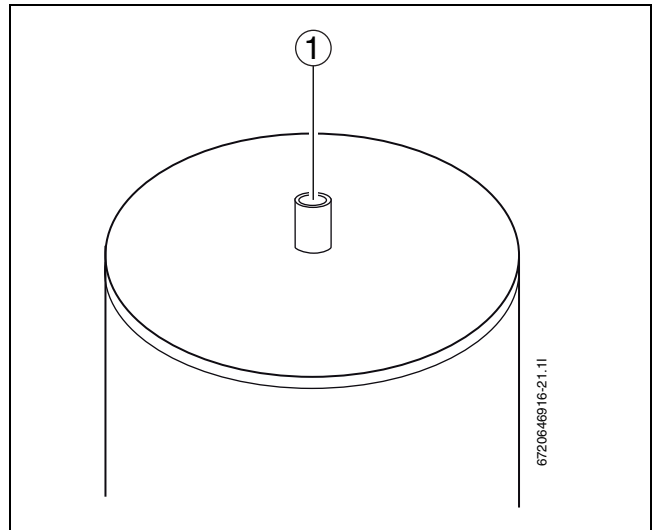


Fig. 71 Taktilkoblinger BC 750

1 Ekspansjon/avlufing

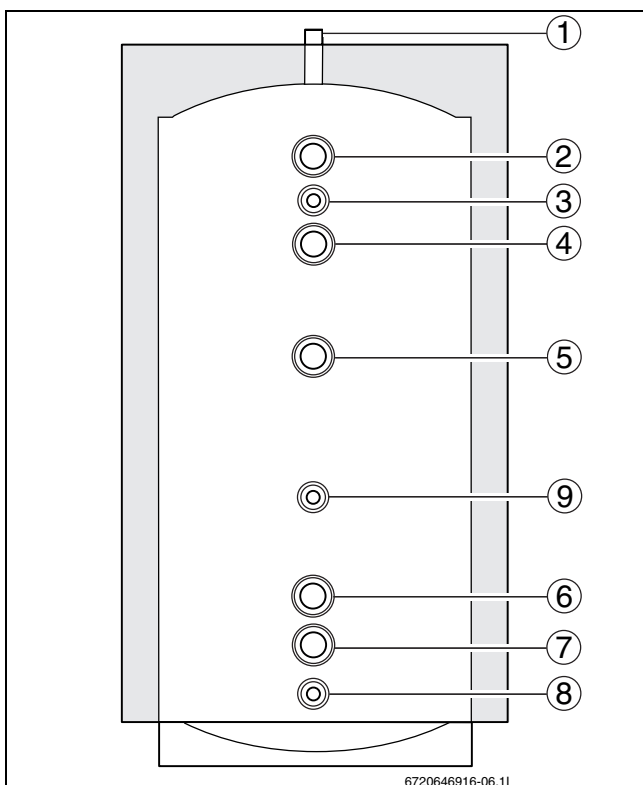


Fig. 70 BC 750

- 1 Ekspansjon/avlufing (DN32)
- 2 Framledning varmesystem (DN50)
- 3 Tilløp framledning (DN20)
- 4 Framledning fra varmepumpe (DN50)
- 5 Alternativ framledning fra varmepumpe/elektrisk varmeelement (DN50)
- 6 Retur til varmepumpe (DN50)
- 7 Retur til varmesystem (DN50)
- 8 Avtapping (DN20)
- 9 Termometer (tilbehør)

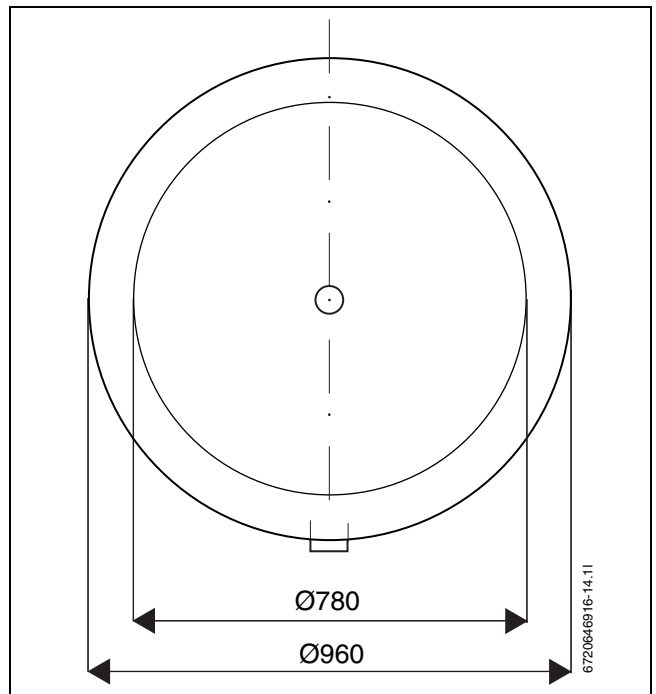


Fig. 72 Mål taktilkoblinger BC 750

**Installasjonsopplysninger for buffertanken**

Buffertanken har et volum på 100 liter. Den har fire tilkoblinger på toppen, to returrør som går til bunnen og to tilløp som sitter øverst i tanken.



Fig. 73 BC 100

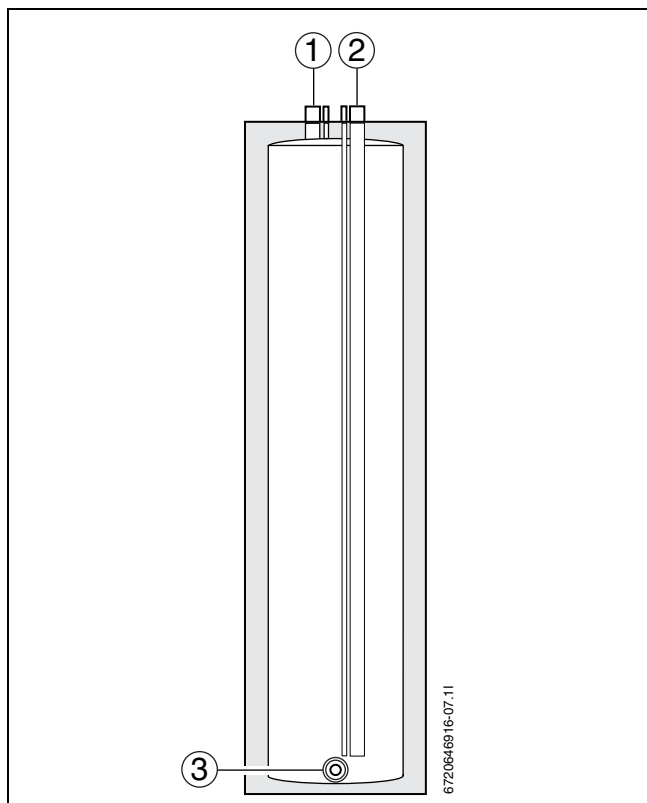


Fig. 74 BC 100

- 1 Tilløp
- 2 Retur
- 3 Avtapping (DN20)

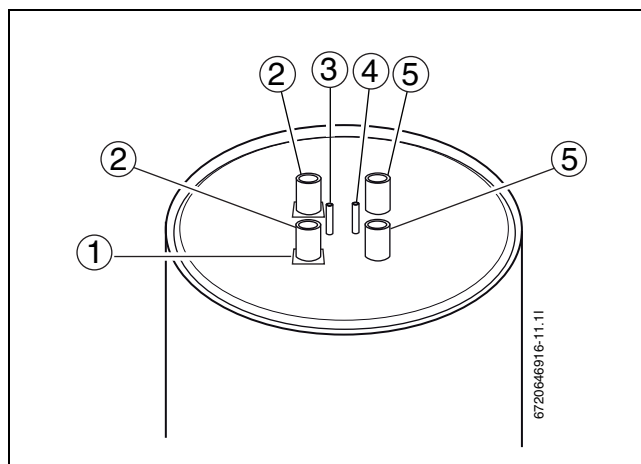


Fig. 75 Taktilkoblinger BC 100

- 1 Sprederplate
- 2 Fremledning fra varmepumpe/fremledning varmesystem (DN25)
- 3 Avlufting (DN6)
- 4 Dykkør for føler
- 5 Retur til varmepumpe/varmesystem (DN25)

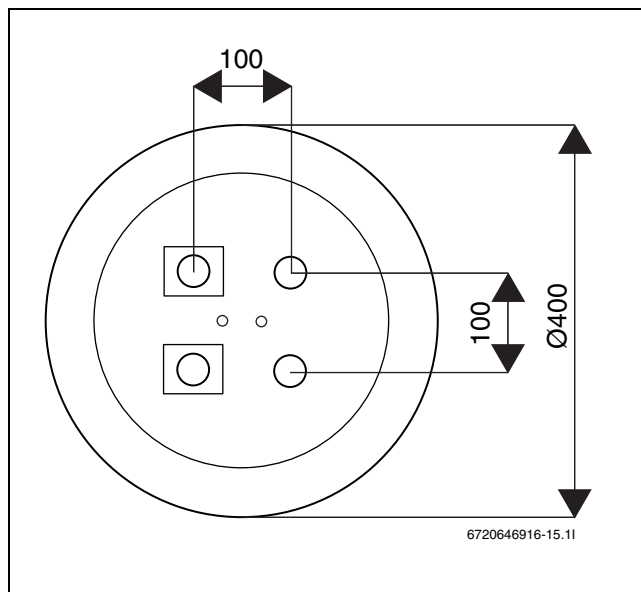


Fig. 76 Mål taktilkoblinger BC 100

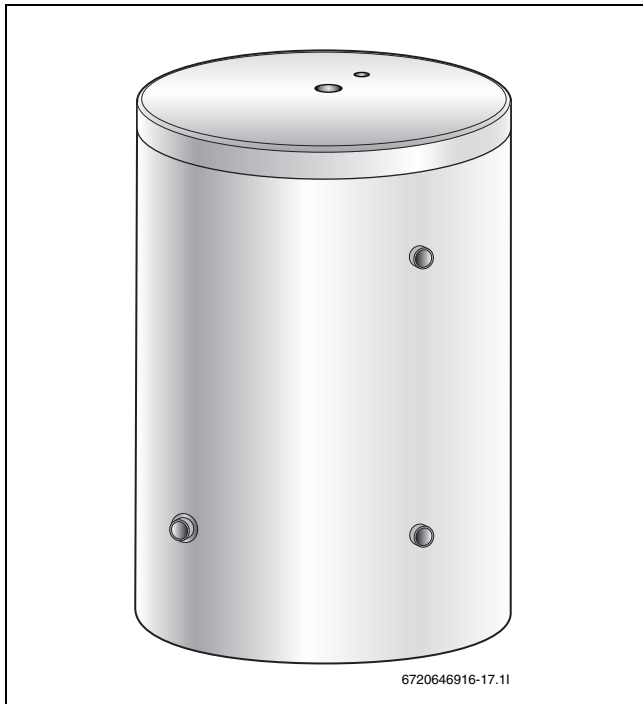


Fig. 77 BC 120

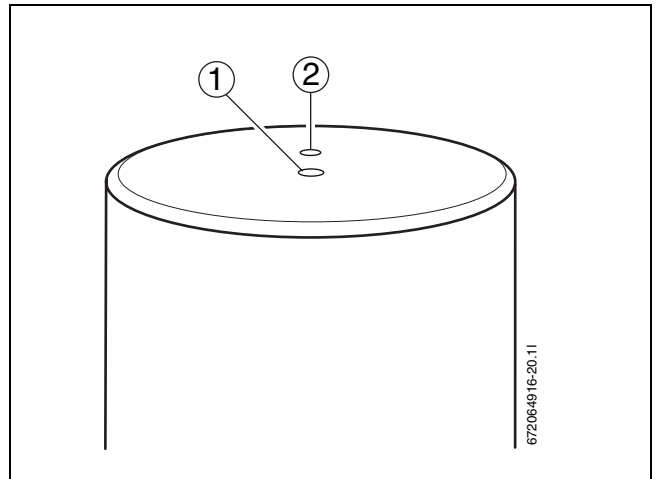


Fig. 79 Taktilkoblinger BC 120

- 1 Ekspansjon/avløfting
- 2 Dykkørør for føler

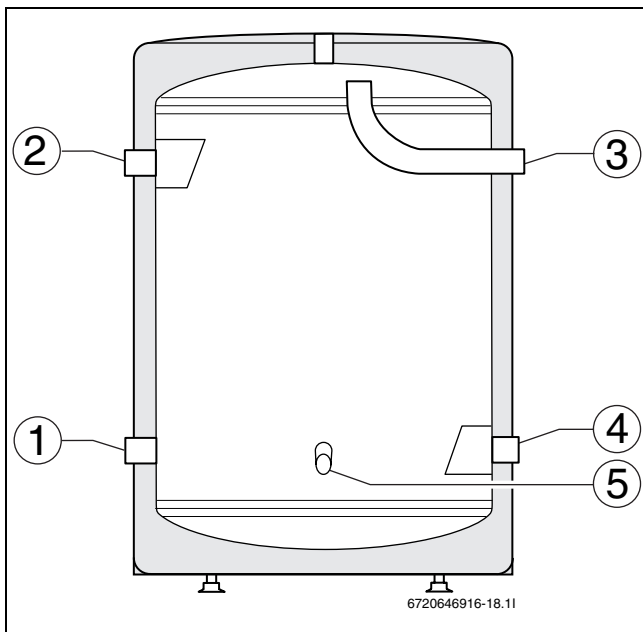


Fig. 78 BC 120

- 1 Retur til varmepumpe (DN25)
- 2 Framledning fra varmepumpe (DN25)
- 3 Framledning varmesystem (DN25)
- 4 Retur varmesystem (DN25)
- 5 Avtapping (DN15)

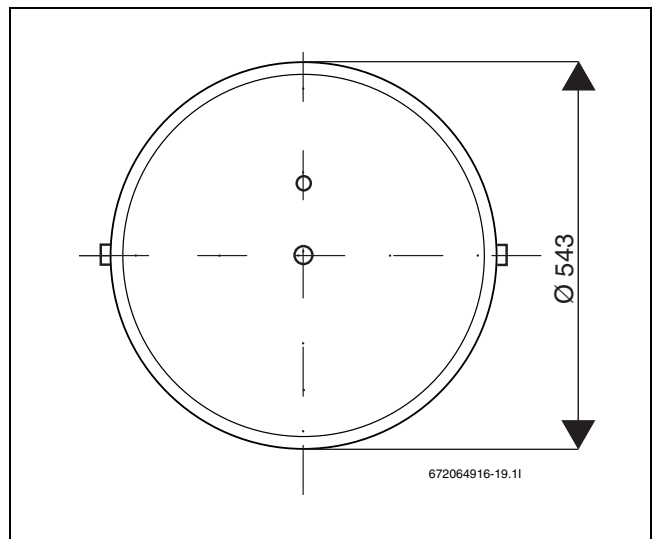


Fig. 80 Mål taktilkoblinger BC 120

**Tekniske data**

| Modell                                   | Enhet   | 100       | 120     | 300               | 500               | 750       |
|--|---------|-----------|---------|-------------------|-------------------|-----------|
| Volum varmvann                           | liter   | 100       | 115     | 300               | 500               | 750       |
| Radiatortilkobling                       | tum     | 1 inv     | 1 inv   | 1 utv             | 2 inv             |           |
| Tilslutning for elektrisk element        | tum     | -         | -       | -                 | 2 inv             |           |
| Trykkklasse                              | bar     | 3         |         |                   |                   |           |
| Termometertilokobl./<br>Romfølertilkobl. | mm/DN/“ | 9 mm      | 9 mm    | DN20              | 3/4 inv           |           |
| Avtapping                                | DN      | DN20      | DN15    | DN20              | DN20              |           |
| Mål (B x D x H)                          | mm      | 400x 1570 | 540x800 | 600x 600x<br>1610 | 700x 700x<br>1680 | 980x 1830 |
| Vekt                                     | kg      | 47        | 50      | 77                | 120               | 140       |

Tab. 4 Tekniske data

**Avlufting**

I system med gulvvarme som ikke er helt diffusjonstette kreves automatavlufte for å unngå rustdannelse i arbeidstanken.

**Plassering av føler**

Se systemløsning for varmekilden.

Bosch Thermotechnik GmbH  
Sophienstrasse 30-32  
D-35576 Wetzlar

[www.bosch-thermotechnology.com](http://www.bosch-thermotechnology.com)