

6 720 643 475-01-11

# Kombibereder

200 LW-300 LW



**BOSCH**

Veiledning

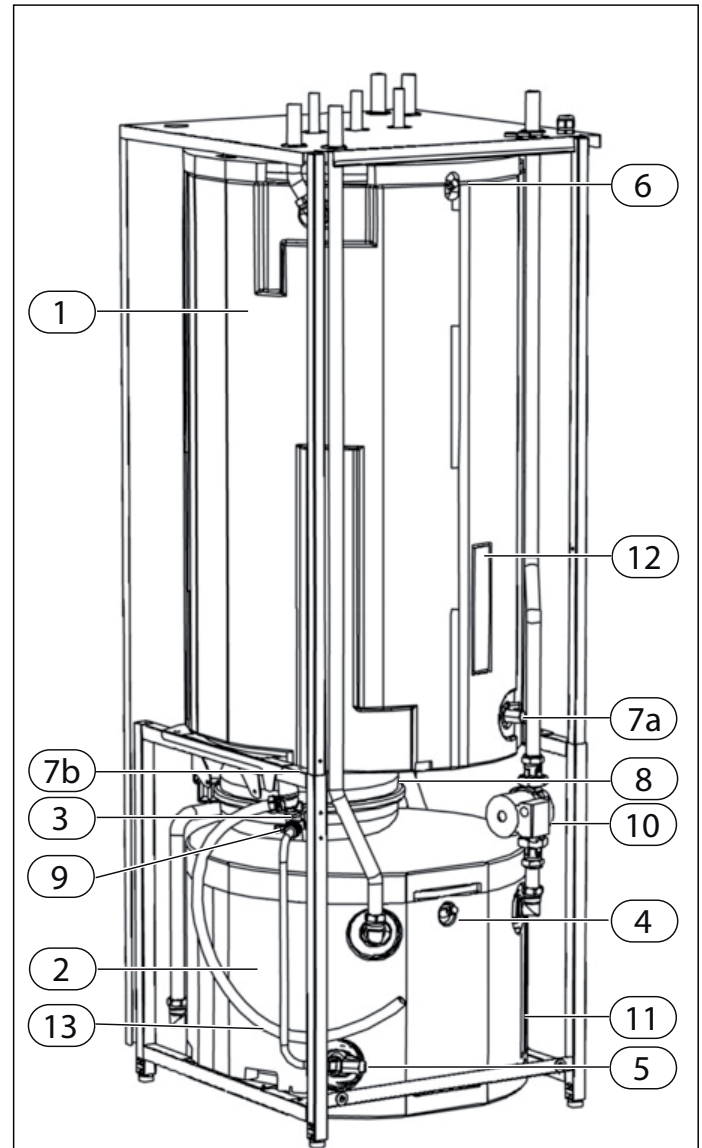
# Innhold

Informasjon.....	3
Komponenter .....	3
Sjekkliste ved installering .....	4
Installasjon/innstilling av sirkulasjonspumpe .....	5
Pumpekapasitet Kombibereder 200-300 LW.....	6
Taktilkoblinger Kombibereder 200-300 LW .....	7
Tilkoplinger kombibereder til Bosch EHP LWM / LW .....	8
Tilkoplinger kombibereder til Bosch Compress EHP 6-11 LWM / 6-11 LW.....	9
Tilkoplinger kombibereder til Bosch Compress EHP 14-17 LW .....	10
Tilkoplinger kombibereder til Bosch Compress EHP 6000 6-11 LWM / 6-11 LW.....	11
Tilkoblinger Kombibereder til Bosch Compress EHP 6000 13-17 LW.....	12
Prinsippskjema .....	13
Vedlikehold .....	14
Tekniske data .....	15
Følertabell.....	15

## Informasjon

**Bosch Kombibereder** er utstyrt med nyeste generasjon lavenergisirkulasjonspumpe. Pumpen leveres montert i Kombiberederen med tilhørende tikoblingskabel som skal kobles sammen med varmpumpens spenningskabel.

## Komponenter



Komponenter i kombibereder 200-300 LW

- 1 Dobbelmantlet varmtvannsbereder
- 2 Arbeidstank
- 3 Manometer
- 4 Luftnippel for arbeidstanken
- 5 Tappekran
- 6 Luftnippel for varmtvannsberederen
- 7a Tappekran for varmtvannsberederen (300 LW)
- 7b Tappekran for varmtvannsberederen (200 LW)
- 8 Ekspansjonskar
- 9 Sikkerhetsventil
- 10 Sirkulasjonspumpe (lavenergi) for varmesystemet
- 11 Returføler T1
- 12 Varmtvannsføler
- 13 Slange for spillvann

---

## Sjekkliste ved installering

- For å beskytte front- og sideplatene på kombiberederen bør platene fjernes før man løfter den inn i huset. Trekk ut den nedre kanten på frontplaten og løft deretter fronten rett opp. Skru også løs sideplatene og rygg-/bakpartiet.
- Skru fast føttene på berederen og plasser berederen på et hardt, fast underlag. Juster berederen slik at den står rett.
- Det skal være en serviceavstand på ca. 50 mm til nærmeste gjenstand for demontering av sideplatene. Det skal også være serviceavstand på baksiden av berederen.
- Monter kaldt- og varmtvannsrørene på berederen til kaldt- og varmtvannsrørene i huset.
- Kople rørene i berederen til varmpumpen og varmesystemet i henhold til systemløsningen.
- Varmesystemets rør skal legges slik at disse tåler temperaturforskjeller i varmtvannet uten fare for lyd/kneppelyder i varmesystemet.
- Monter spillvannslange fra sikkerhetsventilen, slangen skal føres til avløp for sikker avrenning.
- Fyll på vann i innermantelen, deretter i yttermantelen, arbeidstanken og varmesystemet.  
**OBS!** Pass på at det er trykk i innermantelen før yttermantelen fylles.
- Luft ut varmesystemet.
- Kople den ytre sirkulasjonspumpen, som er plassert i kombiberederen, til plinten i varmpumpen (se kopleingsskjema for varmpumpe).
- Kople følerne T3 og T1 til plinten i varmpumpen (se kopleingsskjema for varmpumpe).
- Ved installasjon av kombibereeder sammen med Bosch EHP LWM, Bosch Compress EHP 6-11 LWM og Bosch Compress EHP 6000 6-11 LWM er det nødvendig med en ombygging av Compact-modellen. Ombyggingssett med monteringsanvisning kan bestilles.



### **OBS**

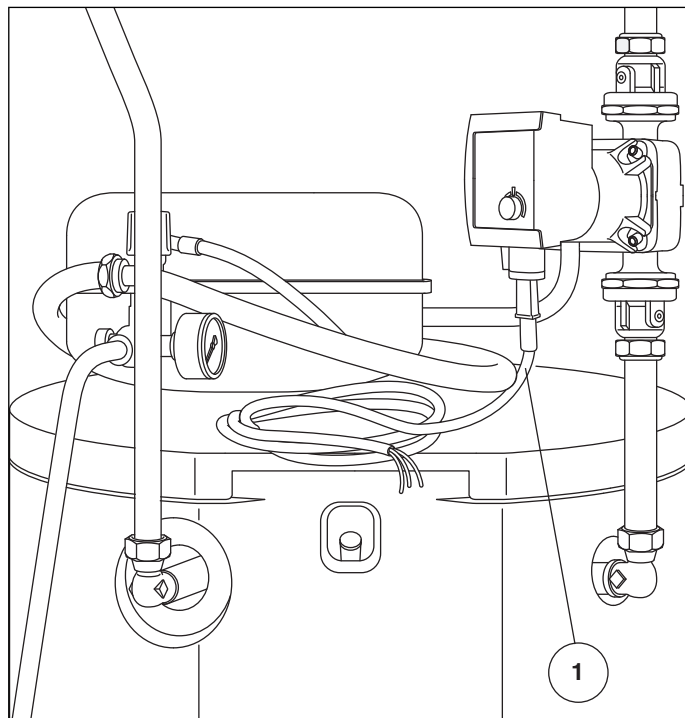
Installasjonen skal utføres utelukkende av kvalifisert installatør.

Installasjonen skal følge gjeldende regler og forskrifter, samt anbefalinger fra leverandøren.

## Installasjon/innstilling av sirkulasjonspumpe

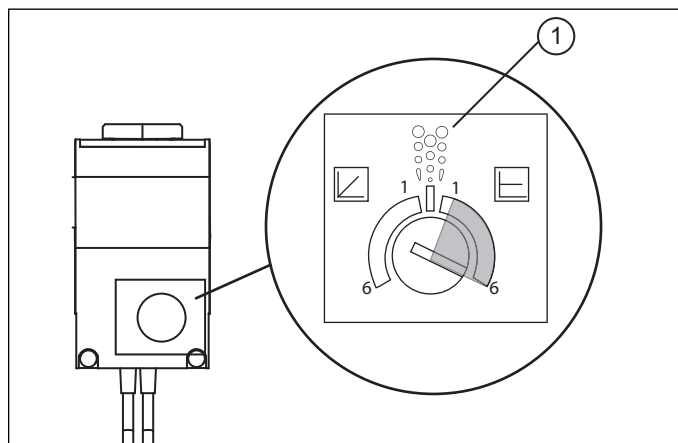
Koble til sirkulasjonspumpen i kombiberederen til spenningsmatende kabel fra varmepumpen, bruk kabelen (1) som er montert på sirkulasjonspumpen. Bruk koblingsboks eller lign. (inngår ikke).

OBS! Ved mating til varmepumpe med Rego 600 kreves et mellomrelé.



### Kombibereeder 200 LW

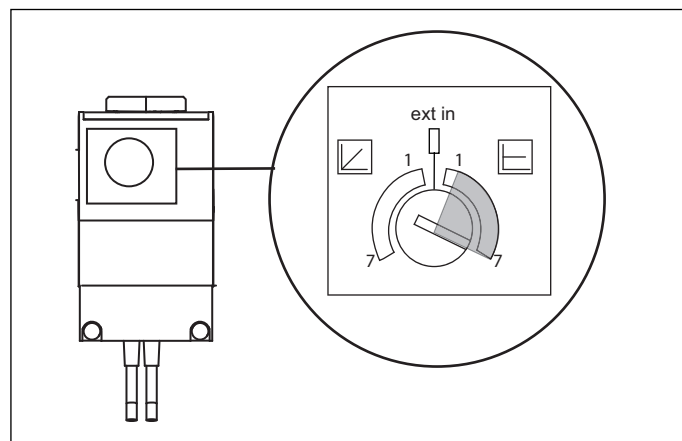
Fabriksinnstillingen på sirkulasjonspumpen er 6. Det kan være nødvendig å justere innstillingen for å få en korrekt deltaverdi. Verdien må ligge innenfor det grå området. Vri på rattet for å justere verdien. 1 er utluftningsmodus.



Wilo Stratos Pico 25/1-6

### Kombibereeder 300 LW

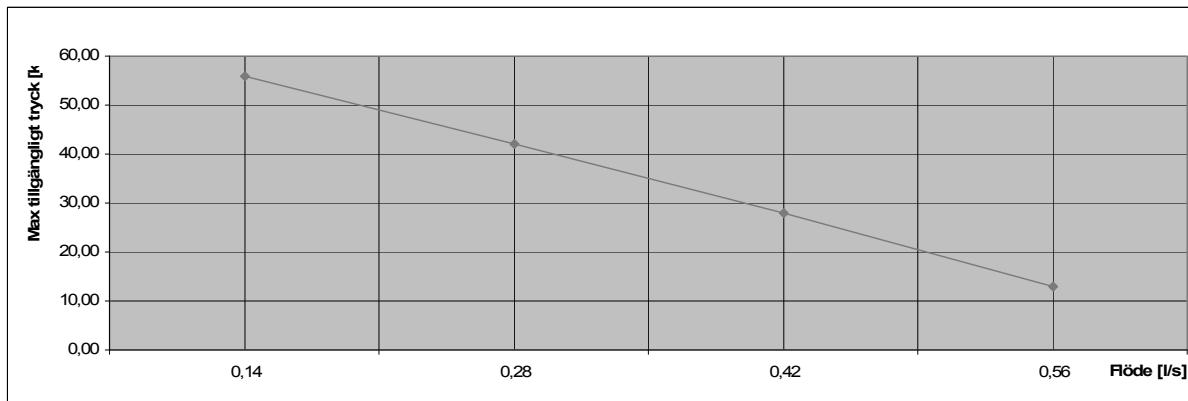
Fabriksinnstillingen på sirkulasjonspumpen er 7. Det kan være nødvendig å justere innstillingen for å få en korrekt deltaverdi. Verdien må ligge innenfor det grå området. Vri på rattet for å justere verdien.



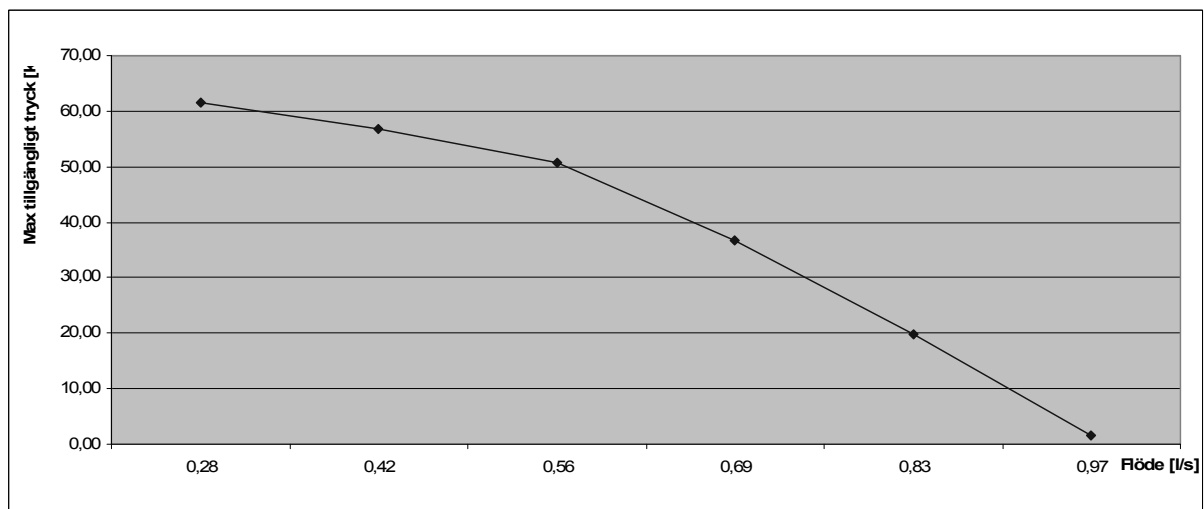
Wilo Stratos Para 25/1-7

# Pumpekapsitet Kombibereder 200-300 LW

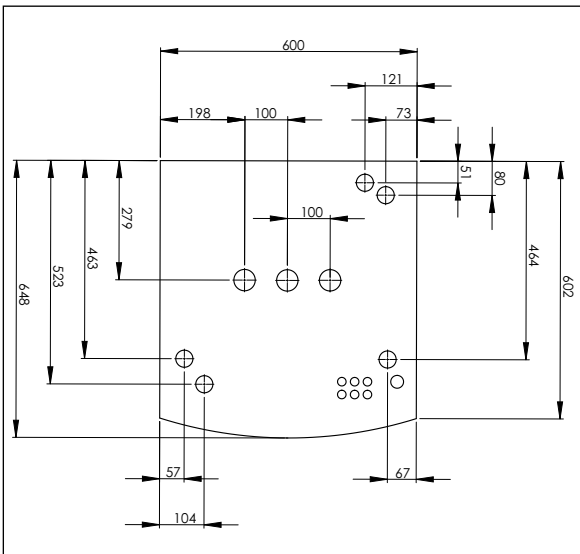
Naksfart Kombibereder 200 LW



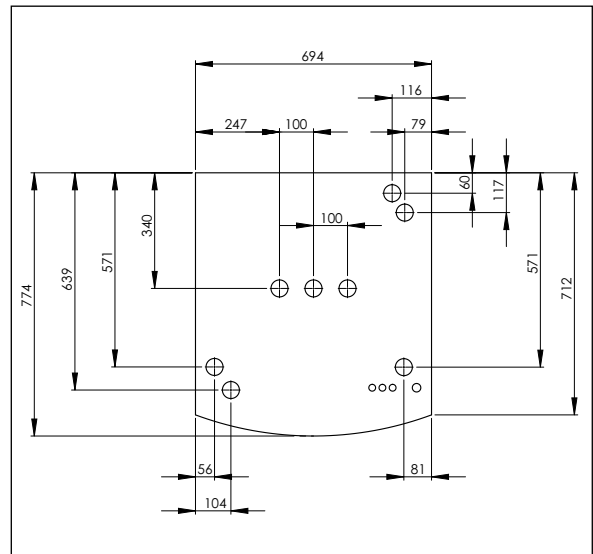
Naksfart Kombibereder 300 LW



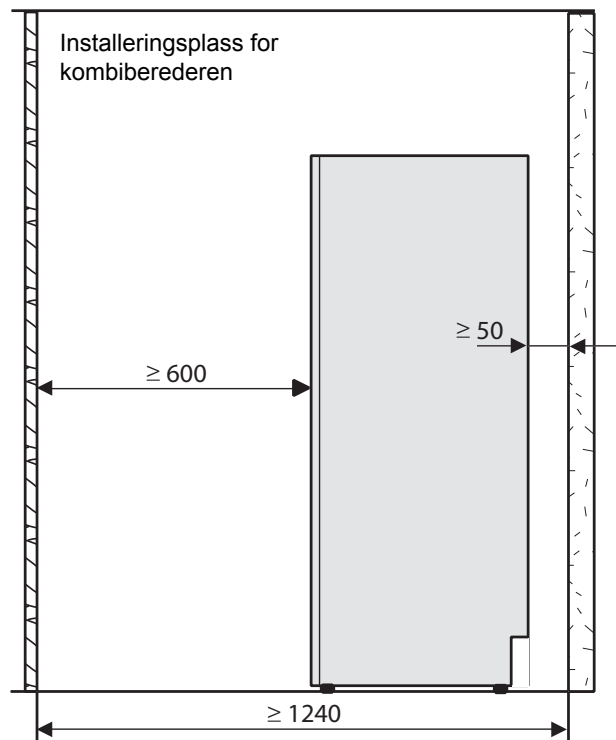
# Taktilkoblinger Kombibereder 200-300 LW



Størrelse på taktilkoblinger kombibereder 200 LW



Størrelse på taktilkoblinger kombibereder 300 LW



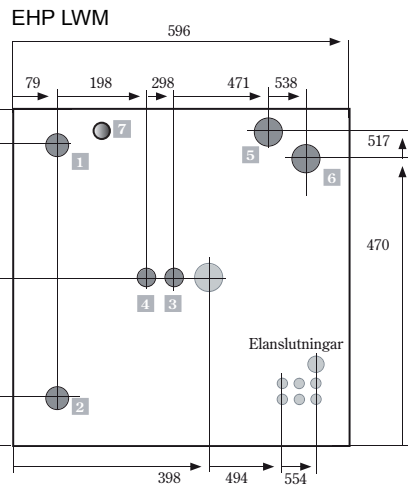
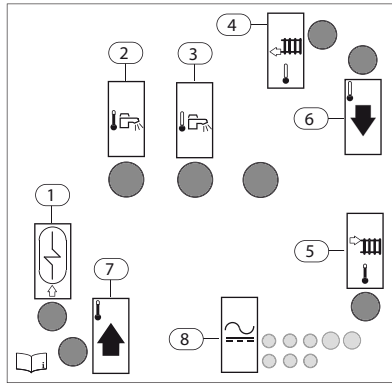
Foran kombiberederen må det være 600 mm fri installeringsplass. De øvrige sidene kan blokkeres. Det må også være minst 50 mm mellom kombiberederen og andre faste installasjoner (vegger, benker osv.). Plassering bør helst være inntil yttervegg eller isolert mellomvegg.

# Tilkoplinger kombibereder til Bosch EHP LWM / LW

## Kombibereder 200-300 LW

- |                          |                        |
|--------------------------|------------------------|
| 1 Varmtvannsbereider inn | 5 Varmesystem tilløp   |
| 2 Varmtvann              | 6 Varmebærer ut        |
| 3 Kaldtvann              | 7 Varmebærer inn       |
| 4 Varmesystem retur      | 8 Elektrisk tilkøpling |

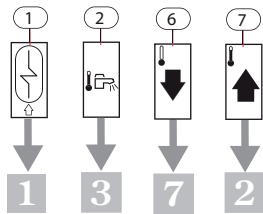
Kombibereder 200-300



### EHP LWM

- 1 Retur radiator
- 2 Turledning radiator
- 3 Kaldtvann inn
- 4 Varmtvann ut
- 5 Kuldebærer inn
- 6 Kuldebærer ut
- 7 Nytt rør (ombyggingssett)

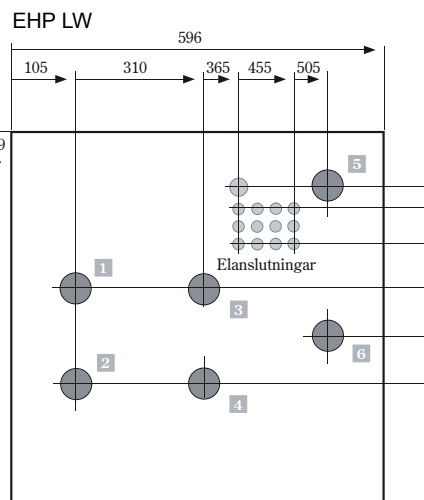
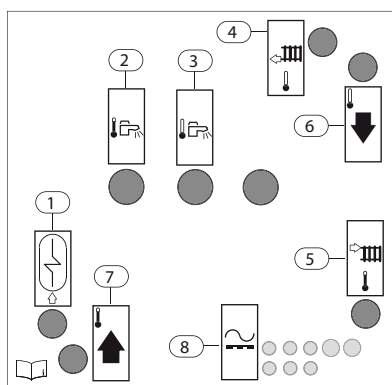
Kombibereder 200-300



EHP LWM

Ombyggingssett med anvisning og tilkøplingsskjema for Bosch EHP LWM fås kjøpt. Ta kontakt med forhandleren din.

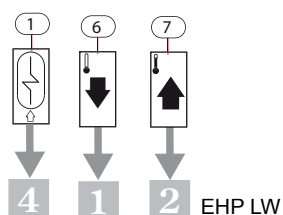
Kombibereder 200-300



### EHP LW

- 1 Retur radiator
- 2 Turledning radiator
- 3 Retur VVB (plugges)
- 4 Varmebærer ut VVB
- 5 Kuldebærer ut
- 6 Kuldebærer inn

Kombibereder 200-300



EHP LW

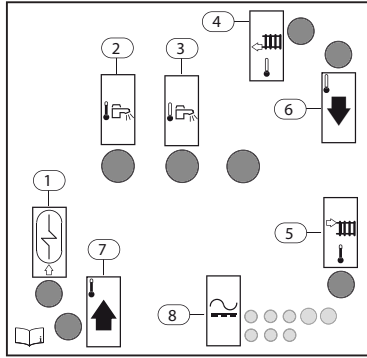


# Tilkoplinger kombibereder til Bosch Compress EHP 6-11 LWM / 6-11 LW

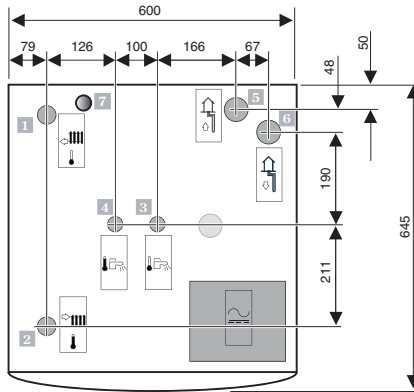
## Kombibereder 200-300 LW

- |                          |                        |
|--------------------------|------------------------|
| 1 Varmtvannsbereider inn | 5 Varmesystem tilløp   |
| 2 Varmtvann              | 6 Varmebærer ut        |
| 3 Kaldtvann              | 7 Varmebærer inn       |
| 4 Varmesystem retur      | 8 Elektrisk tilkobling |

Kombibereder 200-300



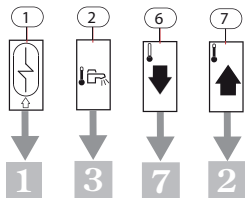
Compress EHP LWM



## Compress EHP LWM

- 1 Retur radiator
- 2 Turledning radiator
- 3 Kaldtvann inn
- 4 Varmtvann ut
- 5 Kuldebærer inn
- 6 Kuldebærer ut
- 7 Nytt rør (ombygingssett)

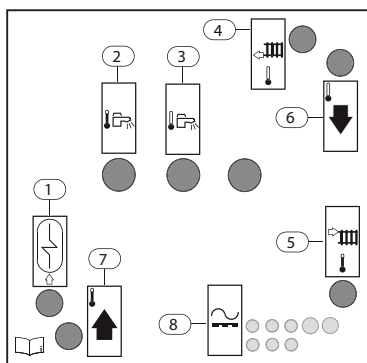
Kombibereder 200-300



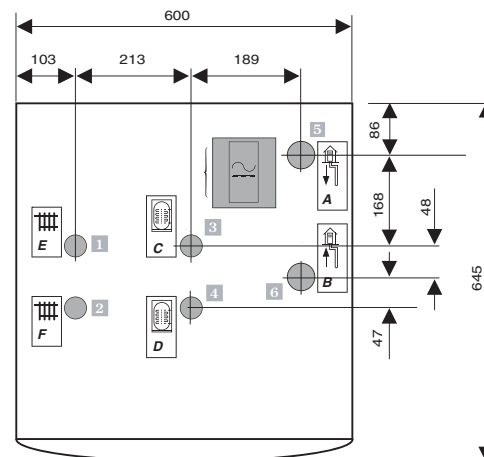
Compress EHP LWM

Ombygingssett med anvisning og tilkoblingsskjema for Bosch Compress EHP LWM fås kjøpt. Ta kontakt med forhandleren din.

Kombibereder 200-300



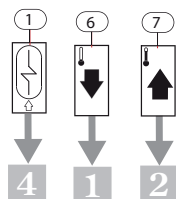
Compress EHP 6-11 LW



## Compress EHP 6-11 LW

- 1 Retur radiator
- 2 Turledning radiator
- 3 Retur VVB (plugges)
- 4 Varmebærer ut VVB
- 5 Kuldebærer ut
- 6 Kuldebærer inn

Kombibereder 200-300



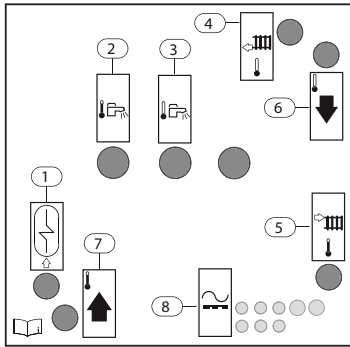
Compress EHP 6-11 LW

# Tilkoplinger kombibereder til Bosch Compress EHP 14-17 LW

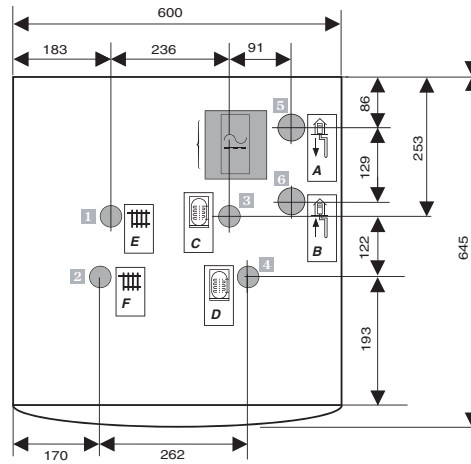
## Kombibereder 300 LW

- |                         |                        |
|-------------------------|------------------------|
| 1 Varmtvannsbereder inn | 5 Varmesystem tilløp   |
| 2 Varmtvann             | 6 Varmebærer ut        |
| 3 Kaldtvann             | 7 Varmebærer inn       |
| 4 Varmesystem retur     | 8 Elektrisk tilkopling |

Kombibereder 300



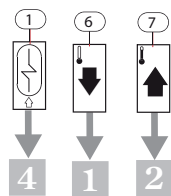
Compress EHP 14-17 LW



## Compress EHP 14-17 LW

- |   |                     |
|---|---------------------|
| 1 | Retur radiator      |
| 2 | Turledning radiator |
| 3 | Retur VVB (plugges) |
| 4 | Varmebærer ut VVB   |
| 5 | Kuldebærer ut       |
| 6 | Kuldebærer inn      |

Kombibereder 300



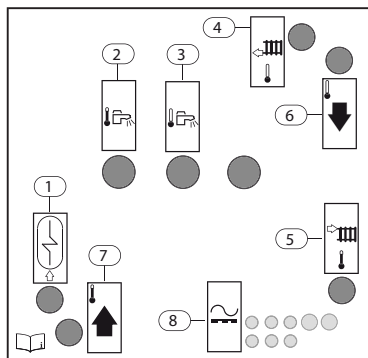
Compress EHP 14-17 LW

# Tilkoplinger kombibereder til Bosch Compress EHP 6000 6-11 LWM / 6-11 LW

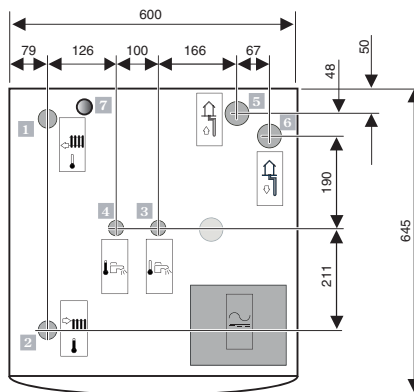
## Kombibereder 200-300 LW

- |                         |                        |
|-------------------------|------------------------|
| 1 Varmtvannsbereder inn | 5 Varmesystem tilløp   |
| 2 Varmtvann             | 6 Varmebærer ut        |
| 3 Kaldtvann             | 7 Varmebærer inn       |
| 4 Varmesystem retur     | 8 Elektrisk tilkopling |

Kombibereder 200-300



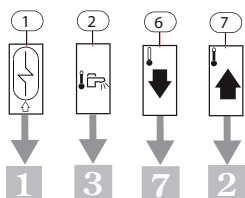
Compress EHP 6000 LWM



## Compress EHP 6000 LWM

- 1 Retur radiator
- 2 Turledning radiator
- 3 Kaldtvann inn
- 4 Varmtvann ut
- 5 Kuldebærer inn
- 6 Kuldebærer ut
- 7 Nytt rør (ombyggingssett)

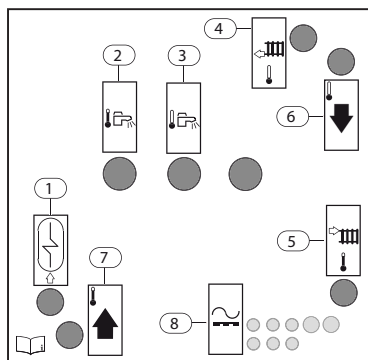
Kombibereder 200-300



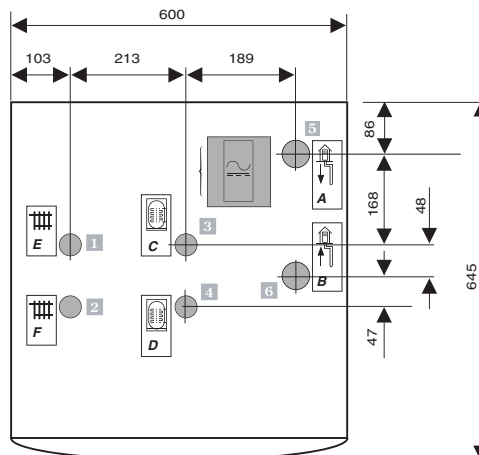
Compress EHP 6000 LWM

Ombyggingssett med anvisning og tilkoplings-skjema for Bosch Compress EHP 6000 LWM fås kjøpt. Ta kontakt med forhandleren din.

Kombibereder 200-300



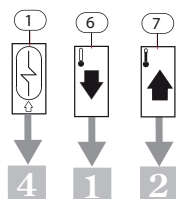
Compress EHP 6000 6-11 LW



## Compress EHP 6000 6-11 LW

- 1 Retur radiator
- 2 Turledning radiator
- 3 Retur VVB (plugges)
- 4 Varmebærer ut VVB
- 5 Kuldebærer ut
- 6 Kuldebærer inn

Kombibereder 200-300



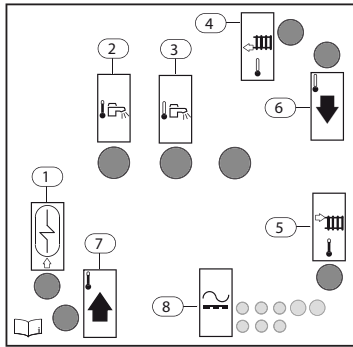
Compress EHP 6000 6-11 LW

# Tilkoblinger Kombibereder til Bosch Compress EHP 6000 13-17 LW

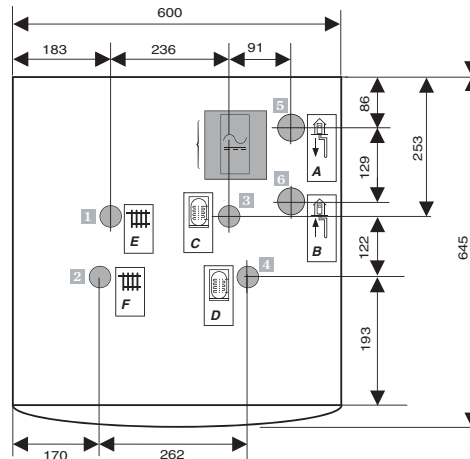
## Kombibereder 300 LW

- |                         |                        |
|-------------------------|------------------------|
| 1 Varmtvannsbereder inn | 5 Varmesystem tilløp   |
| 2 Varmtvann             | 6 Varmebærer ut        |
| 3 Kaldtvann             | 7 Varmebærer inn       |
| 4 Varmesystem retur     | 8 Elektrisk tilkøpling |

Kombibereder 300



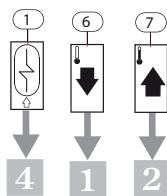
Compress EHP 6000 13-17 LW



## Compress EHP 6000 13-17 LW

- 1 Retur radiator
- 2 Turledning radiator
- 3 Retur VVB (plugges)
- 4 Varmebærer ut VVB
- 5 Kuldebærer ut
- 6 Kuldebærer inn

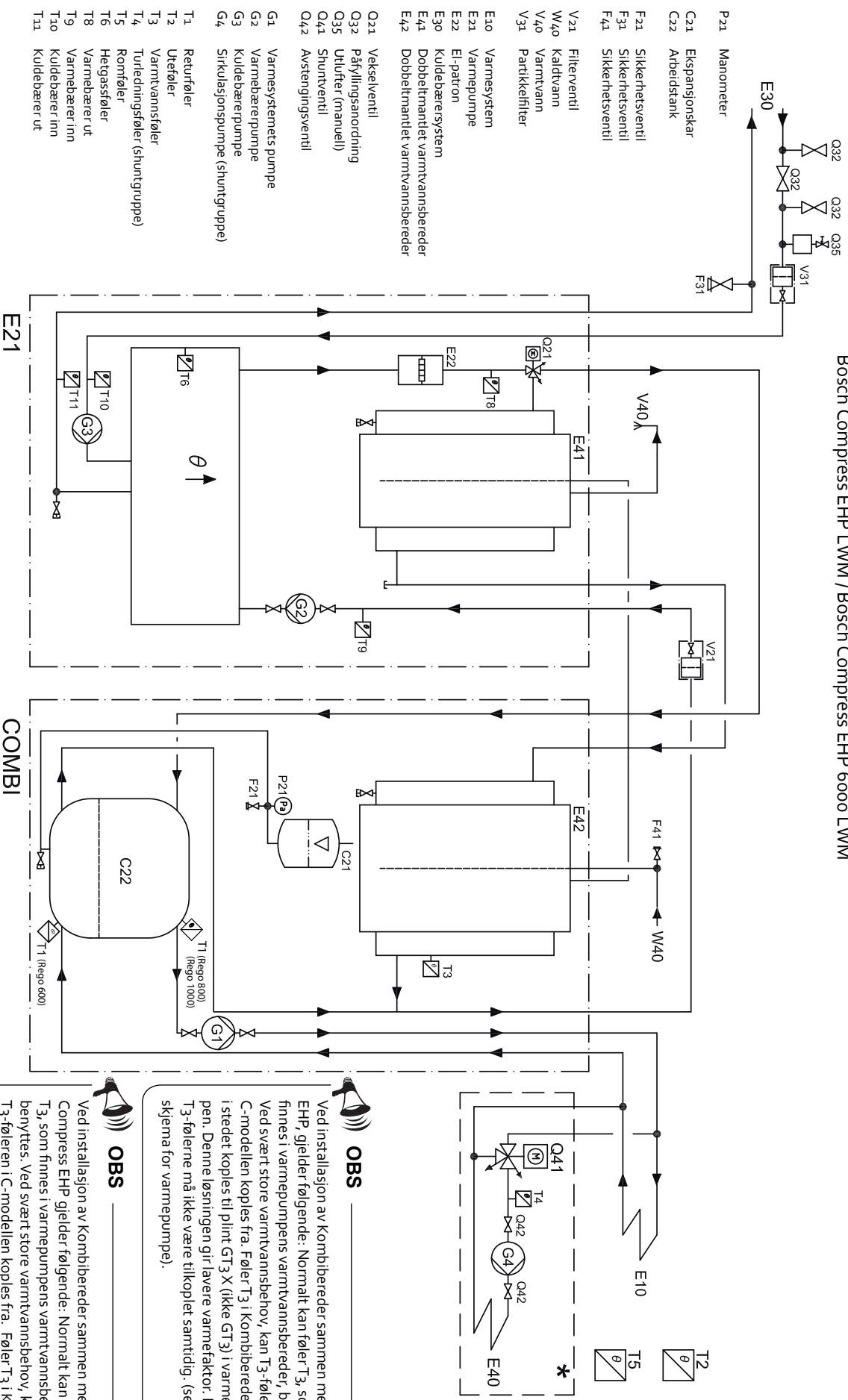
Kombibereder 300



Compress EHP 6000 13-17 LW

# Prinsipskjema

Tilkopling av Kombibereder med Bosch EHP LWM /  
Bosch Compress EHP LWM / Bosch Compress EHP 6000 LWM



- P21 Manometer
- C21 Ekspansjonskar
- C22 Arbeidstank
- F21 Sikkerhetsventil
- F31 Sikkerhetsventil
- F41 Sikkerhetsventil
- V21 Filterventil
- W40 Kaldtvann
- V40 Varmtvann
- V31 Partikkelfilter
- E10 Varmesystem
- E21 Varmepumpe
- E22 El-patron
- E30 Kuldabæresystem
- E41 Dobbeltrånet varmtvannsbereder
- E42 Dobbeltrånet varmtvannsbereder
- Q21 Vekselventil
- Q32 Påfyllingsanordning
- Q35 Utløffer (manuell)
- Q41 Shuntventil
- Q42 Avstengingsventil
- G1 Varmesystemets pumpe
- G2 Varmebærerpumpe
- G3 Kuldabærepumpe
- G4 Sirkulasjonspumpe (shuntgruppe)
- T1 Returføler
- T2 Uteføler
- T3 Varmtvannsføler
- T4 Turledningsføler (shuntgruppe)
- T5 Romføler
- T6 Hetegasføler
- T8 Varmebærer ut
- T9 Varmebærer inn
- T10 Kuldabærer inn
- T11 Kuldabærer ut

## OBS

Ved installasjon av Kombibereder sammen med Bosch EHP, gjelder følgende: Normalt kan føler T<sub>3</sub>, som finnes i varmpumpens varmtvannsbereder, benyttes. Ved svært store varmtvannsbehov, kan T<sub>3</sub>-føleren i C-modellen koples fra. Føler T<sub>3</sub> i Kombiberederen skal i stedet koples til plint GT3 X (ikke GT3) i varmpumpen. Denne løsningen gir lavere varmfaktor. Begge T<sub>3</sub>-følerne må ikke være tilkoppelt samtidig. (se koplings-skjema for varmpumpe).

## OBS

Ved installasjon av Kombibereder sammen med Bosch Compress EHP gjelder følgende: Normalt kan føler T<sub>3</sub>, som finnes i varmpumpens varmtvannsbereder, benyttes. Ved svært store varmtvannsbehov, kan T<sub>3</sub>-føleren i C-modellen koples fra. Føler T<sub>3</sub> i Kombiberederen skal istedenfor koples til plint E4a.T3 i varmpumpen. Denne løsningen gir lavere varmfaktor. Begge T<sub>3</sub>-følerne må ikke være tilkoppelt samtidig. (se koplings-skjema for varmpumpe).

---

## Vedlikehold

### Demontering av front

Ved service og vedlikeholdsarbeid skal frontplaten tas bort som vist på bildet.

- Trekk ut frontens nederkant.
- Løft deretter fronten rett opp.

### Anode

Kombiberederen (FR-modellen) er utstyrt med en offeranode. Anoden skal beskytte mot korrosjon for å gi berederen ekstra lang levetid. Hvis man mistenker at det er et høyt kloridinnhold i vannet (> 10 mg/liter), bør anoden kontrolleres etter 1-2 år. Anoden som er plassert på toppen av berederen og er av aluminium, har opprinnelig en diameter på 20 mm. Hvis den er angrepet, for eksempel hvis den er redusert i diameter (5-8 mm), eller hvis lengden er ca. 10 cm, bør den byttes ut, og det bør foretas en ny kontroll etter 2-3 år.

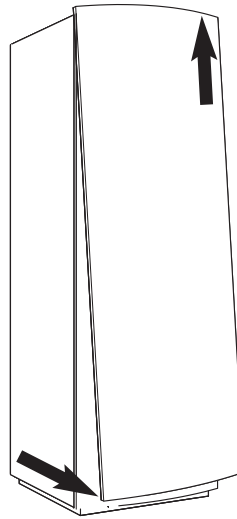
- Reduser trykket i berederen (yttermantelen først).
- Slå av hovedmatingen for kaldtvann.
- Åpne tappekranen på et tappested.
- Skru ut anoden som er plassert på toppen av berederen, kontroller den og få den byttet ut ved behov.

På steder med liten plass (lav takhøyde) kan det brukes en kjedeanode istedenfor. Bestill anode hos din lokale installatør og angi modell på tanken.

### Sikkerhetsventil

Kontroller sikkerhetsventilen to ganger i året. Det kan dryppe vann fra sikkerhetsventilens åpningsrør. Dette er helt normalt. Rørets åpning må aldri tettes igjen.

- Fjern ventildekselet.
- Trykk ned bryteren og kontroller at det renner vann ut i spillvannslangen.



### Slange for spillvann

Rengjør spillvannslangen med lunkent vann og bakteriedrepende middel for å få bort alger og smuss.

- Skyll og kontroller at vannet renner unna gjennom slangen.
- Spillvannslangen skal føres ut til avløp for sikker avrenning.

### Manometer

Manometeret i den nedre delen av kombiberederen må kontrolleres to ganger i året.

- Manometerets normalverdi er 0,5-1,5 bar.
- Hvis trykket er lavere enn 0,5 bar, må man fylle på til 1,0 bar med påfyllingskranen.
- Luft varmesystemet.

## Tekniske data


Kombibereeder		200 LW	300 LW
Volum innermantel	l	185	286
Volum yttermantel	l	40	75
Volum arbeidstank	l	80	120
Volum ekspansjonskar	l	12	14
Maks arbeidstrykk inner-/yttermantel	bar	9 / 3	9 / 3
Maks arbeidstrykk arbeidstank	bar	3	3
Maks arbeidstrykk inner-/yttermantel	MPa	0,9 / 0,3	0,9 / 0,3
Maks arbeidstrykk arbeidstank	MPa	0,3	0,3
Sikkerhetsanode		Modell FR	
Tilkopling	mm	Cu 22	Cu 28
Pumpe for varmesystemet		Wilo Stratos Pico 25/1-6	Wilo Stratos Para 25/1-7
Mål (B x D x H, *)	mm	600 x 648 x 1870 *2010	694 x 774 x 1970 *2118
Vekt ekskl. / inkl. vann	kg	158/468	241/727

\* Maksimal høyde

## Følertabell

Tabellen viser følermotstand ved ulike temperaturer.

Temperatur (°C)	kΩ
-40	154,300
-35	111,700
-30	81,700
-25	60,400
-20	45,100
-15	33,950
-10	25,800
-5	19,770
0	15,280
5	11,900
10	9,330
15	7,370
20	5,870
25	4,700
30	3,790
35	3,070
40	2,510
45	2,055
50	1,696
55	1,405
60	1,170
65	0,980
70	0,824
75	0,696
80	0,590
85	0,503
90	0,430



ROBERT BOSCH A/S  
BERGHAGAN 1, POSTBOKS 350  
1402 SKI  
TELEFON: 64 87 89 90  
[www.bosch-climate.no](http://www.bosch-climate.no)