

6 720 817 577-00.11

400V, 3N~ / 230V, 1N~ / 230V, 3~

Compress 4000 2.0 EW



BOSCH

Användarhandledning

Innehållsförteckning

1	Symbolförklaring och säkerhetsanvisningar	2
1.1	Symbolförklaring	2
1.2	Säkerhetsanvisningar	2
2	Användning	3
2.1	Allmänt	3
2.2	Reglercentralen	3
2.3	Värmepumpens funktion	3
2.4	Ingående delar	5
3	Reglercentralen	5
3.1	Reglercentralens styrsätt för värme	5
4	Kontrollpanelen	6
4.1	Menyfönster	6
5	Skötsel	7
5.1	Partikelfilter	7
6	Felhantering	8
7	Teknisk information	9
7.1	Tekniska data	9

1 Symbolförklaring och säkerhetsanvisningar

1.1 Symbolförklaring

Varningar



Varningar i texten visas med en varningstriangel. Dessutom markerar signalord vilket slags och hur allvarliga följderna kan bli om säkerhetsåtgärderna inte följs.

Följande signalord är definierade och kan förekomma i det här dokumentet:

- **ANVISNING** betyder att saksador kan uppstå.
- **SE UPP** betyder att lätta eller medelsvåra personskador kan uppstå.
- **VARNING** betyder att svåra till livshotande personskador kan uppstå.
- **FARA** betyder att svåra till livshotande personskador kommer att uppstå.

Viktig information



Viktig information som inte anger faror för människor eller saker kännetecknas med symbolen bredvid.

Ytterligare symboler

Symbol	Betydelse
▶	Handling
→	Hänvisning till ett annat ställe i dokumentet
•	Uppräkning/post i lista
–	Uppräkning/post i lista (2:a nivån)

Tab. 1

1.2 Säkerhetsanvisningar

Allmänt

- ▶ Läs handledningen noggrant och bevara den för framtida bruk.

Installation och driftsättning

- ▶ Installation och driftsättning av värmepumpen får endast utföras av utbildad installatör.

Skador på grund av felaktig användning

Felaktig användning kan leda till personskada och/eller produktskador.

- ▶ Säkerställ att barn inte oavsiktligt använder produkten eller leker med densamma.
- ▶ Säkerställ att endast personer, som har förutsättningar att använda produkten på ett korrekt sätt, får tillgång till densamma.

Service och underhåll

- ▶ Endast utbildad personal får utföra reparationer. Felaktiga reparationer kan medföra allvarliga risker för användaren, samt en försämrad besparing.
- ▶ Använd endast original reservdelar.
- ▶ Service och underhåll bör utföras årligen av auktoriserat serviceombud.

2 Användning

2.1 Allmänt

Värmepumpen återvinner energi ur frånluften och är kompletterad med en elpatron, som arbetar mot en slingtank. Värmepumpen styrs av en reglercentral. Reglercentralen styr och övervakar det totala systemet med hjälp av olika inställningar för värme, varmvatten, övrig drift och underhåll. Inställningarna görs av installatör och användare via en kontrollpanel.

Det finns alltid en utegivare, som ger värmepumpen information om aktuell utetemperatur. Det finns även möjlighet att ansluta rumsenhet (tillbehör).

När värmepumpen är installerad och driftsatt finns det en del saker som bör kontrolleras med jämna mellanrum. Det kan t.ex. vara om något larm har löst ut eller att göra enklare skötselåtgärder. I första hand ska användaren själv åtgärda detta. Denna handbok beskriver varje moment utförligt. Kontakta återförsäljare om problemet kvarstår.

2.2 Reglercentralen

Reglercentralen i värmepumpen styr värmeproduktionen baserat på utegivare och eventuellt i kombination med rumsenhet (tillbehör). Värmen i huset anpassas automatiskt beroende på utetemperaturen.

Användaren avgör vilken temperatur det ska vara på värmesystemet, genom att ställa in önskad rumstemperatur i reglercentralen eller på rumsenheten.

Till värmepumpsmodulen kan ett antal tillbehör anslutas vilket ger extra funktioner och inställningsmöjligheter som också kontrolleras av reglercentralen. Mer information om tillbehören finns i de handledningar som medföljer dem.

2.3 Värmepumpens funktion

Värmepumpen hämtar värme ur frånluften

1. Uteluft tas in via ventiler och värms upp av radiatorerna/golvvärmerna. Uteluften kan även tas in via ett tilluftsaggregat (tillbehör) om man önskar förvärmad tilluft.
2. Den begagnade varma rumsluften leds via frånluftsventiler i kök och våtutrymmen till värmepumpen. Här återvinns värmen ur luften på etteffektivt sätt innan den lämnar huset.
3. Den utvunna energin används till att producera varmvatten och värma upp huset. Behövs ytterligare värme kopplas elpatronen automatiskt in. När värmeanläggningen startas värmer den, efter inställning, automatiskt huset till inställd temperatur och varmvatten till önskad temperatur. Varmvattenberedaren rymmer 180 liter.

Tekniken i och omkring värmepumpen

Värmepumpen består av fyra huvuddelar:

- **Förångare**
Förångar köldmediet till gas och överför samtidigt värme från luften till köldmediekretsen.
- **Kondensor**
Kondenserar gasen till vätska igen och överför värmen till värmesystemet.
- **Expansionsventil**
Sänker trycket på köldmediet.
- **Kompressor**
Höjer trycket på köldmediet.

Dessa fyra huvuddelar är förbundna i två slutna rörsystem. I värmepumpen cirkulerar ett köldmedium, som i vissa delar av kretsen är i vätskeform och i andra delar i gasform.



Kokpunkt i förhållande till trycket

Kokpunkten för olika vätskor varierar med trycket, ju högre tryck desto högre kokpunkt. Vatten kokar t.ex. vid +100 °C vid normalt tryck. Höjer man trycket till det dubbla kokar vattnet vid +120 °C. Halverar man trycket, kokar vattnet redan vid +80 °C. Köldmediet i värmepumpen fungerar likadant, kokpunkten ändras då trycket ändras. Köldmediets kokpunkt ligger dock så lågt som ca -40 °C vid atmosfärtryck. Därför kan det användas även vid låga temperaturer hos värmekällan.

Teknisk beskrivning

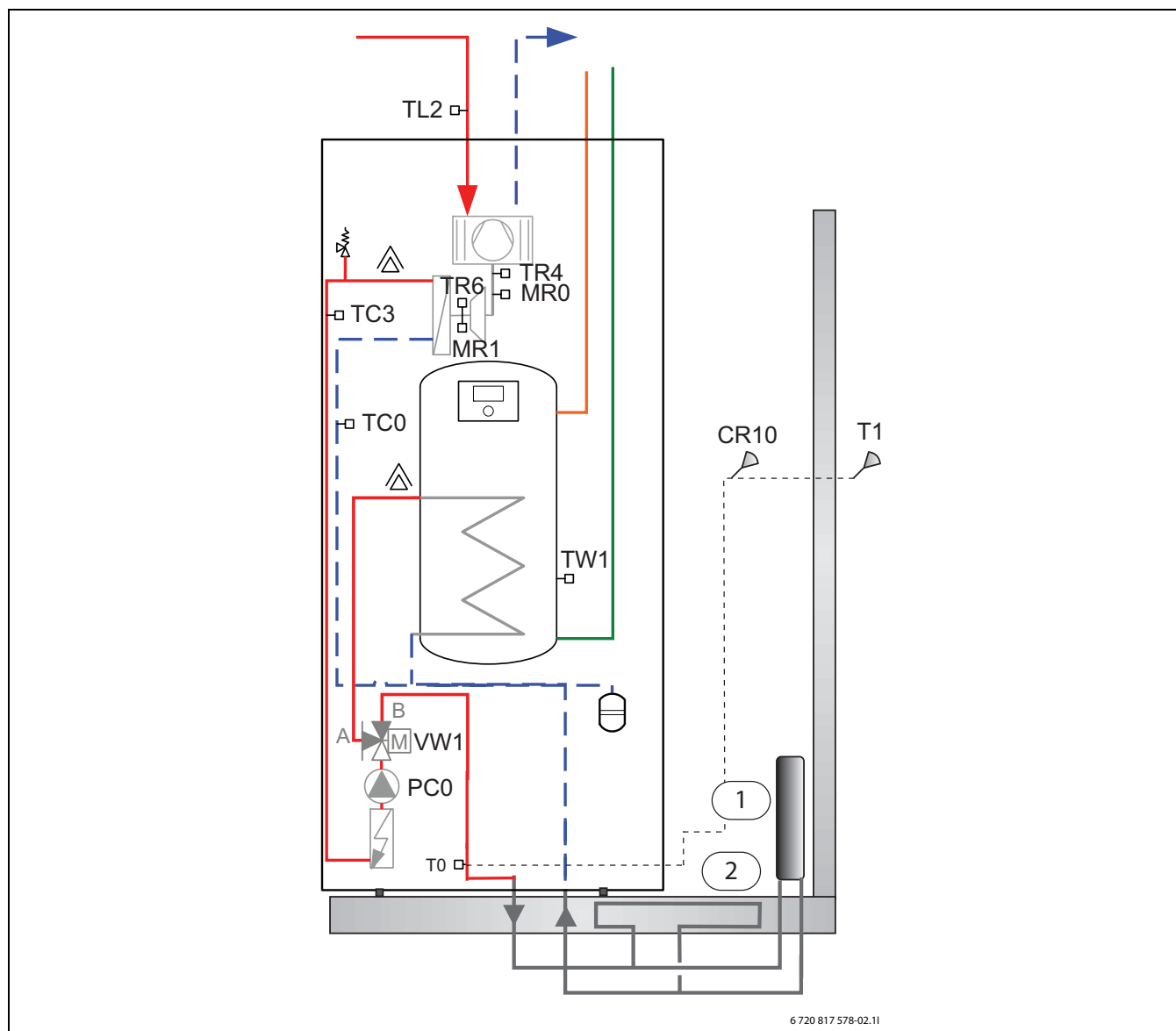


Bild 1

- | | | | |
|--------|-----------------------------------|----|---|
| [1] | Radiatorer | 2. | I kompressorn höjs trycket på köldmediet. Temperaturen på ångan når ca +100 °C. Den varma gasen leds därefter in i kondensorn. |
| [2] | Golvvärm | 3. | Kondensorn är värmepumpens värmegivande del. I kondensorn, som är en spiralformad kopparslinga, möter köldmediet (gasform) vattnet från värmesystemet (radiatorer och golvslingor). När den varma gasen kyls ned av det cirkulerande värmevattnet, övergår gasen i vätskeform (kondenserar). I denna process avges energi till värmesystemet eller varmvattnet. Efter kondensorn fortsätter köldmediet, som nu är i vätskeform, genom ett torkfilter. |
| [MR0] | Lågtrycksvakt | 4. | Torkfiltrets uppgift är att samla upp eventuell fukt i systemet. Efter torkfiltret fortsätter köldmediet till en expansionsventil. |
| [MR1] | Högtrycksvakt | 5. | I expansionsventilen sänks trycket på köldmediet. Det gör också att temperaturen sjunker. När köldmediet har lämnat ventilen och passerar förångaren övergår det i ånga igen. Köldmediets kretslopp är därmed fullbordat. Expansionsventilen har en sensor (bulb) strax innan kompressorn. Sensorn har till uppgift att släppa in rätt mängd vätska i förångaren. |
| [PC0] | Cirkulationspump | | |
| [CR10] | Rumsenhet (tillbehör) | | |
| [T0] | Temperaturgivare framledning | | |
| [T1] | Temperaturgivare utegivare | | |
| [TC0] | Temperaturgivare värmebäare retur | | |
| [TC3] | Temperaturgivare kondensor ut | | |
| [TL2] | Temperaturgivare frånluft | | |
| [TR4] | Temperaturgivare vätskeledning | | |
| [TR6] | Temperaturgivare hetgas | | |
| [TW1] | Temperaturgivare varmvatten | | |
| [VW1] | Växelventil | | |
1. I förångaren (värmeväxlare) möter köldmediet den varma frånluften. Luften sugas genom förångaren med hjälp av en fläkt som sitter i toppen av värmepumpen. Köldmediet, som tidigare varit i vätskeform, kommer i denna process att förångas (koka) med hjälp av energin från frånluften. En avkännare i expansionsventilen kontrollerar att förångaren tar till vara på så mycket "gratis-energi" som möjligt innan köldmediet (gasform) leds in i kompressorn. Luften ut från värmepumpen (avluften) blir därmed betydligt kallare än frånluften.

2.4 Ingående delar

Värmepumpen levereras med reglercentral, inbyggd varmvattenberedare, utegivare m.m. och installeras inomhus. Till värmepumpen finns ett antal tillval och tillbehör, såsom extra shuntgrupp och rumsenhet.

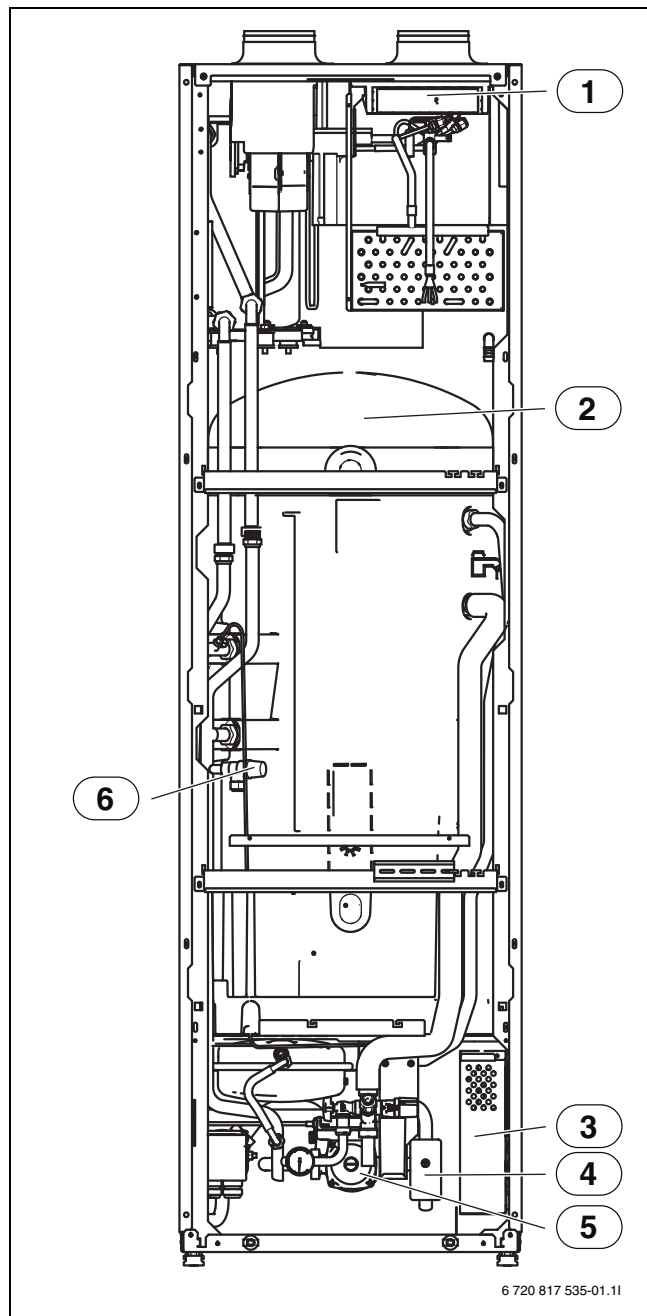


Bild 2 Ingående delar i värmepump

- [1] Filter
- [2] Varmvattenberedare
- [3] Ellåda
- [4] Växelventil
- [5] Cirkulationspump
- [6] Säkerhetsventil värmesystem

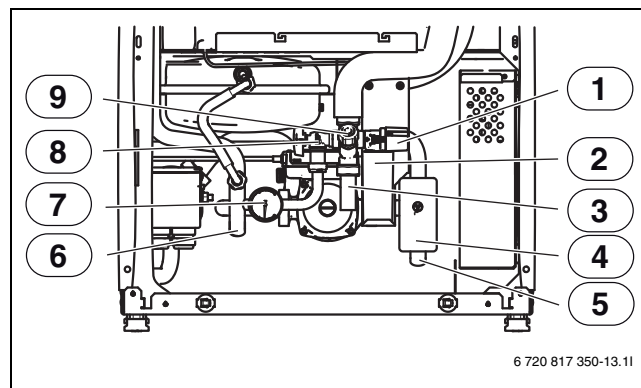


Bild 3

- [1] Säkerhetsventil varmvatten
- [2] Spillvattenkopp (avluftningsnipplar inuti)
- [3] Kallvatten
- [4] Växelventil
- [5] Värmesystem framledning
- [6] Värmesystem returledning
- [7] Manometer
- [8] Påfyllningskran värmesystem
- [9] Avstängningskran varmvatten

3 Reglercentralen

Det är reglercentralen som är värmepumpens hjärna. Den ser till att värmepumpen ger bästa energibesparing och att den håller i många år.

Tillskottet skjuter till mer effekt

Om värmepumpen inte klarar av att värma upp huset eller varmvattnet fullt ut behövs ett tillskott. Tillskottet utgörs av den i värmepumpen ingående elpatronen.

Varmvatten prioriteras före värmevatten

I ett hus med vattenburen värme skiljer man på värmevatten och varmvatten. Värmevattnet är för radiatorer och golvslingor och varmvattnet är för duschar och kranar. Uppvärmningen av varmvatten sker i en sling-tank. I beredaren finns givare, som känner av temperaturen på varmvattnet. Värmevattnet passerar genom beredarens slinga och värmer upp beredaren. Reglercentralen ser till att uppvärmning av varmvatten prioriteras.

3.1 Reglercentralens styrsätt för värme

Reglercentralen styr värmeproduktionen baserat på enbart utegivare eller utegivare i kombination med rumsenhet.

Styrning med utegivare

Styrning med utegivare är det vanligaste sättet för reglercentralen att styra värmeproduktionen. En givare monteras upp på husets yttervägg (den kallaste och minst solutsatta väggen). Givaren skickar signaler till reglercentralen i värmepumpen. Styrning med utegivare betyder att värmepumpen automatiskt anpassar värmen i huset beroende på utetemperatur. Värmesystemets temperatur avgörs, i förhållande till utetemperatur, med hjälp av ett antal inställningar (värmekurva) i reglercentralen. Kurvan visar framledningstemperaturen för värmevattnet i förhållande till utetemperatur. Val av en lägre kurva ger lägre framledningstemperatur och därmed högre energibesparing.

Styrning med utegivare och rumsenhet

Styrning med utegivare kompletterad med rumsenhet (tillbehör) betyder att man även placerar en givare centralt inne i huset. Rumsenhet ansluts till värmepumpen och ger information till reglercentralen om aktuell rumstemperatur. Signalen påverkar värmekurvans framlednings-temperatur. Exempelvis sänks den när rumsenheten visar högre rumstemperatur än vad som ställts in. Rumsenhet används gärna när andra faktorer än utetemperatur påverkar hur varmt det är inomhus.

Det kan t.ex. vara när det finns en braskamin eller fläktelement i huset, eller om huset är vindkänsligt.



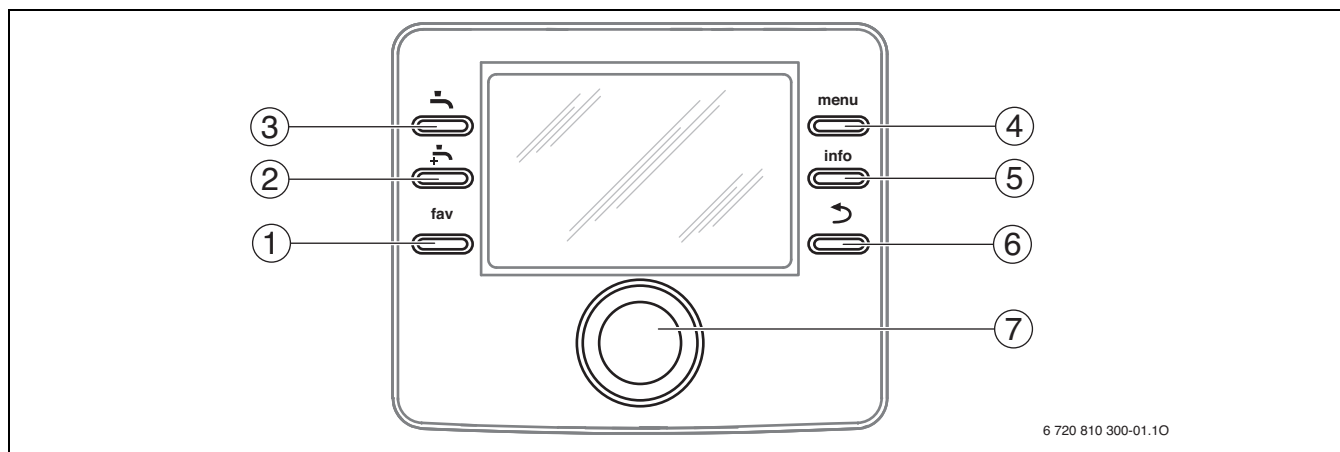
Endast det rum där rumsenheten sitter kan påverka regleringen av temperaturen.

4 Kontrollpanelen

I kontrollpanelen görs alla inställningar och eventuella larm visas. Med hjälp av kontrollpanelen styrs reglercentralen i enlighet med kundens önskemål.



I användarhandledningen för reglercentralen finns en komplett beskrivning av alla funktioner och inställningar.



6 720 810 300-01.10

Bild 4 Knappar

Pos.	Element	Beteckning	Förklaring
1	fav	Favoritknapp	<ul style="list-style-type: none"> Tryck på knappen för att hämta favoritfunktionerna för värme-/kylkrets 1. Håll knappen intryckt för att anpassa favoritmenyn (→ reglercentralens bruksanvisning).
2	+	Extra varmvatten-knapp	<ul style="list-style-type: none"> Tryck på knappen för att aktivera funktionen för extra varmvatten (→ reglercentralens bruksanvisning).
3	V	Varmvattenknapp	<ul style="list-style-type: none"> Tryck på knappen för att aktivera driftsättet för varmvatten (→ reglercentralens bruksanvisning).
4	menu	Menyknapp	<ul style="list-style-type: none"> Tryck på knappen för att öppna huvudmenyn (→ reglercentralens bruksanvisning).
5	info	Infoknapp	<p>När en meny visas:</p> <ul style="list-style-type: none"> Tryck på knappen för att visa mer information om det valda menyalternativet. <p>När utgångsläget är aktivt:</p> <ul style="list-style-type: none"> Tryck på knappen för att öppna informationsmenyn (→ reglercentralens bruksanvisning).
6	↶	Returknapp	<ul style="list-style-type: none"> Tryck på knappen för att återvända till den överordnade menyn eller för att förkasta det ändrade värdet. <p>När det är dags för underhåll eller ett driftfel konstateras:</p> <ul style="list-style-type: none"> Tryck på knappen för att växla mellan utgångsläget och felmeddelandet. Håll knappen intryckt för att växla från en meny till utgångsläget.
7		Menyratt	<ul style="list-style-type: none"> Vrid på menyratten för att ändra ett inställt värde (t.ex. temperatur) eller för att välja en meny eller ett menyalternativ. <p>När displayen är släckt:</p> <ul style="list-style-type: none"> Tryck på menyratten för att tända displayen. <p>När displayen är tänd:</p> <ul style="list-style-type: none"> Tryck på menyratten för att öppna en vald meny eller ett valt menyalternativ, för att bekräfta ett inställt värde (t.ex. temperatur) eller ett meddelande, eller för att stänga ett popup-fönster. <p>När utgångsläget är aktivt och displayen är tänd:</p> <ul style="list-style-type: none"> Tryck på menyratten för att aktivera inmatningsrutan för val av värme-/kylkrets i utgångsläget (gäller endast system med minst två värme-/kylkretsar, → reglercentralens bruksanvisning).

Tab. 2 Knappar

4.1 Menyfönster

Menyfönstret ger dig information och flera inställningsmöjligheter. Du kan bl.a:

- Få driftinformation.
- Välja olika temperaturer för värme.

- Välja extra varmvatten.
- Välja ekonomi- eller semesterdrift.
- Se eventuella larmorsaker.

5 Skötsel

Värmepumpen kräver minimal skötsel men en viss tillsyn behövs för att den ska ge bästa möjliga effekt. Kontrollera följande punkter ett par gånger per år:

- ▶ Rengör luftfiltret
- ▶ Rengör tak- eller väggventiler
- ▶ Rengör spillvattenkoppen
- ▶ Kontrollera manometern



WARNING: Gör inga andra ingrepp i värmepumpen än de som gäller skötsel. Andra åtgärder måste utföras av en utbildad person. T.ex. får ingrepp i kylkretsen endast utföras av ett ackrediterat kylföretag.

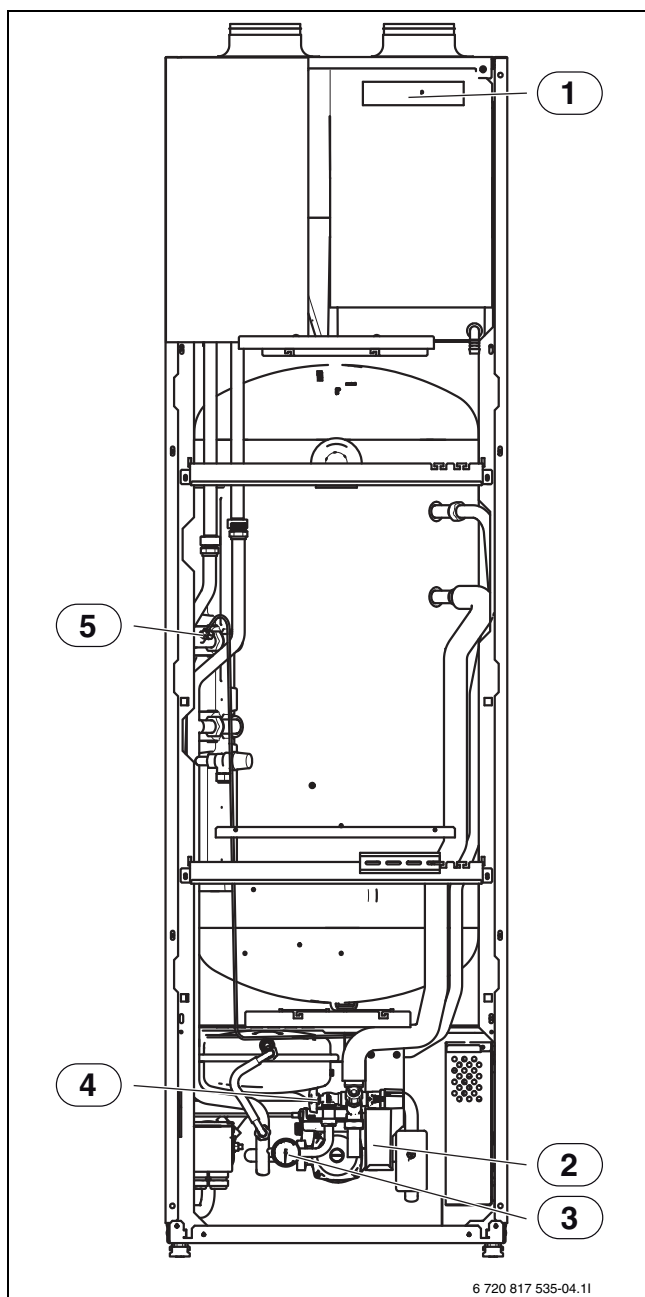


Bild 5

- [1] Luftfilter
- [2] Spillvattenkopp
- [3] Manometer
- [4] Påfyllningskran värmesystem
- [5] Avluftningsnippel

Rengör luftfiltret

(Varannan månad)

Ett rent luftfilter är ett villkor för att värmepumpen ska fungera:

- ▶ Ta bort filterlocket (→ Bild 6) och dra ut filtret.
- ▶ Skölj av filtret i ljummet vatten och milt rengöringsmedel, typ diskmedel.

Påminnelsearmet Rengör filter uppkommer varannan månad, det påverkar inte pumpens styrfunktioner men ska kvitteras (→ Reglercentralens användarhandledning) efter att filtret rengjorts.

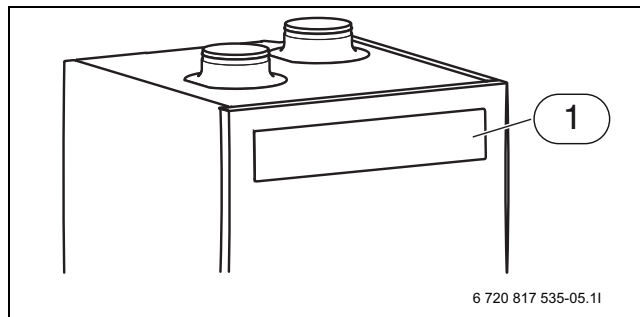


Bild 6

- [1] Filterlock

Rengör tak- eller väggventiler

(2 ggr/år) >

- ▶ Dra försiktigt ut ventilen.
- ▶ Tvätta i milt diskmedel utan att ändra inställningen. Låt torka och sätt tillbaka.
- ▶ När anläggningen startas upp får varje ventil sin individuella inställning.
- ▶ Rengör därför en ventil i taget, så att olika ventiler inte blandas ihop.

Rengör slang och spillvattenkopp samt kontrollera säkerhetsventilen

(2 ggr/år)

- ▶ Tvätta slangen och spillvattenkoppen med ljummet vatten och bakteriedödande medel för att få bort smuts och alger.
- ▶ Kontrollera att slangens mynning är fri från smuts så att vattnet kan rinna ner i spillvattenkoppen.
- ▶ Kontrollera även säkerhetsventilen genom att vrida på ratten. Se till att några droppar vatten kommer ut i slangen för att säkerställa att säkerhetsventilen ej är blockerad.

Kontrollera manometern i kopplingsutrymmet

(2 ggr/år)

Detta är speciellt viktigt på hösten när anläggningen startas upp. Manometern för värmevatten ska stå på 1,0 – 2,0 bar. Om trycket är lägre än 1,0 bar, bör du fylla på vatten till den markering som installatören ofta gör med den röda nålen/visaren på manometern, eller minst 1,0 bar.

- ▶ Öppna påfyllningskranen för att fylla på vatten.

5.1 Partikelfilter

Kontrollera partikelfilter

Filtren förhindrar att smuts kommer in i värmepumpen. Om de är igensatta kan det orsaka driftstörningar.



För att rengöra filtren behöver anläggningen inte tömmas. Filter och avstängningsventil är integrerade.

Rengöring av sil

- ▶ Stäng ventilen (1).
- ▶ Skruva av huvan (med handkraft), (2).
- ▶ Plocka ut silen och rengör den under rinnande vatten.

- ▶ Återmontera silen, silen är försedd med styrklackar som ska passa i ursparningen i ventilen för att undvika felmontering (3).

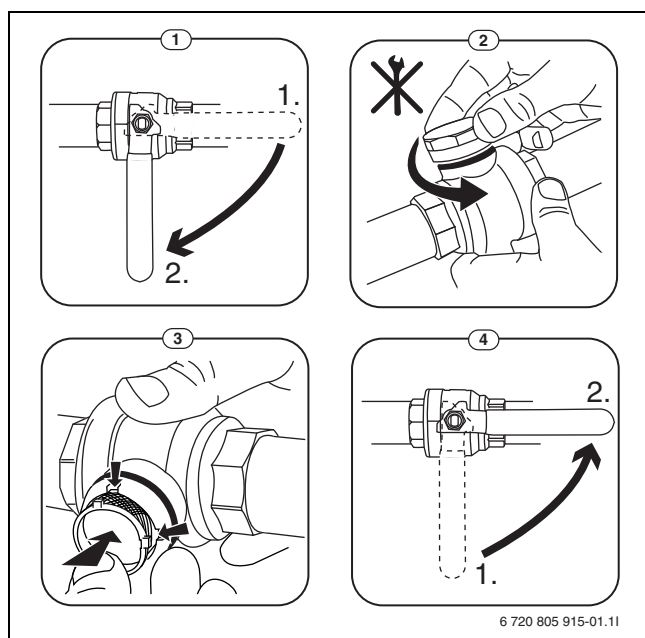


Bild 7 Filtvariant utan låsring

- ▶ Skruva tillbaka huven (med handkraft).
- ▶ Öppna ventilen (4).

6 Felhantering

Om något är fel, börja med att titta igenom följande checklista:

Är strömmen på?

Säkerhetsströmbrytaren ska vara tillslagen och menyfönstret ska innehålla text.



WARNING: För att stänga av strömmen helt till värmepumpen:

- ▶ Slå ifrån säkerhetsströmbrytaren.

Är husets grupp- och huvudsäkringar hela?

Om värmepumpen är på och menyfönstret saknar text kan en säkring ha gått.

- ▶ Byt säkring vid behov.

Har manöverpanelen slocknat?

- ▶ Kontakta ditt serviceombud.

Är radiatorerna kalla trots att anläggningen är igång?

- ▶ Kontrollera att radiatorerna är ordentligt luftade, stäng av anläggningen med säkerhetsströmbrytaren vid avluftning. Avlufta värmepumpen med hjälp av avluftningsnippelarna i spillvattenkoppen (→ Bild 8). Öppna nippelarna ett par varv tills det kommer vatten och ingen luft bubblar under 15 sekunder, stäng dem sedan. Kontrollera manometern under avluftningen, trycket får inte gå under 1 bar. Faller trycket under 1 bar så behöver värmesystemet fyllas på. När värmesystemet är avluftat och värmepumpen ska spänningssättas igen, se först till att trycket står på den röda visaren på manometern (som installatören normalt ställt in), eller minst 1 bar.

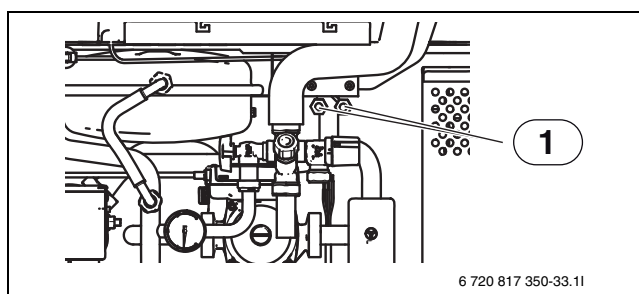


Bild 8

- [1] Avluftningsnipplar

Är husets grupp- och huvudsäkringar hela?

På värmepumpen finns ett överhettningsskydd (→ Bild 9) för elpatronen.

Överhettningsskyddet är ett katastrofskydd och ska normalt inte lösa ut.

Om överhettningsskyddet har löst ut:

- ▶ Tryck in det hårt en gång (använd gärna en mejsel) så ska anläggningen fungera igen.
- Om överhettningsskyddet löser ut ofta:
- ▶ Tillkalla serviceombud för att konstatera felorsaken.

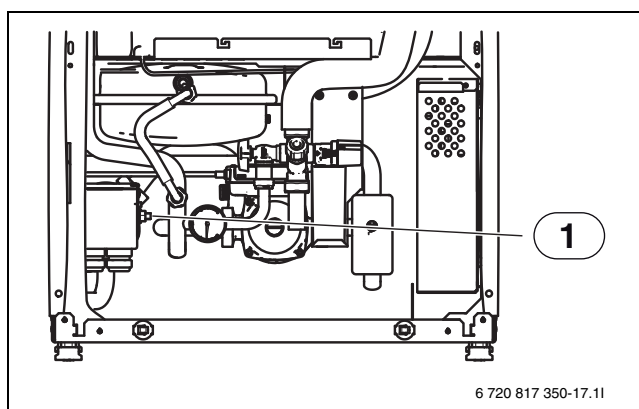


Bild 9

- [1] Överhettningsskydd

Står manometern i kopplingsutrymmet på rätt tryck?

Manometern ska stå på 1,0 – 2,0 bar. Trycket ska hållas över 1,0 bar för att erhålla funktion på expansionskärlet och för att undvika kavitation i cirkulationspumpar. Se Skötsel.



Om systemet behöver fyllas på ofta:

- ▶ Kontakta installatör.

7 Teknisk information

7.1 Tekniska data

	Enhet			
Strömförsörjning	V	400 V, 3N~ 50Hz	230 V, 1N~ 50Hz	230 V, 3~ 50Hz
Rekommenderad säkringsstorlek	A	10/16/16 ¹⁾	10 ¹⁾	16/25/25 ¹⁾
Eltillskott	kW	3/6/9	1	3/6/9
Elförbrukning fläktmotor maximum	W	13-165		
Avgiven värmeeffekt	kW	2,0		
Tillförd eleffekt	kW	0,30-0,54		
Minimalt arbetstryck	MPa (bar)	0,1 (1)		
Maximalt arbetstryck	MPa (bar)	0,25 (2,5)		
Expansionskärl	l	10		
Volym varmvattenberedare	l	180		
Varmvattenkapacitet ²⁾	l	280		
Minimalt frånluftflöde	l/s	20		
Maximalt frånluftflöde	l/s	70		
Ventilationsanslutningar	mm	Ø125		
Överhettningsskydd eltillskott	°C	90		
Kompressor		Rotationskompressor		
Köldmedie R134a	kg	0,52		
Mått (BxDxH)	mm	600x615x2150		
Vikt	kg	217		

Tab. 3 Värmepump

1) Säkringskaraktäristik gL/C.

2) Vid uppfyllt varmvattenbehov med fabriksinställningar och tappning av 40-gradigt vatten med flödet 0,2 l/s.

Notiser

Notiser



Bosch Thermoteknik AB

Hjälmarydsvägen 8
573 38 Tranås

Tel: 0140 - 38 66 40

Fax: 0140 - 1 78 90

Internet: www.bosch-climate.se

Mail: info.themoteknik@se.bosch.com