



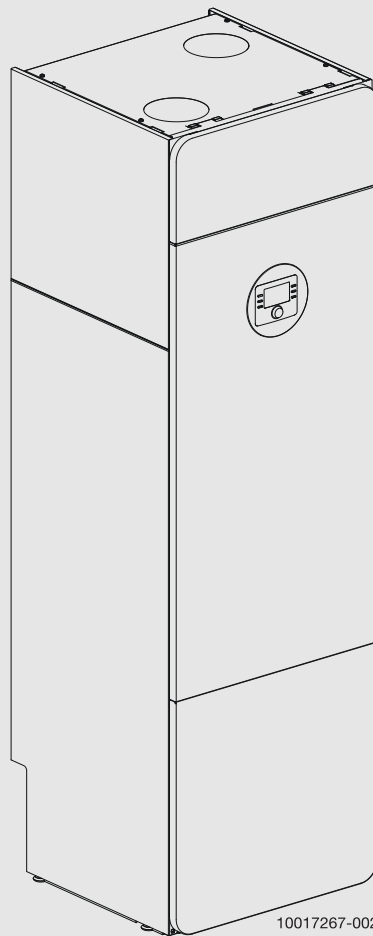
BOSCH

Bruksanvisning

Avtrekksluft-varmepumpe

Compress 3000 EW

CS3000EW



10017267-002



Innholdsfortegnelse

| | | |
|----------|---|----------|
| 1 | Forklaring av symboler og sikkerhetsinstrukser | 2 |
| 1.1 | Symbolforklaring | 2 |
| 1.2 | Generelle sikkerhetsinstrukser | 2 |
| 2 | Opplysninger om produktet | 3 |
| 2.1 | Konformitetserklæring | 3 |
| 2.2 | Typeskilt | 3 |
| 3 | Produktoversikt | 3 |
| 4 | Kontrollpanelet | 4 |
| 4.1 | Menyvisning | 4 |
| 5 | Vedlikehold | 5 |
| 5.1 | Partikkelfilter | 5 |
| 5.2 | Rengjøring av luftfilter | 5 |
| 5.3 | Rengjør av ventilasjonsåpningen på toppen og i veggen | 6 |
| 5.4 | Rengjøring av slange og lekkasjevannbeholderen | 6 |
| 5.5 | Kontroller manometeret i tilkoblingsområdet | 6 |
| 5.6 | Opplysninger om kuldemedier | 6 |
| 6 | Feilsøk | 7 |

1 Forklaring av symboler og sikkerhetsinstrukser

1.1 Symbolforklaring

Advarsler

Uthevet tekst i advarsler angir i tillegg faretypen og hvor alvorlig en fare-situasjon blir hvis tiltakene for skadebegrensning ikke iverksettes.

Følgende uthevede ord er definert, og kan være i bruk i dette dokumentet:



FARE:

FARE betyr at alvorlige og livstruende personskader vil oppstå.



ADVARSEL:

ADVARSEL betyr at alvorlige og livsfarlige personskader kan oppstå.



FORSIKTIG:

FORSIKTIG betyr at lette til middels alvorlige personskader kan oppstå.

INSTRUKS:

MERK betyr at materielle skader kan oppstå.

Viktig informasjon



Viktig informasjon som ikke medfører fare for mennesker og gjenstander, merkes med det viste symbolet.

Andre symboler

| Symbol | Betydning |
|--------|---|
| ▶ | Handlingsskritt |
| → | Henvielse til et annet punkt i dokumentet |
| • | Oversikt/listeoppføring |
| – | Oversikt/listeoppføring (2. trinn) |

Tab. 1

1.2 Generelle sikkerhetsinstrukser

⚠ Generelt

- ▶ Les nøye gjennom bruksanvisningen og ta vare på den til senere bruk.

⚠ Installasjon og igangkjøring

- ▶ Installasjon og igangkjøring må kun utføres av underviste installatører.

⚠ Materiell skade på grunn av feil drift

Feil drift kan føre til personskader og/eller skade på produkt.

- ▶ Forsikre deg om at ingen barn betjener produktet uten oppsyn eller leker med det.
- ▶ Forsikre deg om at ingen personer uten tilstrekkelig kunnskap har tilgang til produktet.

Vedlikehold og reparasjon

Feil drift kan føre til personskader og/eller skade på produkt.

- ▶ Vedlikehold og reparasjon skal kun utføres av undervist personell. Feil reparasjoner kan føre til alvorlig risiko for brukeren og reduserte energibesparelser.
- ▶ Bruk kun originale reservedeler

Det er fare for skålding på varmtvannstappestedene!

- ▶ Dersom varmtvannstemperaturen stilles inn på over 60 °C eller den termiske desinfeksjonen er koblet inn, må det installeres en blandeventil.
- ▶ Hvis du er i tvil må du spørre en fagkyndig.

Skader på grunn av frost

Om vinteren kan systemet fryse hvis varmepumpen er slått av i lengre perioder.

- ▶ Følg instruksene for frostbeskyttelse.
- ▶ Anlegget skal alltid være koblet inn, på grunn av andre funksjoner, som f.eks. varmtvannbereder eller blokkeringsbeskyttelse.
- ▶ Evt. feil som oppstår må rettes opp omgående.

2 Opplysninger om produktet

Dette er en original håndbok. Oversettelse må ikke skje uten produsentens godkjenning.

2.1 Konformitetserklæring



Dette produktets konstruksjonsmåte og driftsegenskaper er i samsvar med de gjeldende europeiske direktiver samt eventuelle supplerende nasjonale forskrifter. Produktets konformitet er dokumentert ved CE-merket.

Konformitetserklæringen for produktet kan bestilles. Dertil må du ta kontakt med adressen på baksiden av denne anvisningen.

2.2 Typeskilt

Typeskiltet befinner seg på varmepumpedekselet.

3 Produktoversikt

Varmepumpen brukes til energigjenvinning fra avtrekksluft og støttes av en integrert elkobe.

1. Uteluften kommer inn gjennom ventilasjonsåpninger og varmes opp av radiatorer/gulvvarme. Hvis det er ønskelig med forvarmet luft, kan tilførsel av uteluft også gjøres via en tillufts-forvarmer (tilbehør).
2. Den brukte varme romluften ledes gjennom avtrekksventiler til varmepumpen. Varmen gjenvinnes effektivt fra luften før den ledes ut av huset.
3. Den gjenvunne energien brukes til å produsere varmt vann og varme opp huset. Hvis mer varme er nødvendig, blir elkolben automatisk slått på. Når varmesystemet er aktivt, blir hus automatisk varmet opp til forhåndsinnstilt temperatur og varmt vann til ønsket temperatur.

Funksjonsprinsipp

Varmepumpen består av fire hovedkomponenter:

- Fordamper
Fordamper kjølemiddelet til gass samtidig som den overfører varme fra luften i kjølemiddelkretsen.
- Kondensator
Kondenserer gassen til væske igjen og overfører varme til varmeanlegget.
- Ekspansjonsventil
Reduserer trykket i kjølemiddelet.
- Kompressor
Øker trykket i kjølemiddelet.

De fire hovedkomponentene er koblet sammen i et lukket rørsystem. Et kuldemedium sirkulerer i varmepumpen. I noen deler av krets er det i flytende form, i andre i gassform.

Minimum romtemperatur

INSTRUKS:

Mulige problemer ved avriming og høyt energiforbruk!

Ved lave romtemperaturer i kombinasjon med lav viftetur tall er det mulig at det oppstår avrimingsproblemer eller lavtrykkalarm. For å unngå dette, følg disse anbefalingene for å stille inn minimum romlufttemperatur.

- ▶ Når luftstrømmen er stilt inn på 70 m³/h, må ikke romtemperaturen stilles inn til under 18 °C.
- ▶ Når luftstrømmen er stilt inn på 70 m³/h, må en ikke stille inn nattsenkning eller velge feriefunksjon som medfører romtemperaturer på under 18 °C.
- ▶ For laveste temperaturinnstilling for en gitt luftstrøm, se diagram.
- ▶ Informer brukeren om den laveste romtemperaturen for en økonomisk drift.

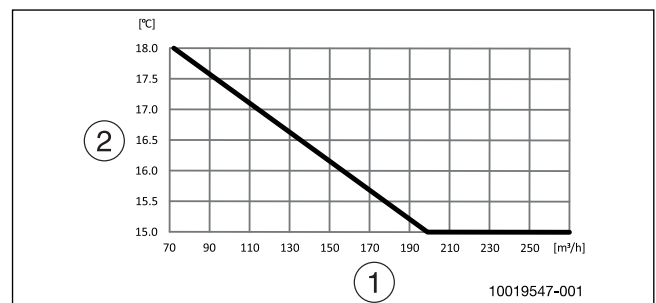


Fig. 1 Laveste inntakslufttemperatur for kompressor drift

- [1] Luftstrøm
- [2] Innsugingslufttemperatur (romtemperatur)

4 Kontrollpanelet

Alle innstillinger gjøres og feilindikator vises i betjeningsenheten. Betjeningsenheten styres etter kundens behov via betjeningsfeltet. **Temperaturen velges i standardvisningen ved hjelp av menyhjulet.**



Installasjonsveiledningen til betjeningsenheten inneholder en fullstendig beskrivelse av alle funksjoner og innstillinger

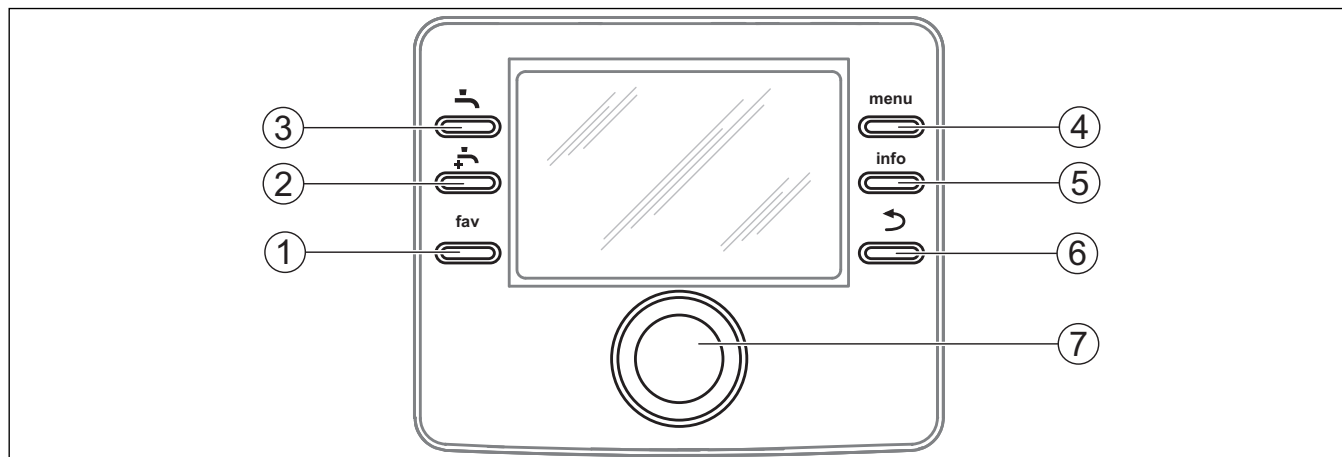


Fig. 2 Betjeningsknapper

- [1] **Favoritter:** Trykk på tasten for å se favorittfunksjonen til varmekrets 1. Trykk og hold tasten for å tilpasse favorittmenyen.
- [2] **Ekstra-VV:** Trykk på tasten for å aktivere funksjonen for ekstra-varmtvann.
- [3] **VV:** Trykk på tasten, for å velge driftstype varmtvann.
- [4] **Meny:** Trykk på tasten, for å velge hovedmenyen.
- [5] **Info:** Trykk på tasten, for å få vise mer informasjon om det valgte menyelementet. Når startposisjonen er aktiv: Trykk på tasten for å åpne info-menyen.
- [6] **Tilbake:** Trykk på tasten, for å gå tilbake til startmenyen eller avbryte endringer. For eventuelle vedlikehold eller funksjonsfeil: trykk for å veksle mellom standard- og feilindikasjoner. Hold trykket, for å veksle mellom meny og standardvisning.
- [7] **Menyhjulet:** Temperaturen velges i standardvisningen ved hjelp av menyhjulet. Drei på menyhjulet, for å markere et menyelement i menyen eller for å endre en innstilling. Trykk på menyhjulet, for å velge et menyelement eller for å bekrefte innstillingsendringen. Når displayet slås av: Trykk på menyknappen for å slå på på nytt. Når displayet lyser: Trykk på menyhjulet, for å åpne valgt meny, menyelement, innstilling (f.eks. temperatur) eller melding eller lukke pop-opp-vinduet. Ved aktivert standardvisning: Trykk på menyhjulet, for å aktivere inndatafeltet for valg av varmekretsen i standardvisningen (kun ved anlegg med minst to varmekretser). For å slå av varmepumpen: Trykk på menyhjulet og hold i 5 sekunder, for å aktivere *Standby-drift*. Et pop-up-vindu med spørsmål *Bytt til standby-drift?* åpnes. Bekreft spørsmålet. Varmepumpen slås av. For å slå på varmepumpen: Trykk kort på menyhjulet, for å deaktivere *Standby-drift*. Et pop-up-vindu med spørsmål *Bytt fra standby-drift til normaldrift?* åpnes. Bekreft spørsmålet. Varmepumpen slås på.

4.1 Menyvisning

Menyvisningen inneholder informasjon og forskjellige konfigurasjonsalternativer. Du kan gjøre følgende:

- ▶ Hente frem informasjon om drift
- ▶ Velg forskjellige varmetemperaturer
- ▶ Velg ekstra-varmtvann
- ▶ Velg driftsalternativer (driftsnivåer økonomi eller ferie)
- ▶ Se alarmer/alarmvarsler

5 Vedlikehold

Vedlikehold av varmepumpen er minimal, men noe arbeid er nødvendig for å sikre optimal drift. Følgende må gjennomføres flere ganger i året:

- ▶ Rengjør luftfilter
- ▶ Rengjør ventilasjonsåpninger på toppen og i veggene
- ▶ Rengjør lekkasjevannbeholderen
- ▶ Kontroller manometeret

5.1 Partikkelfilter

Filteret forhindrer at det kommer partikler og smuss inn i varmepumpen. Med tiden kan filteret fylles opp og må rengjøres.



Det er ikke nødvendig å tømme anlegget når man rengjør filteret. Filter og avstengningsventil danner en enhet. Partikkelfilteret ligger på returledningen til varmepumpen.

Silrengjøring

- ▶ Steng ventilen (1).
- ▶ Skru av hetten (for hånd) (2).
- ▶ Ta ut silen og rengjør den under rennende vann eller med trykkluft.
- ▶ Sett igjen inn silen. Silen har føringer som passer inn i utsparingene i ventilen og forhindrer feil installasjon.

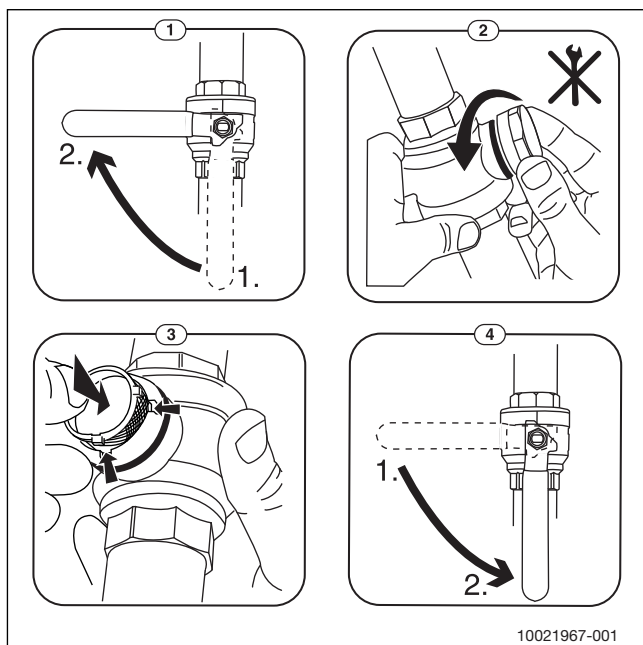


Fig. 3 Silrengjøring

- ▶ Skru på hetten (for hånd).
- ▶ Åpne ventilen (4).

Kontroller magnetittindikator

Etter installasjon og igangkjøring, kontroller magnetittindikator med kortere intervaller. Hvis store mengder magnetiske partikler sitter fast på magnetstangen i partikkelfilteret og på grunn av dårlig gjennomstrømning (f.eks. lav eller dårlig gjennomstrømning, høy varmeutgang eller høytrykk-alarmer) forårsaker mange alarmer, bør et magnetittfilter (se tilbehørsliste) installeres for å unngå at indikatoren må tømmes ofte. Et magnetittfilter forlenger også levetiden til varmepumpens komponenter og andre deler av varmeanlegget.

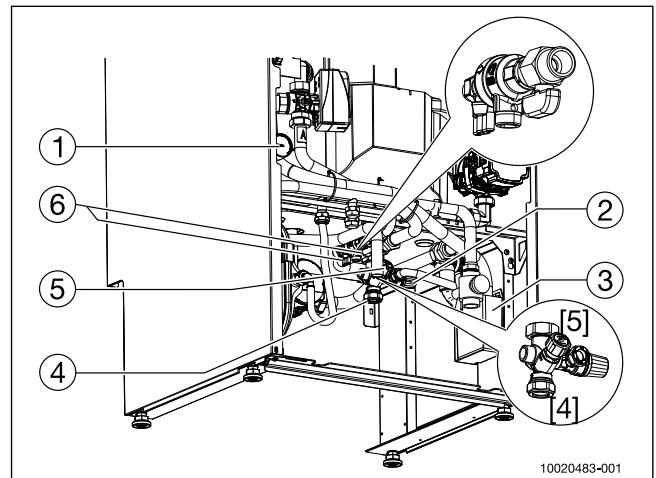


Fig. 4 Tilkoblingsområdet

- [1] Manometer
- [2] Varmtvann-sikkerhetsventil
- [3] Lakkasjevannbeholderen
- [4] Tappevann (kaldt)
- [5] Varmtvann-stengeventil
- [6] Varmeleggets fylleventil

5.2 Rengjøring av luftfilter

Luftfiltere må rengjøres annen hver måned, for å sikre energisparende drift av varmepumpen.

- ▶ Før rengjøring av luftfilteret, trykk og hold menyhjulet i 5 sekunder, for å aktivere *Standby-drift*. Et pop-up-vindu med spørsmål *Bytt til standby-drift?* åpnes. Bekreft spørsmålet. Varmepumpen slås av.
- ▶ Ta av filterdekslet og fjern filteret.
- ▶ Skyll filteret med lunkent vann, bruk et mildt vaskemiddel/oppvaskmiddel.
- ▶ Sett inn filteret og filterdekslet igjen.
- ▶ Trykk kort på menyhjulet, for å deaktivere *Standby-drift*. Et pop-up-vindu med spørsmål *Bytt fra standby-drift til normaldrift?* åpnes. Bekreft spørsmålet. Varmepumpen slås på.



Det kan ta et minutt før displayet viser alle konfigurasjonene korrekt!

Påminnelsesalarmen "Rengjør filter" vil vises hver andre måned. Dette skjermbildet påvirker ikke varmepumpens funksjon, men må nullstilles etter rengjøring av filteret (trykk på menyhjulet).

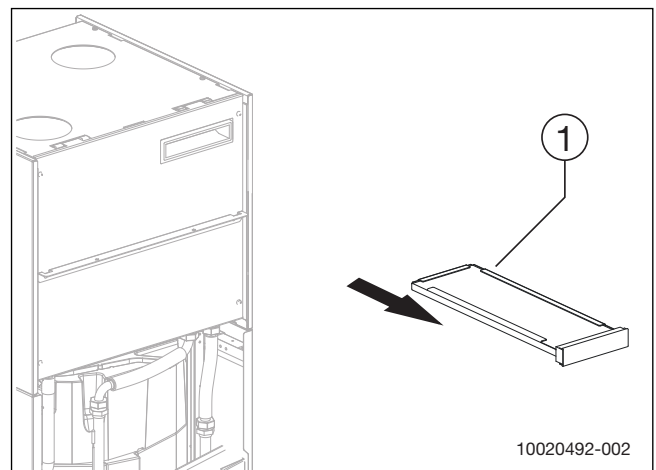


Fig. 5 Luftfilter

- [1] Filterdeksel

5.3 Rengjør av ventilasjonsåpningen på toppen og i veggene

Rengjør av ventilasjonsåpning på toppen og i veggene må gjennomføres 2 ganger i året.

- ▶ Trekk forsiktig ut ventilasjonsinnsatsen.
- ▶ Rengjør med mildt oppvaskmiddel, uten å forandre innstillingene.
- ▶ Ved igangkjøring av systemet ble hver ventilasjonsinnsats stillt inn korrekt av installatøren.
- ▶ For å unngå forvirring, rengjør kun ett ventilasjonsinnlegg om gangen.

5.4 Rengjøring av slange og lekkasjevannbeholderen



Fra lekkasjevannbeholderen kan en boblende lyd høres. Dette skjer når slangen i lekkasjevannbeholdere stopper like over vannflaten.

- ▶ Fyll på vann slik at slange er dekket og ligger minst 1 centimeter under vannoverflaten.

Rengjør slangen og lekkasjevannbeholdere minst to ganger i året.

- ▶ Vask slangen og lekkasjevannbeholderen med lunkent vann og antibakterielt rengjøringsmiddel for å fjerne smuss og alger.

- ▶ Pass på at slangemunningen er ren slik at vannet kan strømme fritt inn i lekkasjevannbeholderen.
- ▶ Pass på at slangen er uskadd og ikke knekt.

5.5 Kontroller manometeret i tilkoblingsområdet

Kontroller manometeret to ganger i året. Dette er spesielt viktig om høsten, når oppvarmingen starter igjen. Manometeret i varmesystemet må vise en verdi på mellom 1,0 og 2,0 bar. Hvis trykket er lavere enn 1,0 bar, fyll på med vann til den røde indikatoren / trykkmåleren, som vanligvis settes av installatøren, er nådd (eller minst 1,0 bar).

- ▶ For å fylle med vann, åpne fyllkranen.

5.6 Opplysninger om kuldedia

Dette apparatet **inneholder fluoriserte drivhusgasser** som kuldedia. Enheten er hermetisk forseglet. Følgende opplysninger om kuldedia tilsvarer kravene til EU-forordning nr. 517/2014 om fluoriserte drivhusgasser.



Merknad til brukeren: Når installatøren fyller på kuldedia brukes den opprinnelige kuldemediamengden, samt mengden som er nødvendig for filtertørkerenheten.

| Enhetsbetegnelse | Kuldedia | Original-kuldemediamengde | Drivhuspotensial | CO ₂ e for original-kuldemediamengde | Tilleggsmengde med filtertørkertillegg | Samlet kuldemediamengde |
|------------------|----------|---------------------------|------------------|---|--|-------------------------|
| Compress 3000 EW | R134a | 0,440 | 1430 | 0,715 | | |

Tab. 2 Opplysninger om kuldedia

6 Feilsøk

Ved feil skal følgende sjekkliste gjennomgås:

Er apparatet slått på?

Når en sikkerhetsbryter er installert og slått på, må displayet på frontpanelet lyse.

Fungerer sikringer og hovedsikringer i huset feilfri?

Hvis varmepumpen er på og ingen tekst vises på menyvisningen, kan det være at en sikring har gått.

- ▶ Kontroller sikringene, skift om nødvendig.

Betjeningsfeltet lyser ikke?

- ▶ Hvis betjeningsfeltet ikke lyser når menyhjulet trykkes på, må Service-partneren kontaktes.

Er radiatoren kald selv om varmeanlegget kjører?

- ▶ Kontroller at radiatoren har blitt grundig utluftet. Kontroller manometere under utlufting: Trykket skal ikke falle til under 1 bar. Hvis trykket synker under 1 bar, må varmeanlegget etterfylles. Pass på at trykket stemmer overens med den røde pekeren på manometeret (som installatøren normalt stiller inn) eller er minst 1 bar. Les av eventuelle feil i betjeningsfeltet.

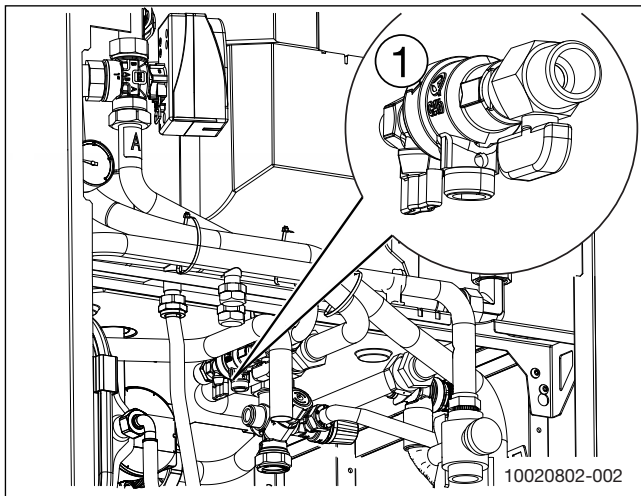


Fig. 6 Varmeanleggets fylleventil

[1] Fylleventil

Overopphetingsvern utløst?

Varmepumpen har et overopphetningsvern for den elektriske oppvarmingen. Overopphetningsvernet er en nødvarsel og bør normalt ikke utløses. Når overopphetningsvernet blir utløst:

- ▶ Kontakt din service-partner for å avgjøre hvilken feil som har oppstått.

Er trykkindikeringen på manometeret riktig?

Manometere må ligge på en trykkverdi på mellom 1,0 og 2,0 bar. Trykkverdien må holdes over 1 bar for å sikre ekspansjonskarets funksjon og unngå kavitasjon i pumpene (se Vedlikehold).



Hvis anlegget må fylles på:

- ▶ Kontakt installatøren.
- ▶ Hvis ingen av de ovennevnte feilene kunne oppdages, kontakt en service-partner for å avgjøre hvilken feil som har oppstått.

Robert Bosch A/S
Avd. Termoteknikk
Berghagan 1
N-1405 Langhus

Postadresse:
Postboks 350
N-1402 SKI

Telefon: +47 62 82 88 00
Faks: +47 62 82 88 01
E-post: tt@no.bosch.com